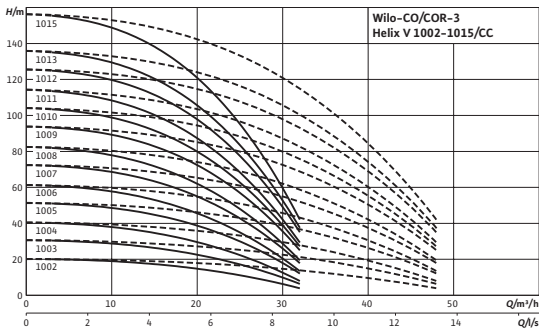
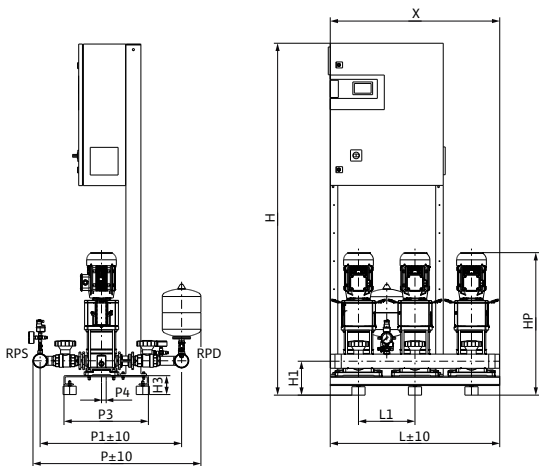


Лист данных: Wilo-Comfort COR-3 Helix V 1003/к/СС

Характеристики



Габаритный чертеж



Приведены примеры установок. Позиция распределительной коробки зависит от высоты насоса.

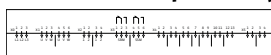
Принадлежности (заказываются отдельно): Опционный комплект WMS для защиты от сухого хода

Поверхность для установки: ровная и горизонтальная

Место установки: сухое, хорошо проветриваемое и защищенное от замерзания

Схема подключения

Система СС, прямой пуск



x0:

Подключение к сети

x1: Источник питания,

- насосы
- 1-3, насос 1
- 4-6, насос 2

x2:

- Подключение WSK/PTC
- 1-2, насос 1
- 3-4, насос 2
- и т.д.

x3:

Беспотенциальные контакты

- 1-3, SBM

Мы сохраняем за собой право на технические изменения

общая сигнализация

x4: Подключения для датчиков

- 1-2, внешнее вкл./выкл.
- 3-4, защита от сухого хода
- 5, датчик (+); 6, датчик (In)
- 7, GND
- 8, аналог. In (+); 9, аналог. In (In)
- 10-11, заданное значение 2
- 12-13, заданное значение 3

x5: Аналоговые выходы

- 1-2, факт. давление (0...10 В)
- 3-4, факт. частота (0...10 В)

Допустимая перекачиваемая среда (другие среды по запросу)

Вода для систем пожаротушения (заполненный трубопровод; для незаполненного трубопровода – по запросу*)

Мощность

Частота вращения	<i>n</i>	2850 об/мин
Макс. температура перекачиваемой жидкости	<i>T</i>	60 °C
Температура окружающей среды, макс.	<i>T</i>	40 °C
Максимальное рабочее давление	<i>p_{max}</i>	16 бар
Входное давление	<i>p_{макс.}</i>	10 бар
Номинальные внутренние диаметры трубы на стороне всасывания	<i>RPS</i>	R 2½
Номинальные внутренние диаметры трубы с напорной стороны	<i>RPD</i>	R 2½

Электроподключение (другие исполнения – по запросу)

Подключение к сети	3~400 В, 50 Гц
Предохранители со стороны сети [АС 3]	В соответствии с мощностью мотора и предписаниями предприятия энергоснабжения
Число секций	3
Количество резервных насосов	1
Кол. рабочих насосов	2

Мотор

Класс нагревостойкости изоляции	F	
Степень защиты	IP 54	
Номинальная мощность мотора	<i>P₂</i>	1.1000 кВт
Номинальный ток 3~230 В, 50 Гц	<i>I_N</i>	4.20 А
Номинальный ток 3~400 В, 50 Гц	<i>I_N</i>	2.40 А

Данные для заказа

Изделие	Wilo
Тип	COR-3 Helix V 1003/к/СС

Лист данных: Wilo-Comfort COR-3 Helix V 1003/к/СС

Схема подключения

Система СС, пуск Y-Δ



x0:

Подключение к
сети

x1: Источник
питания,
насосы

- 1-6, насос 1
- 7-12, насос 2

x2:

Подключение
WSK/PTC

- 1-2, насос 1
- 3-4, насос 2
- и т.д.

x3:

Беспотенциаль
ные контакты

- 1-3, SBM
(обобщенная
сигнализация
рабочего
состояния)
- 4-6, SSM
(обобщенная
сигнализация
неисправност
и)

x4: Подключения для датчиков

- 1-2, внешнее вкл./выкл.
- 3-4, защита от сухого хода
- 5, датчик (+); 6, датчик (In)
- 7, GND
- 8, аналог. In (+); 9, аналог. In (In)

x5: Аналоговые выходы

- 10-11, заданное значение 2
- 12-13, заданное значение 3
- 1-2, факт. давление (0...10 В)
- 3-4, факт. частота (0...10 В)

Арт.-№		2534175
Вес, прим.	<i>m</i>	221 кг

• = имеется, = отсутствует

* Примечание по стандартам и предписаниям:

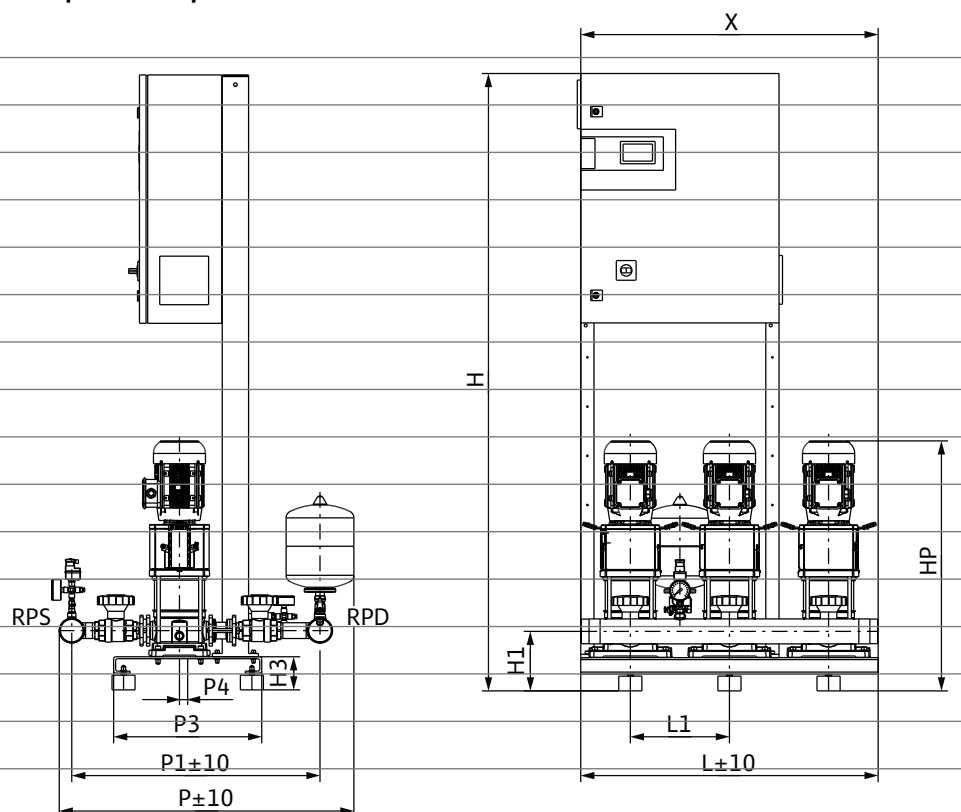
Следовать отдельным предписаниям стандартов DIN 1988 (EN 806) и противопожарной службы!

Указание по перекачиваемым средам:

Допустимой перекачиваемой средой является вода, не содержащая абразивных и длинноволокнистых частиц и не оказывающая химического и механического воздействия на применяемые материалы.

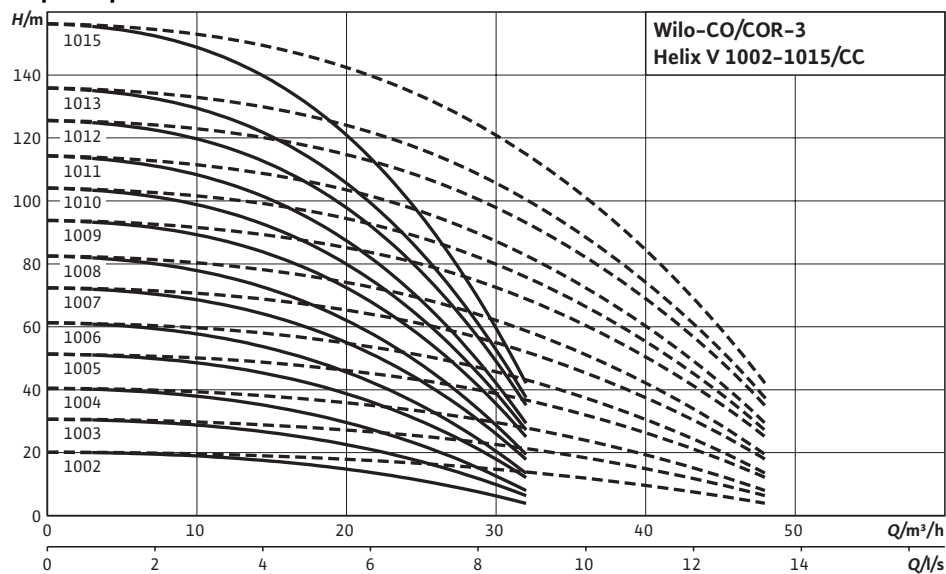
Размеры и габаритные чертежи: Wilo-Comfort COR-3 Helix V 1003/К/СС

Габаритный чертеж



Характеристики: Wilo-Comfort COR-3 Helix V 1003/К/СС

Характеристики



Данные для заказа: Wilo-Comfort COR-3 Helix V 1003/К/СС

Данные для заказа		
Изделие	Wilo	
Тип	COR-3 Helix V 1003/К/СС	
Арт.-№	2534175	
Номер EAN	4048482156330	
Ценовая группа	W7	
Вес, прим.	<i>m</i>	221 кг
Длина x Ширина x Высота (упаков.)	900мм x 895мм x 1885мм	
Объем упаковки	<i>V</i>	1518,37 л

Тексты заявок: Wilo-Comfort COR-3 Helix V 1003/К/СС

Компактная установка повышения давления согласно стандарту DIN 1988-200 и DINEN 806-2, для прямого или опосредованного подключения. Состоит из нормальновсасывающих параллельно подключенных вертикальных высоконапорных центробежных насосов из нержавеющей стали с сухим ротором. Установлена на фундаментной раме в готовом к подключению виде с системой трубопроводов из нержавеющей стали, включая прибор управления со всеми необходимыми измерительными и регулировочными устройствами.

Для полностью автоматического водоснабжения и повышения давления в жилых, офисных и административных зданиях, гостиницах, больницах, торговых комплексах и различных промышленных объектах.

Для перекачивания питьевой и технической воды, охлаждающей воды, воды для пожаротушения (за исключением установок пожаротушения согласно DIN 14462) и других технических нужд, которая ни химически, ни механически не разрушает используемые материалы и не содержит абразивных и длинноволоконистых включений.

Особенности/преимущества продукции

- Прочная система, соответствующая всем требованиям DIN 1988 (EN 806)
- Допуск WRAS/KTW/ACS для всех деталей, находящихся в контакте с перекачиваемой средой (исполнение EPDM)
- Высокоэффективная гидравлика насоса серии Helix V в сочетании со стандартными моторами IE2 IEC
- Манжетное уплотнение посредством не зависящего от направления вращения скользящего торцевого уплотнения в картриджном исполнении для простого технического обслуживания
- Простой дизайн соединительного элемента обеспечивает прямой доступ к скользящему торцевому уплотнению
- Сменная муфта для замены скользящего торцевого уплотнения без необходимости демонтажа мотора (от 7,5 кВт)
- Гидравлика всей системы с улучшенными показателями по потере давления
- Детали, контактирующие с перекачиваемой средой, устойчивы к воздействию коррозии
- Удобный в эксплуатации прибор управления/регулирования CC-FC с расширенными функциями, микрокомпьютерным управлением и программной памятью, графическим сенсорным дисплеем, предлагается с частотным преобразователем для бесступенчатого регулирования главного насоса
- Заводская проверка и предварительная установка оптимального рабочего диапазона (включая сертификат о приемке в соответствии с EN10204 – 3.1)

Оснащение/функции

- Высоконапорные центробежные насосы из нержавеющей стали серии Helix V
- Фундаментная рама из электролитически оцинкованной стали с регулируемыми по высоте вибропоглощающими опорами, обеспечивающими изоляцию корпусного шума
- Запорная арматура на стороне всасывания и напорной стороне каждого насоса
- Обратный клапан на напорной стороне каждого насоса
- Мембранный напорный бак 8 л, PN16, с проточным оборудованием, соответствующим стандарту DIN 4807, напорная сторона
- Датчик давления (4 – 20 мА), напорная сторона
- Манометр, напорная сторона
- Автоматическая система управления насосом посредством полностью электронного контроллера Comfort (CC-FC) в корпусе из листовой стали структуры RAL 7035, класс защиты IP 54, состоящем из внутреннего источника питания, ЦП, ЧП, аналоговых и цифровых модулей ввода и вывода.

Управление/индикация

- Работаящий в графическом режиме сенсорный дисплей с 3-цветной фоновой подсветкой для передачи сигналов о рабочем состоянии/неисправности/квитировании неисправности, а также управления через символично-текстовое меню на шести языках (доступен выбор из 27 языков с европейскими и азиатскими символами)
- Управление в режиме меню с текстом и отображением символов
- Три уровня пользователей, индикация и возможность установки языка меню, паролей, эксплуатационных параметров, параметров регулировки
- Заводские предварительные установки параметров для упрощения ввода в эксплуатацию
- В стандарте настраиваются три заданных значения, заданные значения 2 и 3 активируются контактом или по времени, внешнее указание заданных значений посредством сигнала 0/4 – 20 мА
- Индикация состояния насоса и фактических значений давления
- Запираемый на ключ главный выключатель
- Возможен выбор режима с/без резервного насоса
- Счетчик часов работы каждого насоса
- Счетчик рабочих часов всей системы
- Счетчик коммутационных операций каждого насоса
- Счетчик коммутационных операций всей системы
- Регистрирование последних 35 неисправностей с присвоением временной метки часами реального времени

Регулирование

- Полностью автоматическое управление 1 – 6 нерегулируемыми насосами посредством сравнения заданных и фактических значений
- Частотный преобразователь с синус-фильтром для бесступенчатого регулирования главного насоса

Тексты заявок: Wilo-Comfort COR-3 Helix V 1003/К/СС

- Суточный таймер, например для 2-го или 3-го заданного значения
- Автоматическое, зависимое от нагрузки подключение от 1 до n насос(ов) пиковой нагрузки в зависимости от регулируемых величин давления: постоянное, р-с
- Возможность свободного выбора режима работы насосов (ручной, выкл., автоматический)
- Выключатель «ручной-0-автоматический»: предварительный выбор режима работы для каждого насоса и ручной режим при неисправности регулирования «Ручной» (аварийный/тестовый режим от сети, имеется защита мотора), «0» (насос отключен, включение посредством системы управления невозможно) и «Автоматический» (насос деблокирован для автоматического режима посредством системы управления)
- Автоматическая настраиваемая смена насосов
- Переключение насосов для оптимизации времени работы каждого насоса по часам работы
- Альтернатива: цикличное переключение насосов по истечении заданного времени без учета рабочих часов
- Альтернатива по импульсу: каждый раз при изменении задаваемых условий работы происходит переключение главного насоса без учета рабочих часов
- Альтернативно с предварительным выбором насоса: возможно присвоение одному насосу постоянного статуса главного насоса; все насосы пиковой нагрузки переключаются с оптимизацией по времени работы.
- Автоматический настраиваемый тестовый режим насоса (функция кратковременного включения насоса)
- Возможность активации/деактивации
- Возможность свободного выбора периода времени между двумя тестовыми режимами
- Возможность свободного программирования времени блокировки
- Возможность произвольной настройки частоты вращения

Контроль

- Вывод фактического системы и фактической частоты ЧП посредством аналогового сигнала 0 – 10 В для обеспечения дополнительной возможности измерения/индикации; 10 В соответствуют конечному значению датчика
- Контроль целостности кабеля на участке датчика
- Защитный выключатель мотора/комбинация реле (термореле защиты двигателя от 5,5 кВт)
- Автоматическое переключение рабочего насоса на резервный насос при неисправности
- Контроль максимальных и минимальных значений системы посредством настраиваемых времени задержки и пределов
- Контроль максимальных и минимальных значений системы с задаваемым переключением по времени.
- Проверка нулевой подачи для отключения установки, если не происходит водозабор (возможность настройки параметра)
- Функция заполнения трубы для заполнения пустых труб (первое заполнение потребительского трубопровода)
- Защита от сухого хода посредством контакта, например, для поплавкового или манометрического выключателя

Интерфейсы

- Беспотенциальные контакты для обобщенной сигнализации рабочего состояния и неисправности SBM/SSM
 - Возможность переключения логики между SBM и SSM
 - Контакты для внешнего переключения установки ВКЛ./ВЫКЛ. и защиты от сухого хода
 - Внешнее включение/выключение посредством контакта для деактивации автоматического режима установки
 - Входы для подключения защитного контакта обмотки (WSK)
- Опциональные принадлежности (установка на заводе-изготовителе или позднее после технического выяснения)
- Преобразователь сигналов с 0/2 – 10 В/ на 0/4 – 20 мА
 - Реле изменения значения для защиты двигателя РТС
 - Раздельная сигнализация рабочего состояния и неисправностей
 - Управляющий модуль DDC (внешняя смена насосов, внешний тестовый режим насоса, внешнее квитирование, внешнее подключение/отключение насоса пиковой нагрузки)

Буферный блок питания

Избыточный датчик

- Устройство плавного пуска для насосов пиковой нагрузки
- Подключение к системам управления зданием согласно VDI 3814

Рекомендуемые принадлежности (заказываются отдельно)

- Опциональный комплект с предохранителем WMS, срабатывающим при прекращении подачи воды
- Гибкие соединительные трубопроводы или компенсаторы
- Приемный резервуар в качестве разделителя систем
- Мембранный напорный бак

Система шин (опция)

- BACnet, ProfiBus, шина LON, шина CAN, Modbus RTU, веб-сервер (Ethernet), GSM-модем
- Возможна передача данных через GPRS-модем

Дополнительная информация по запросу

Применимые стандарты

- Технические правила для установок питьевой воды (TRWI) DIN 1988 (EN806)

Тексты заявок: Wilo-Comfort COR-3 Helix V 1003/К/СС

- Мембранный напорный бак/расширительные мембранные баки DIN 4807
- EN 50178 – оснащение силовых установок электронными эксплуатационными материалами
- EN 60204-1 – электрическое оснащение машин
- EN 60335-1 – техника безопасности электроприборов бытового и тому подобного назначения
- Сочетания коммутационных приборов низкого напряжения EN 60439-1/61439-1
- EN 61000-6-2 – ЭМС, помехоустойчивость в промышленных зонах
- ЭМС, создаваемые помехи в жилых зонах, зонах деловой и предпринимательской активности, а также на малых предприятиях EN 61000-6-3 (до 22,0 кВт, для этого используется EN 61000-6-4 – создаваемые помехи в промышленных зонах)

Допустимая перекачиваемая среда (другие среды по запросу)

Вода для систем пожаротушения (заполненный трубопровод; для незаполненного трубопровода – по запросу): •

Мощность

Частота вращения: 2850 об/мин

Макс. температура перекачиваемой жидкости: 60 °С

Температура окружающей среды, макс.: 40 °С

Стандартное исполнение для рабочего давления: 16 бар

Входное давление: 10 бар

Электроподключение (другие исполнения – по запросу)

Подключение к сети: 3~400 В, 50 Гц

Предохранители со стороны сети [AC 3]: В соответствии с мощностью мотора и предписаниями предприятия энергоснабжения

Число секций: 3

Количество резервных насосов: 1

Кол. рабочих насосов: 2

Мотор

Класс нагревостойкости изоляции: F

Степень защиты: IP 54

Номинальная мощность мотора: 1.1000 кВт

Номинальный ток 3~400 В, 50 Гц: 2.40 А

Данные для заказа

Вес, прим.: 221 кг

Тип: COR-3 Helix V 1003/К/СС

Арт.-№: 2534175