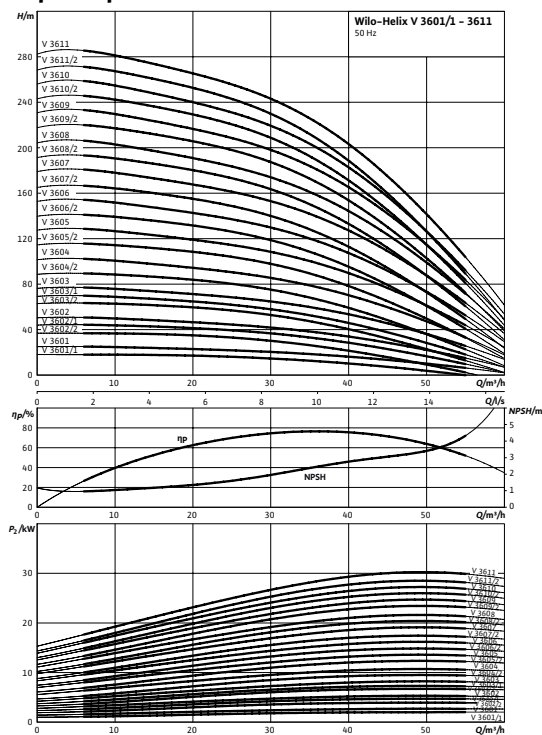


## Лист данных: Wilo-Helix V 3601/1-2/16/V

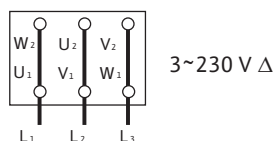
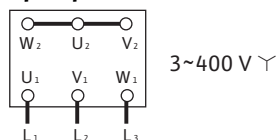
### Характеристики



Характеристики насосов согласно ISO 9906, класс 2

### Электроподключение

#### Трехфазный ток ≤ 4 кВт



### Мощность

|                                     |           |              |
|-------------------------------------|-----------|--------------|
| Температура перекачиваемой жидкости | $T$       | -15...+90 °C |
| Температура окружающей среды, макс. | $T$       | 40 °C        |
| Номинальное давление                |           | PN 16 бар    |
| Максимальное рабочее давление       | $p_{max}$ | 16 бар       |

### Минимальный индекс эффективности (MEI)

|  |             |
|--|-------------|
| Минимальный индекс эффективности (MEI) | $\geq 0,70$ |
|--|-------------|

### Мотор

|                                |       |                    |
|--------------------------------|-------|--------------------|
| Степень защиты                 |       | IP 55              |
| Номинальная мощность мотора    | $P_2$ | 2,20 кВт           |
| Подключение к сети             |       | 3~230/400 В, 50 Гц |
| Номинальный ток 3~230 В, 50 Гц | $I_N$ | 7,80 А             |
| Номинальный ток 3~400 В, 50 Гц | $I_N$ | 4,50 А             |

### Данные для заказа

|            |     |                |
|------------|-----|----------------|
| Изделие    |     | Wilo           |
| Тип        |     | Helix V 3601/1 |
| Арт.-№     |     | 4150744        |
| Вес, прим. | $m$ | 71 кг          |

• = имеется, = отсутствует

#### Указание по входному давлению

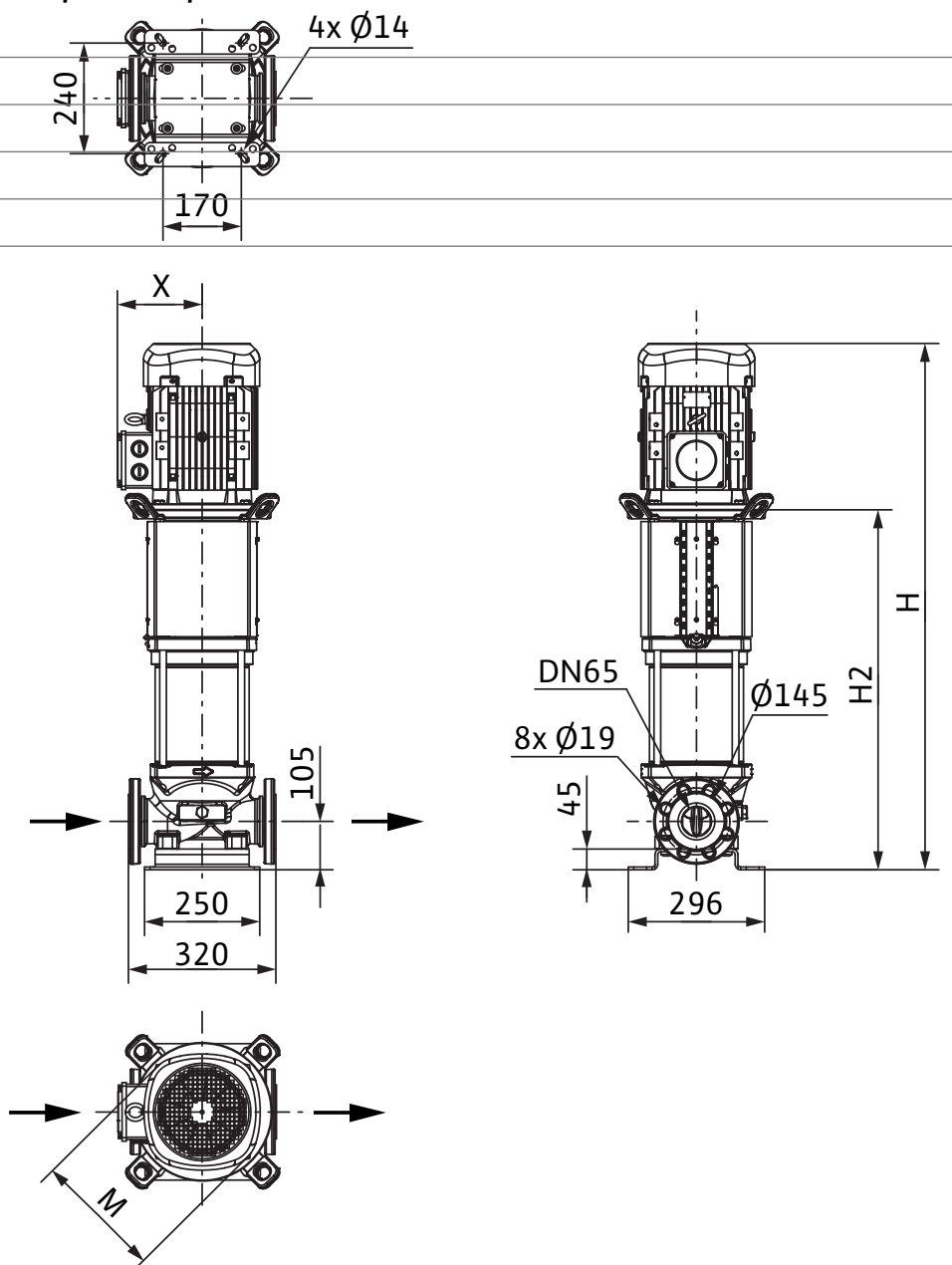
Максимальное давление на входе рассчитывается как максимальное рабочее давление системы за вычетом максимального напора насоса при  $Q = 0$ .

#### Указание по материалам

1.4307 соответствует AISI 304L, 1.4404 соответствует AISI 316L.

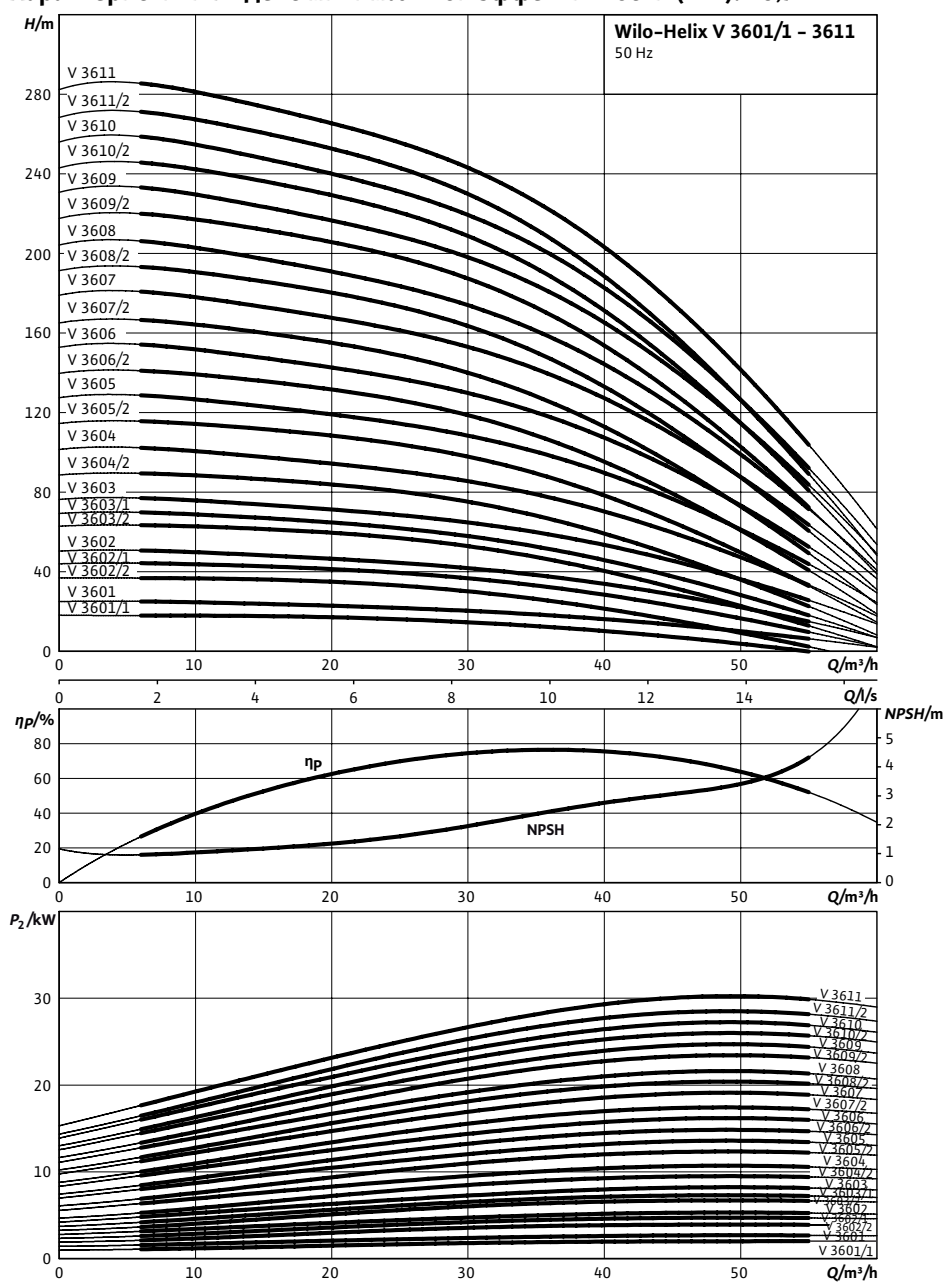
Размеры и габаритные чертежи: Wilo-Helix V 3601/1-2/16/V

Габаритный чертеж



## Характеристики: Wilo-Helix V 3601/1-2/16/V

Характеристики Индекс минимальной эффективности (MEI):  $\geq 0,7$



Характеристики насосов согласно ISO 9906, класс 2

**Данные для заказа: Wilo-Helix V 3601/1-2/16/V**

| Данные для заказа                 |          |                        |
|-----------------------------------|----------|------------------------|
| Изделие                           |          | Wilo                   |
| Тип                               |          | Helix V 3601/1         |
| Арт.-№                            |          | 4150744                |
| Номер EAN                         |          | 4048482143200          |
| Ценовая группа                    |          | W5                     |
| Вес брутто                        | <i>m</i> | 79 кг                  |
| Вес, прим.                        | <i>m</i> | 71 кг                  |
| Длина x Ширина x Высота (упаков.) |          | 1016мм x 435мм x 440мм |
| Объем упаковки                    | <i>V</i> | 194,46 л               |

## Технические характеристики: Wilo-Helix V 3601/1-2/16/V

### Мощность

|                                     |           |              |
|-------------------------------------|-----------|--------------|
| Температура перекачиваемой жидкости | $T$       | -15...+90 °C |
| Температура окружающей среды, макс. | $T$       | 40 °C        |
| Максимальное рабочее давление       | $p_{max}$ | 16 бар       |

### Мотор

|                |       |
|----------------|-------|
| Степень защиты | IP 55 |
|----------------|-------|

### Материалы

|                |               |
|----------------|---------------|
| Рабочее колесо | 1.4404        |
| Корпус насоса  | 1.4409        |
| Вал насоса     | 1.4404/1.4462 |

• = имеется, = отсутствует

Указание по входному давлению

Максимальное давление на входе рассчитывается как максимальное рабочее давление системы за вычетом максимального напора насоса при  $Q = 0$ .

Указание по материалам

1.4307 соответствует AISI 304L, 1.4404 соответствует AISI 316L.

## Тексты заявок: Wilo-Helix V 3601/1-2/16/V

Нормально всасывающий высокоэффективный многоступенчатый высоконапорный центробежный насос вертикального исполнения с линейными подключениями.

Ступенчатый корпус, рабочие колеса и ведущие колеса изготовлены из нержавеющей стали. Вся серия Helix оснащена удобным для пользователя скользящим торцевым уплотнением (X-Seal) в картриджном исполнении и стандартным уплотнением для простого обслуживания. Сменная муфта обеспечивает быструю и простую замену скользящего торцевого уплотнения без демонтажа мотора (моторы мощностью от 7,5 кВт). Стандартизированные моторы IE2, 3-фазные, 2-полюсные. Реле мотора предоставляется по запросу. Клеммная коробка установлена на одной линии со всасывающим патрубком; это положение можно изменить по запросу в зависимости от установочного положения. Промежуточный подшипник в гидравлике обеспечивает надежность продукта. Варианты исполнения PN16 и PN25 со свободными фланцами круглой формы согласно стандартам ISO 2531 и ISO 7005. Особая встроенная транспортировочная скоба для простой установки насоса. Благодаря модульной структуре насосы Helix можно приспособить к имеющимся установкам по соответствующему запросу. Благодаря дизайну соединительного элемента, предоставляющегося по запросу в двух вариантах исполнения, обеспечивается непосредственный доступ к скользящему торцевому уплотнению. Допуск WRAS/ACS для всех деталей, находящихся в контакте с перекачиваемой средой (модель EPDM).

### Материалы

Рабочее колесо: 1.4404

Корпус насоса: 1.4409

Вал насоса: 1.4404/1.4462

Статическое уплотнение: FPM

Mechanical seal: Q1BVGG

### Мощность

Температура перекачиваемой жидкости: -15...+90 °C

Температура окружающей среды, макс.: 40 °C

### Минимальный индекс эффективности (MEI)

Минимальный индекс эффективности (MEI):  $\geq 0,70$

### Мотор

Степень защиты: IP 55

Номинальная мощность мотора: 2,20 кВт

Подключение к сети: 3~230/400 В, 50 Гц

Номинальный ток 3~230 В, 50 Гц: 8 А

Номинальный ток 3~400 В, 50 Гц: 4,60 А

### Данные для заказа

Изделие: Wilo

Тип: Helix V 3601/1

Арт.-№: 4150744

Вес, прим.: 71 кг