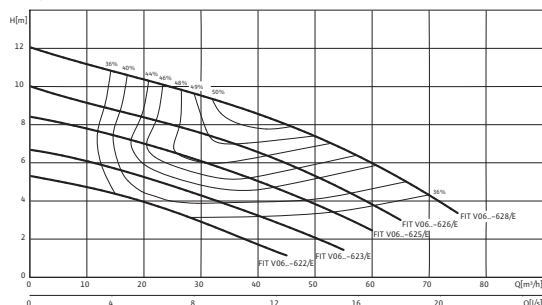


## Лист данных: Wilo-REXA FIT V06DA-625/EAD1-4-T0015-540-O

### Характеристики Wilo-Rexa FIT V06.. – 50 Гц – 1450 об/мин



Характеристики согласно ISO 9906, приложение А. Указанный коэффициент полезного действия соответствует гидравлическому коэффициенту полезного действия.

### Агрегат

|  |           |                         |
|--|-----------|-------------------------|
| Макс. напор                              | $H_{max}$ | 8.4 М                   |
| Макс. расход                             | $Q_{max}$ | 60 м <sup>3</sup> /ч    |
| Оптимальный напор                        | $H_{opt}$ | 6.0 М                   |
| Оптимальный расход                       | $Q_{opt}$ | 31.20 м <sup>3</sup> /ч |
| Напорный патрубок                        |           | DN 65/DN 80             |
| Flange (in accordance with EN 1092-2)    | $PN$      | 10                      |
| Стандарт подключения                     |           | EN 1092-2               |
| Максимальное рабочее давление            | $p_{max}$ | 0.90 бар                |
| Свободный сферический проход             |           | 65 мм                   |
| Режим работы (в погруженном состоянии)   |           | S1                      |
| Режим работы (в непогруженном состоянии) |           | S2-15 мин<br>S3-10%     |
| Макс. глубина погружения                 |           | 20 м                    |
| Степень защиты                           |           | IP 68                   |
| Температура перекачиваемой жидкости      | $T$       | +3 ... +40 °C           |
| Вес, прим.                               | $m$       | 51.30 кг                |

### Данные мотора

|                                   |                |                |
|-----------------------------------|----------------|----------------|
| Подключение к сети                |                | 3~400 В, 50 Гц |
| Номинальный ток                   | $I_N$          | 3.70 А         |
| Номинальная мощность мотора       | $P_2$          | 1.50 кВт       |
| Потребляемая мощность             | $P_1$          | 1.97 кВт       |
| Коэффициент мощности              | $\cos \varphi$ | 0.77           |
| Тип пуска                         |                | Прямой         |
| Частота вращения                  | $n$            | 1413 об/мин    |
| Коэффициент полярности            |                | 4              |
| Класс нагревостойкости изоляции   |                | F              |
| Рекомендованная частота включений |                | 20 1/ч         |
| Макс. частота включений           |                | 50 1/ч         |
| Допустимый перепад напряжения     |                | ±10 %          |

### Кабель

|                              |  |         |
|------------------------------|--|---------|
| Длина соединительного кабеля |  | 10 м    |
| Тип кабеля                   |  | H07RN-F |

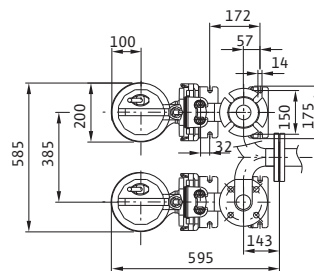
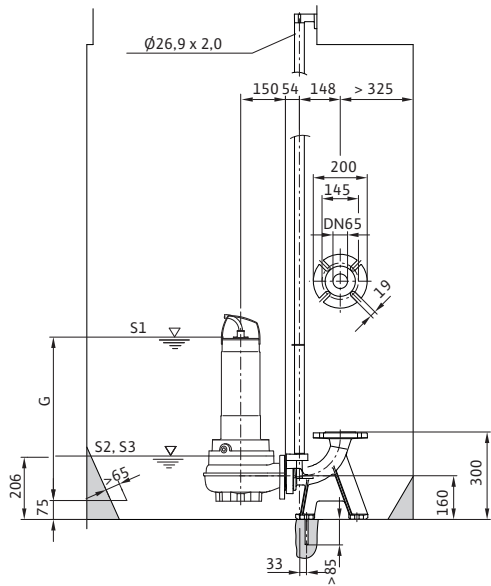
**Лист данных: Wilo-REXA FIT V06DA-625/EAD1-4-T0015-540-O**

|                                |                     |
|--------------------------------|---------------------|
| сечение кабеля                 | 6G1 мм <sup>2</sup> |
| Тип соединения кабеля          | Разъемный           |
| Тип штекера                    | -                   |
| <b>Оснащение/функции</b>       |                     |
| Поплавковый выключатель        | -                   |
| Защита мотора                  | WSK                 |
| <b>материал</b>                |                     |
| Статическое уплотнение         | NBR                 |
| Рабочее колесо                 | EN-GJL-250          |
| Уплотнение со стороны мотора   | Графит/стеатит      |
| Скользящее торцевое уплотнение | SiC/SiC             |
| Корпус мотора                  | 1.4301              |
| Корпус насоса                  | EN-GJL-250          |
| Вал насоса                     | 1.4021              |
| <b>Данные для заказа</b>       |                     |
| Изделие                        | Wilo                |
| Арт.-№                         | 6064715             |
| Номер EAN                      | 4048482227566       |
| Готовность к поставке          | Складские запасы    |
| Ценовая группа                 | W6                  |

Размеры и габаритные чертежи: Wilo-REXA FIT V06DA-625/EAD1-4-T0015-540-O

Габаритный чертеж

Wilo-Rexa FIT V06-2.. – Стационарная установка в погруженном состоянии для DN 65



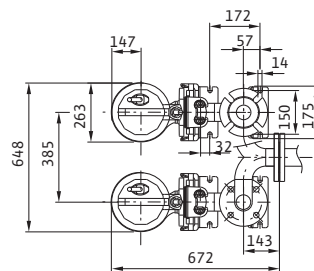
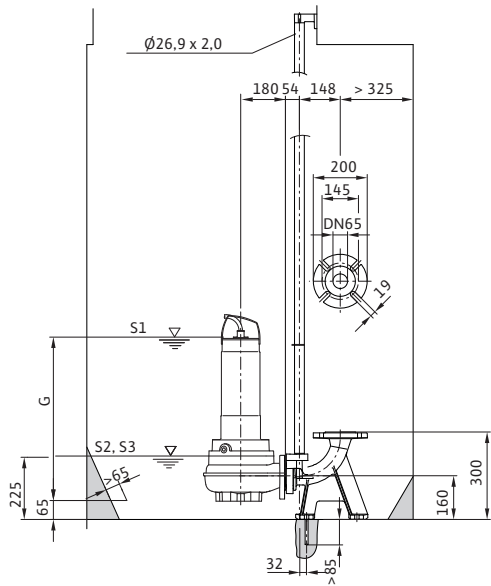
|            |          |        |
|------------|----------|--------|
| Размеры    | <i>B</i> | 165 мм |
| Размеры    | <i>C</i> | 230 мм |
| Размеры    | <i>D</i> | 287 мм |
| Размеры    | <i>E</i> | 729 мм |
| Размеры    | <i>G</i> | 578 мм |
| Размеры    | <i>J</i> | 147 мм |
| Размеры    | <i>K</i> | 263 мм |
| Dimensions | <i>Q</i> | 327 мм |



## Размеры и габаритные чертежи: Wilo-REXA FIT V06DA-625/EAD1-4-T0015-540-O

### Габаритный чертеж

#### Wilo-Rexa FIT V06-6.. – Стационарная установка в погруженном состоянии для DN 65

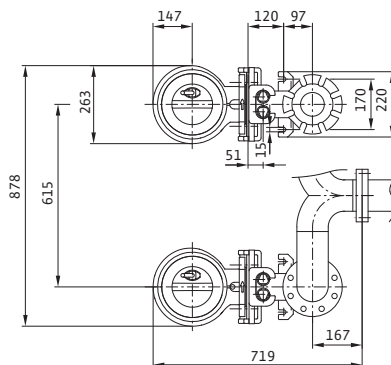
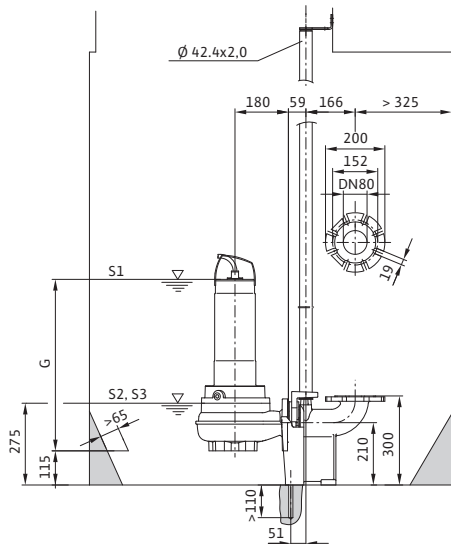


|            |          |        |
|------------|----------|--------|
| Размеры    | <i>B</i> | 165 мм |
| Размеры    | <i>C</i> | 230 мм |
| Размеры    | <i>D</i> | 287 мм |
| Размеры    | <i>E</i> | 729 мм |
| Размеры    | <i>G</i> | 578 мм |
| Размеры    | <i>J</i> | 147 мм |
| Размеры    | <i>K</i> | 263 мм |
| Dimensions | <i>Q</i> | 327 мм |

**Размеры и габаритные чертежи: Wilo-REXA FIT V06DA-625/EAD1-4-T0015-540-O**

**Габаритный чертеж**

**Wilo-Rexa FIT V06-6.. – Стационарная установка в погруженном состоянии для DN 80**

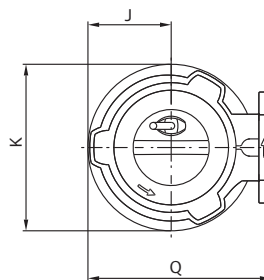
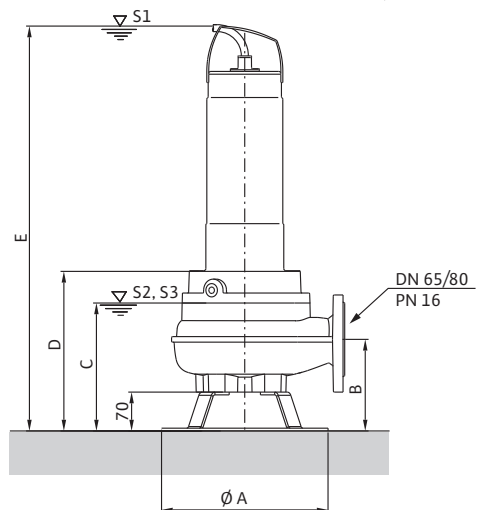


|            |          |        |
|------------|----------|--------|
| Размеры    | <i>B</i> | 165 мм |
| Размеры    | <i>C</i> | 230 мм |
| Размеры    | <i>D</i> | 287 мм |
| Размеры    | <i>E</i> | 729 мм |
| Размеры    | <i>G</i> | 578 мм |
| Размеры    | <i>J</i> | 147 мм |
| Размеры    | <i>K</i> | 263 мм |
| Dimensions | <i>Q</i> | 327 мм |

## Размеры и габаритные чертежи: Wilo-REXA FIT V06DA-625/EAD1-4-T0015-540-O

### Габаритный чертеж

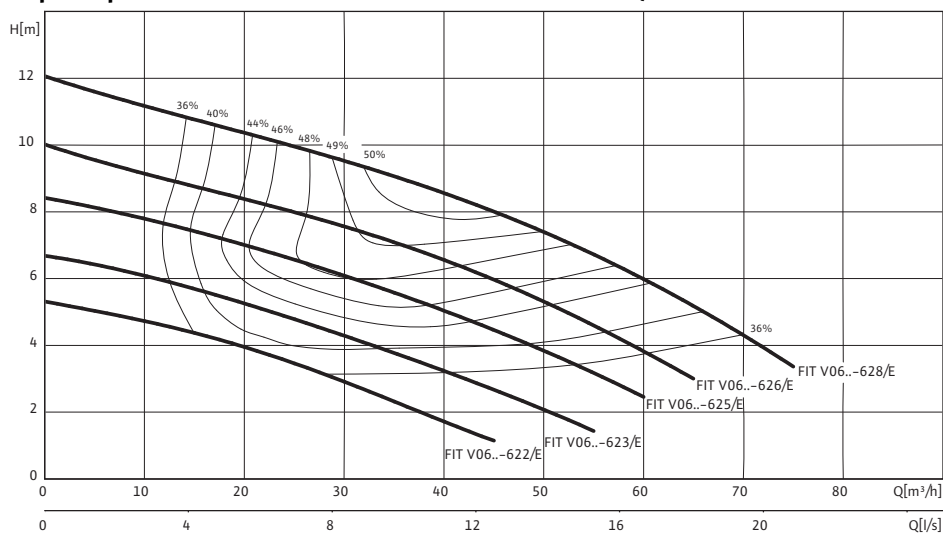
Wilo-Rexa FIT V06 - мобильная установка в погруженном состоянии



|            |          |        |
|------------|----------|--------|
| Размеры    | <i>B</i> | 165 мм |
| Размеры    | <i>C</i> | 230 мм |
| Размеры    | <i>D</i> | 287 мм |
| Размеры    | <i>E</i> | 729 мм |
| Размеры    | <i>G</i> | 578 мм |
| Размеры    | <i>J</i> | 147 мм |
| Размеры    | <i>K</i> | 263 мм |
| Dimensions | <i>Q</i> | 327 мм |

## Характеристики: Wilo-REXA FIT V06DA-625/EAD1-4-T0015-540-O

### Характеристики Wilo-Rexa FIT V06.. - 50 Гц - 1450 об/мин



Характеристики согласно ISO 9906, приложение А. Указанный коэффициент полезного действия соответствует гидравлическому коэффициенту полезного действия.



Данные для заказа: Wilo-REXA FIT V06DA-625/EAD1-4-T0015-540-O

Данные для заказа

|                |                      |          |
|----------------|----------------------|----------|
| Тип насоса     | FIT V06DA-625/E...-O |          |
| Арт.-№         | 6064715              |          |
| Номер EAN      | 4048482227566        |          |
| Ценовая группа | W6                   |          |
| Вес, прим.     | <i>m</i>             | 51.30 кг |

## Тексты заявок: Wilo-REXA FIT V06DA-625/EAD1-4-T0015-540-O

Полностью погружной насос для отвода сточных вод для стационарной и мобильной установки в погруженном состоянии, для перекачивания загрязненной воды и сточных вод с фекалиями (область применения согласно EN 12050). Гидравлический корпус и рабочее колесо из серого чугуна, корпус мотора из нержавеющей стали. Мотор насоса с сухим ротором в исполнении для однофазного и трехфазного тока с масляной камерой, защитой мотора от перегрева и соединительным кабелем длиной 10 м. Однофазный мотор с интегрированным рабочим конденсатором. Уплотнение масляной камеры осуществляется с помощью двух независимых скользящих торцевых уплотнений.

### Агрегат

Напорный патрубок: DN 65/DN 80

Flange (in accordance with EN 1092-2): 10

Стандарт подключения: EN 1092-2

Максимальное рабочее давление: 0.90 бар

Свободный сферический проход: 65 мм

Режим работы (в погруженном состоянии): S1

Режим работы (в непогруженном состоянии): S2-15 min / S3-10%

Макс. глубина погружения: 20 м

Степень защиты: IP 68

Температура перекачиваемой жидкости: +3 ... +40 °C

Вес, прим.: 51.30 кг

### Данные мотора

Подключение к сети: 3~400 В, 50 Гц

Номинальный ток: 3.70 А

Номинальная мощность мотора: 1,50 кВт

Потребляемая мощность: 1,97 кВт

Коэффициент мощности: 0.77

Тип пуска: Прямой

Частота вращения: 1413 об/мин

Коэффициент полярности: 4

Класс нагревостойкости изоляции: F

Макс. частота включений: 50 1/ч

Допустимый перепад напряжения: ±10 %

### Кабель

Длина соединительного кабеля: 10 м

Тип кабеля: H07RN-F

сечение кабеля: 6G1 мм<sup>2</sup>

Тип соединения кабеля: Разъемный

Тип штекера: –

### материал

Статическое уплотнение: NBR

Рабочее колесо: EN-GJL-250

Уплотнение со стороны мотора: Графит/стеатит

## Тексты заявок: Wilo-REXA FIT V06DA-625/EAD1-4-T0015-540-O

Скользящее торцевое уплотнение: SiC/SiC

Корпус мотора: 1.4301

Корпус насоса: EN-GJL-250

Вал насоса: 1.4021

Оснащение/функции

Поплавковый выключатель: –

Контроль протечек в камере мотора: –

Контроль протечек в камере уплотнений:

Контроль протечек в контрольной камере: –

Защита мотора: WSK

Данные для заказа

Арт.-№: 6064715

Номер EAN: 4048482227566

Готовность к поставке: Складские запасы

Ценовая группа: W6

Изделие: Wilo