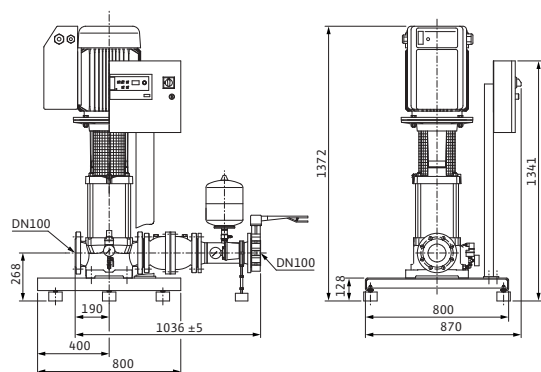
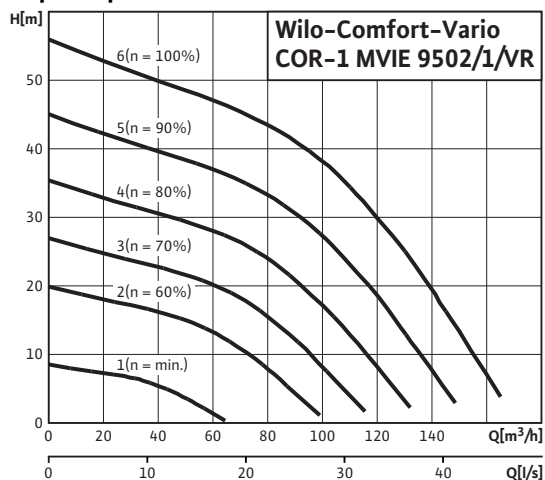


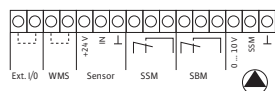
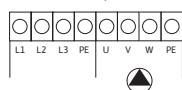
## Лист данных: Wilo-COR-1 MVIE 9502/1/VR

### Характеристики



### Электроподключение

3~400 В; 11-22 кВт



### Допустимая перекачиваемая среда (другие среды по запросу)

Чистая вода без осаждающихся веществ	•
Бытовая, холодная, охлаждающая, дождевая вода	•
Питьевая вода	•

### Мощность

Частота вращения	<i>n</i>	1160 - 3500 об/мин
Максимальное рабочее давление	<i>p<sub>max</sub></i>	16 бар
Входное давление	<i>p<sub>maxc.</sub></i>	6 бар
Номинальные внутренние диаметры трубы на стороне всасывания	<i>RPS</i>	DN 100
Номинальные внутренние диаметры трубы с напорной стороны	<i>RPD</i>	DN 100

### Электроподключение (другие исполнения - по запросу)

Стандартный мотор IEC со встроенным частотным преобразователем	•
Подключение к сети	3~400 В, 50/60 Гц
Предохранители со стороны сети [АС 3]	В соответствии с мощностью мотора и предписаниями предприятия энергоснабжения
Число секций	2
Количество резервных насосов	0
Кол. рабочих насосов	1

### Мотор

Класс нагревостойкости изоляции	F	
Степень защиты	IP 54	
Номинальная мощность мотора	<i>P<sub>2</sub></i>	15 кВт
Nominal current 3~380 V, 60 Hz	<i>I</i>	26.60 A
Номинальный ток 3~400 В, 50 Гц	<i>I<sub>N</sub></i>	25.40 A
Nominal current 3~440 V, 60 Hz	<i>I</i>	23.30 A

### Данные для заказа

Изделие	Wilo	
Тип	COR-1 MVIE 9502/1/VR	
Арт.-№	2528970	
Вес, прим.	<i>m</i>	384 кг

• = имеется, = отсутствует

**\* Примечание по стандартам и предписаниям:**

Следовать отдельным предписаниям стандартов DIN 1988 (EN 806) и противопожарной службы!

**Указание по перекачиваемым средам:**

Допустимой перекачиваемой средой является вода, не содержащая абразивных и длинноволоконистых частиц и не оказывающая химического и механического воздействия на применяемые материалы.

**Устройство защитного отключения при перепаде напряжения**

При установке устройства защитного отключения при появлении тока повреждения в сочетании с частотными преобразователями необходимо учитывать, что данное устройство должно быть универсальным и соответствовать стандартам DIN/VDE 0664.

**Данные по электронике/электромагнитной совместимости:**

Однонасосные установки с мощностью мотора до 7,5 кВт включительно:

- Создаваемые помехи соответственно EN 61000-6-3
- Помехозащищенность соответственно EN 6100-6-1

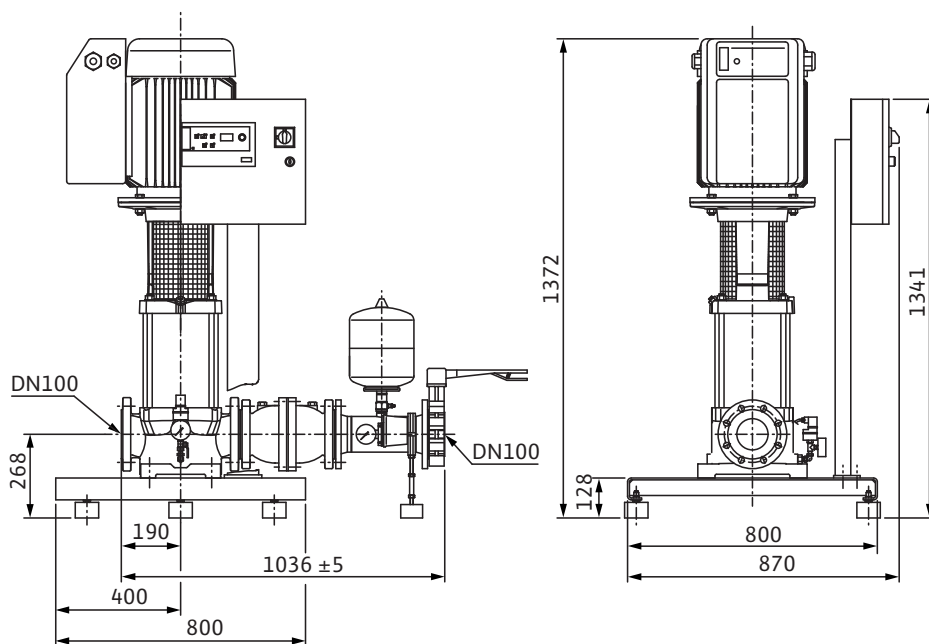
Однонасосные установки с мощностью мотора 11-22 кВт:

Изделие соответствует предписаниям EN 61800-3 и отвечает требованиям по созданию помех для бытового оборудования, а также требованиям по помехозащищенности для промышленного оборудования. При использовании установок в жилых зонах должен быть дополнительно предусмотрен фильтр ЭМС для подавления помех со стороны сети в соответствии с EN 61800-3, класс B1.

**Указание:**

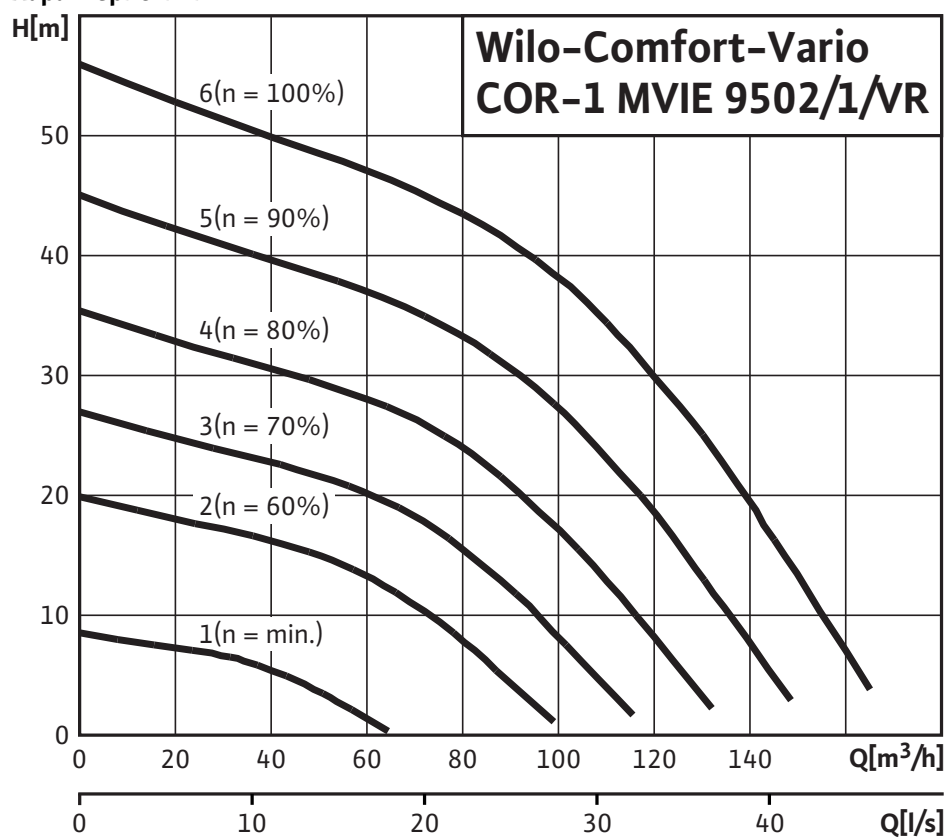
В случае использования в жилых зданиях монтаж установок должен осуществлять только персонал, имеющий соответствующую квалификацию.

## Размеры и габаритные чертежи: Wilo-COR-1 MVIE 9502/1/VR



**Характеристики: Wilo-COR-1 MVIE 9502/1/VR**

Характеристики



**Данные для заказа: Wilo-COR-1 MVIE 9502/1/VR**

Данные для заказа		
Изделие	Wilo	
Тип	COR-1 MVIE 9502/1/VR	
Арт.-№	2528970	
Номер EAN	4016322999218	
Ценовая группа	W7	
Вес, прим.	<i>m</i>	384 кг
Длина x Ширина x Высота (упаков.)	870мм x 1246мм x 1372мм	
Объем упаковки	<i>V</i>	1487,28 л

## Тексты заявок: Wilo-COR-1 MVIE 9502/1/VR

Компактная установка повышения давления для прямого или опосредованного подключения, которая состоит из: один нормальновсасывающий вертикальный высоконапорный центробежный насос серии MVIE из нержавеющей стали; рабочие и ведущие колеса, а также напорный кожух из серого чугуна 250 (с катафорезным покрытием); не зависящее от направления вращения скользящее торцевое уплотнение и мотор трехфазного тока со встроенным частотным преобразователем с плавной регулировкой частоты вращения от 24 до макс. 60 Гц. насоса.

Насосы серии MVIE 32 оснащены шаровым затвором с напорной стороны и обратным клапаном с напорной стороны с корпусом из нержавеющей стали 1.4408 и внутренними деталями из бронзы. Насосы серий MVIE 52.. / 70.. / 95.. оснащены кольцевой задвижкой с напорной стороны с манжетой EPDM и клапанной механикой из нержавеющей стали 1.4571, а также мембранным обратным клапаном с напорной стороны с внутренним покрытием из синтетического материала и EPDM, мембранным напорным баком емкостью 8 л с арматурой расхода, соответствующей стандарту DIN 4807, манометром со всасывающей и напорной стороны и датчиком давления (от 4 до 20 мА). Устанавливаются на оцинкованной фундаментной раме с регулируемой по высоте вибропоглощающей опорой в готовом к подключению виде с системой трубопроводов из нержавеющей стали.

Полностью электронный блок регулирования Comfort Vario (VR) для регулирования и соединения всех установленных насосов с регулируемой частотой вращения мотора посредством частотного преобразователя. Жидкокристаллический экран для индикации состояния и фактического давления, управление одной кнопкой для установки параметров уровня давления и указания всех заданных значений. Память для сообщений об ошибке и рабочем состоянии, интерфейс для связи с системой GLT согласно стандарту VDI 3814. Главный выключатель, выключатель для ручного режима работы всех насосов с установкой частоты вращения с помощью потенциометра. Светодиоды для индикации готовности системы к работе, работы насосов, неисправностей, отсутствия воды и превышения давления, а также индикация состояния, неисправностей и фактического давления на жидкокристаллическом экране с фоновой подсветкой. Беспотенциальные контакты для обобщенной сигнализации неисправности и рабочего состояния, а также для внешнего включения/выключения установки. Защита мотора и расцепляющее реле защиты от сухого хода. Общие и отдельные счетчики часов работы. Выключение и включение главного насоса без скачков давления благодаря адаптивному ПИД-регулятору. Выключение главного насоса выполняется при  $Q = 0$ .

### Материалы

Корпус насоса: EN-GJL-250 (с покрытием KTL)

Вал насоса: 1.4057

Рабочее колесо: 1.4301

Статическое уплотнение: EPDM

Mechanical seal: U3BE3GG

Допустимая перекачиваемая среда (другие среды по запросу)

Чистая вода без осаждающихся веществ: •

Бытовая, холодная, охлаждающая, дождевая вода: •

Питьевая вода: •

### Мощность

Макс. расход:  $140 \text{ м}^3/\text{ч}$

Макс. напор: 150.0 М

Частота вращения: 1160 – 3500 об/мин

Стандартное исполнение для рабочего давления: 16 бар

Входное давление: 6 бар

Номинальный внутренний диаметр для подсоединения, с напорной стороны: R 2 – DN 100

Номинальный внутренний диаметр для подсоединения, на стороне всасывания: DN 50 – DN 100

Электроподключение (другие исполнения – по запросу)

Подключение к сети: 3~400 В, 50/60 Гц

Предохранители со стороны сети [AC 3]: В соответствии с мощностью мотора и предписаниями предприятия энергоснабжения

## Тексты заявок: Wilo-COR-1 MVIE 9502/1/VR

Число секций: 2

Количество резервных насосов: 0

Кол. рабочих насосов: 1

Мотор

Класс нагревостойкости изоляции: F

Степень защиты: IP 54

Номинальная мощность мотора: 15 кВт

Номинальный ток 3~400 В, 50 Гц: 25.40 А

Данные для заказа

Вес, прим.: 384 кг

Тип: COR-1 MVIE 9502/1/VR

Арт.-№: 2528970