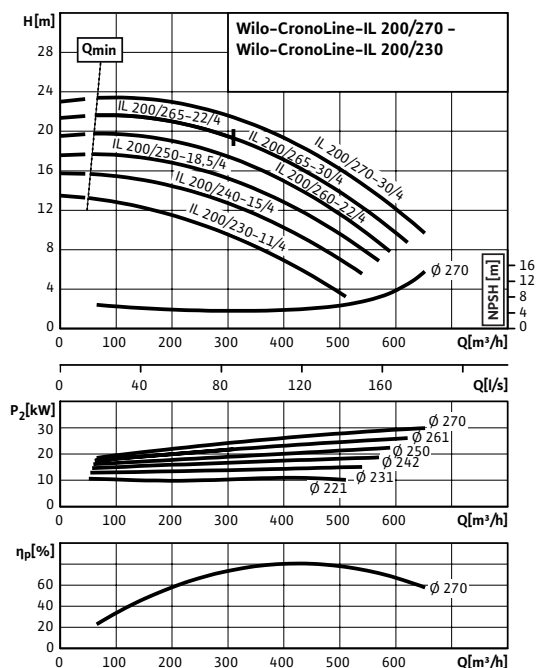


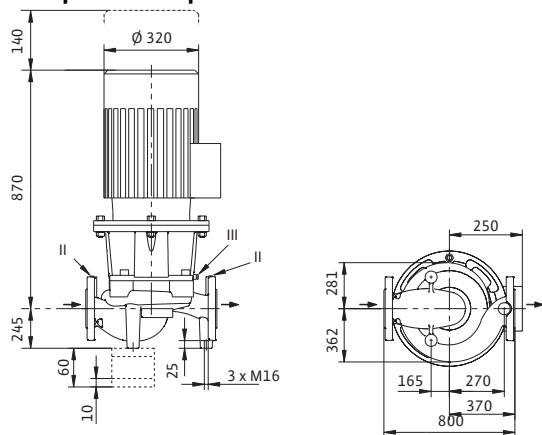
Лист данных: Wilo-CronoLine-IL 200/240-15/4

Характеристики

4-полюсный, 50 Гц



Габаритный чертёж



Допустимая перекачиваемая среда (другие среды по запросу)

Вода систем отопления (согласно VDI 2035)	•
Водогликолевая смесь (при доле гликоля 20–40 об. % и температуре перекачиваемой среды ≤ 40 °C)	•
Охлаждающая и холодная вода	•
Масляный теплоноситель	Специальное исполнение за дополнительную плату

Допустимая область применения

Стандартное исполнение для рабочего давления	$p_{\text{макс}}$	13 бар (до +140 °C) бар 16 бар (до +120 °C) бар
Специальное исполнение для рабочего давления	$p_{\text{макс}}$	25 бар
Диапазон температур при макс. температуре окружающей среды +40 °C		-20...+140 °C (в зависимости от перекачиваемой среды)
Температура окружающей среды, макс.		40 °C
Установка в закрытых помещениях	•	
Установка в открытых помещениях		Специальное исполнение за дополнительную плату

Подсоединения к трубопроводу

Номинальный внутренний диаметр фланца	DN 200
Фланцы (по EN 1092-2)	PN 16 (PN25 по запросу)
Фланец с отверстием для манометра	R 1/8

Материалы

Корпус насоса	EN-GJL-250
Корпус насоса (специальное исполнение)	EN-GJS-400-18-LT
Промежуточный корпус	EN-GJL-250
Фонарь (специальное исполнение]	EN-GJS-400-18-LT
Рабочее колесо	EN-GJL-200
Рабочее колесо (специальное исполнение)	G-CuSn10
Вал насоса	1.4122
Скользящее торцевое уплотнение	AQEGG
другие скользящие торцевые уплотнения	по запросу

Электроподключение

Лист данных: Wilo-CronoLine-IL 200/240-15/4

Габаритный чертеж фланца

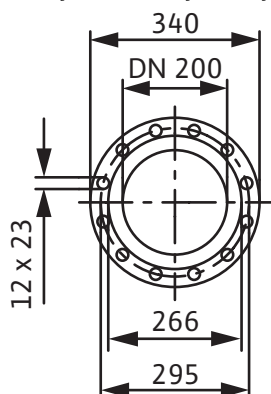
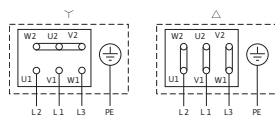


Схема подключения



Δ: Схема соединения – треугольник

Y: Схема соединения – звезда

Требуется внешний защитный выключатель мотора. Контролировать направление вращения! Для изменения направления вращения поменять местами любые две фазы.

$P_2 \leq 3$ кВт

3~400 В Y

3~230 В Δ

$P_2 \geq 4$ кВт

3~690 В Y

3~400 В Δ

После удаления перемычек возможен запуск Y-Δ.

Подключение к сети	3~400 В, 50 Гц	
Частота вращения	n	1450 об/мин

Минимальный индекс эффективности (MEI)

Минимальный индекс эффективности (MEI)	$\geq 0,10$
--	-------------

Мотор/электроника

Встроенная полная защита мотора	Специальное исполнение с термодатчиками за дополнительную плату
---------------------------------	---

Степень защиты	IP 55
----------------	-------

Класс нагревостойкости изоляции	F
---------------------------------	---

Номинальный ток (прим.)	I_N	28.80 А
	3~40	
	0 В	

КПД мотора	η_m	89,5/90,5/90,6 %
	$50\% / \eta_m$	
	$75\% / \eta_m$	
	$m 100\%$	

Коэффициент мощности	$\cos \varphi$	0.83
----------------------	----------------	------

Номинальная мощность мотора	P_2	15 кВт
-----------------------------	-------	--------

Обмотка мотора мощностью до 3 кВт	230 В Δ/400 В Y, 50 Гц
-----------------------------------	------------------------

Обмотка мотора мощностью от 4 кВт	400 В Δ/690 В Y, 50 Hz
-----------------------------------	------------------------

Варианты монтажа

Монтаж на трубопроводе (при мощности мотора до ≤ 15 кВт)	•
---	---

Монтаж на консолях	•
--------------------	---

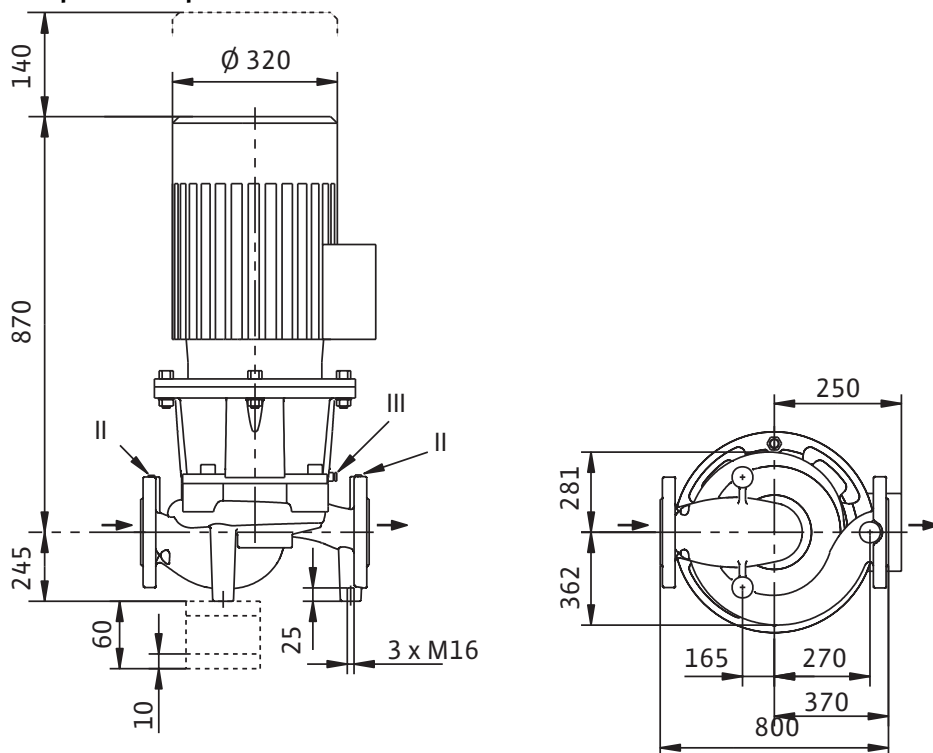
Данные для заказа

Вес, прим.	m	360 кг
Изделие	Wilo	
Тип	CronoLine-IL 200/240-15/4	
Арт.-№	2088452	

Учитывать данные на фирменной табличке мотора

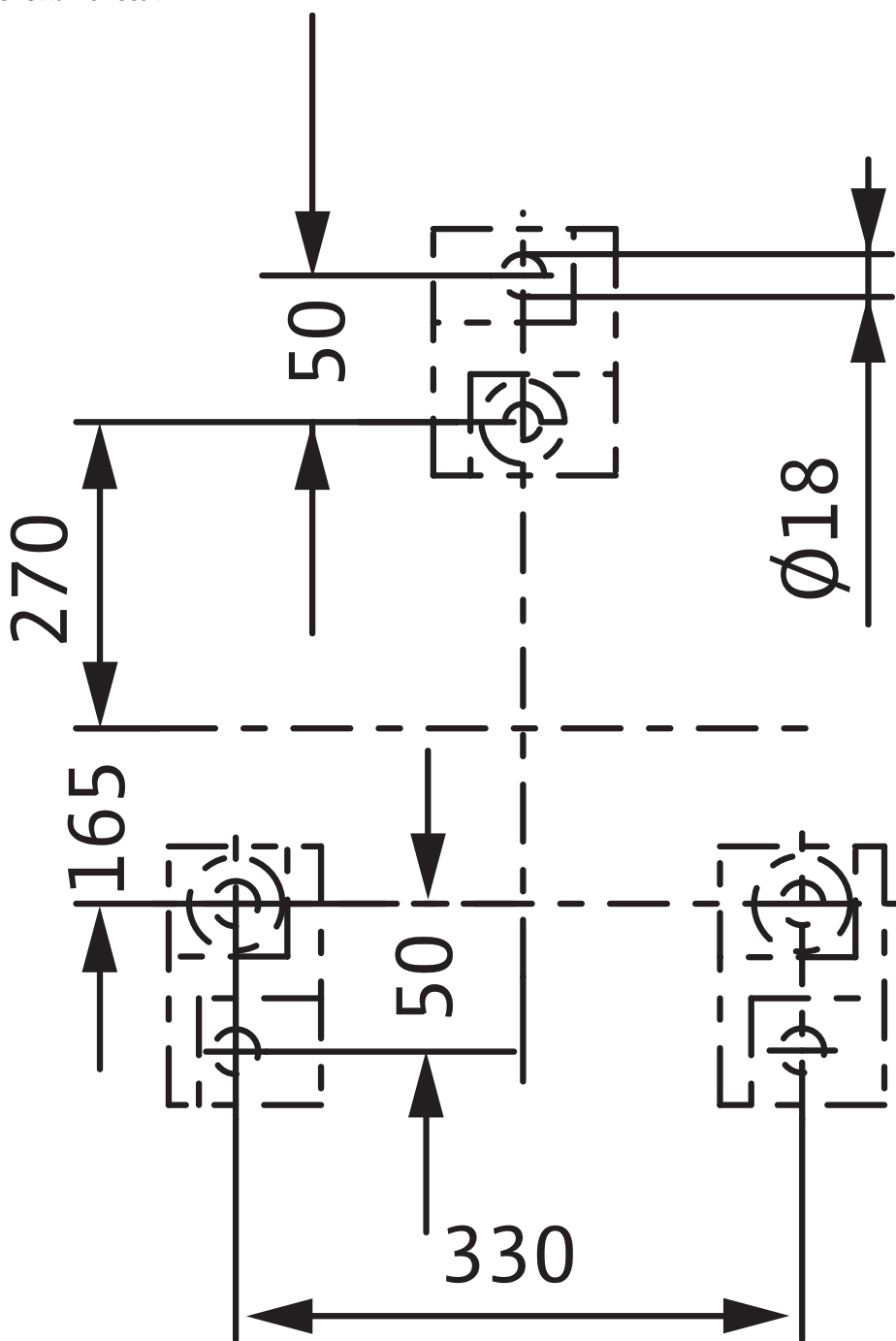
Размеры и габаритные чертежи: Wilo-CronoLine-IL 200/240-15/4

Габаритный чертеж

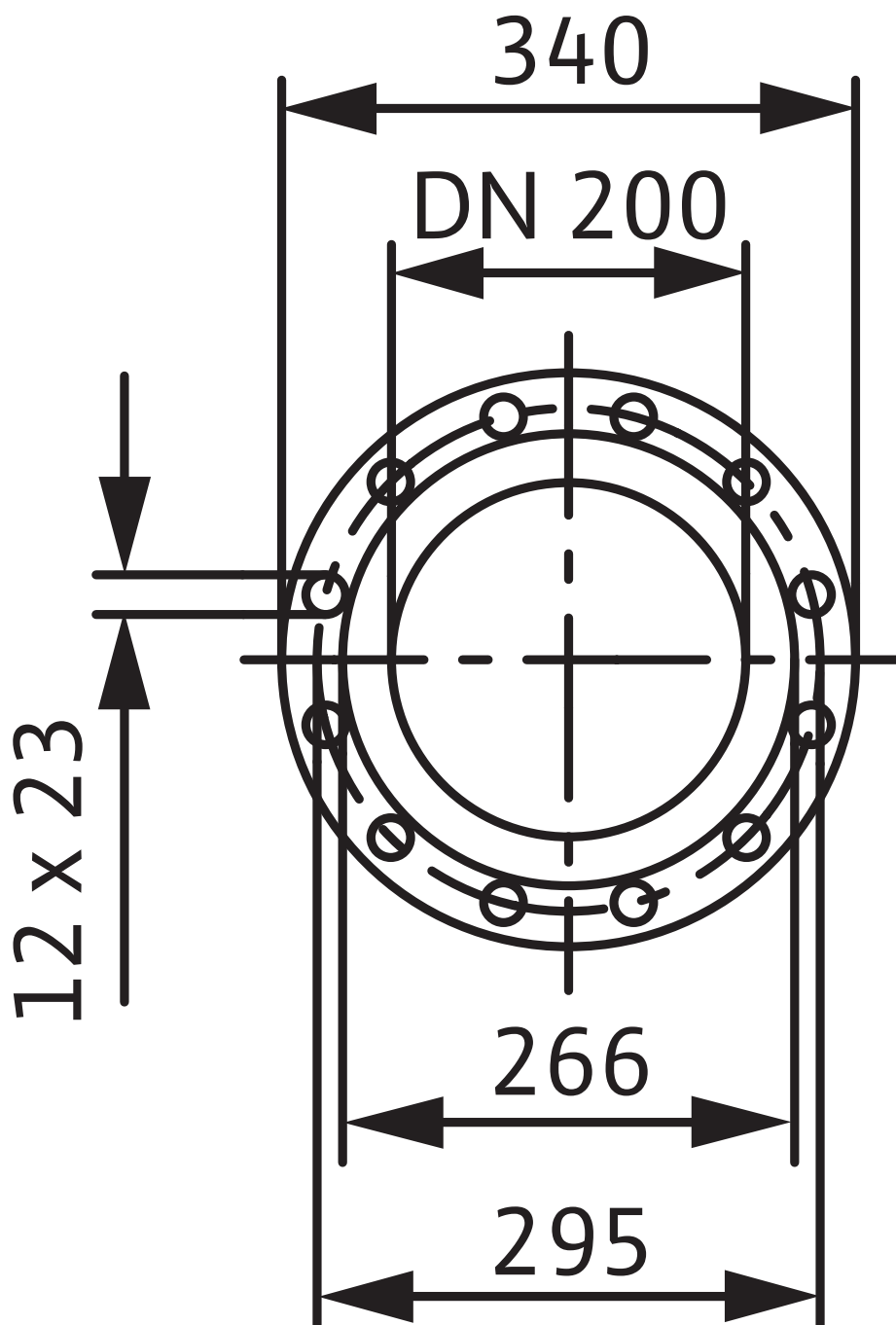


Размеры и габаритные чертежи: Wilo-CronoLine-IL 200/240-15/4

Схема консоли



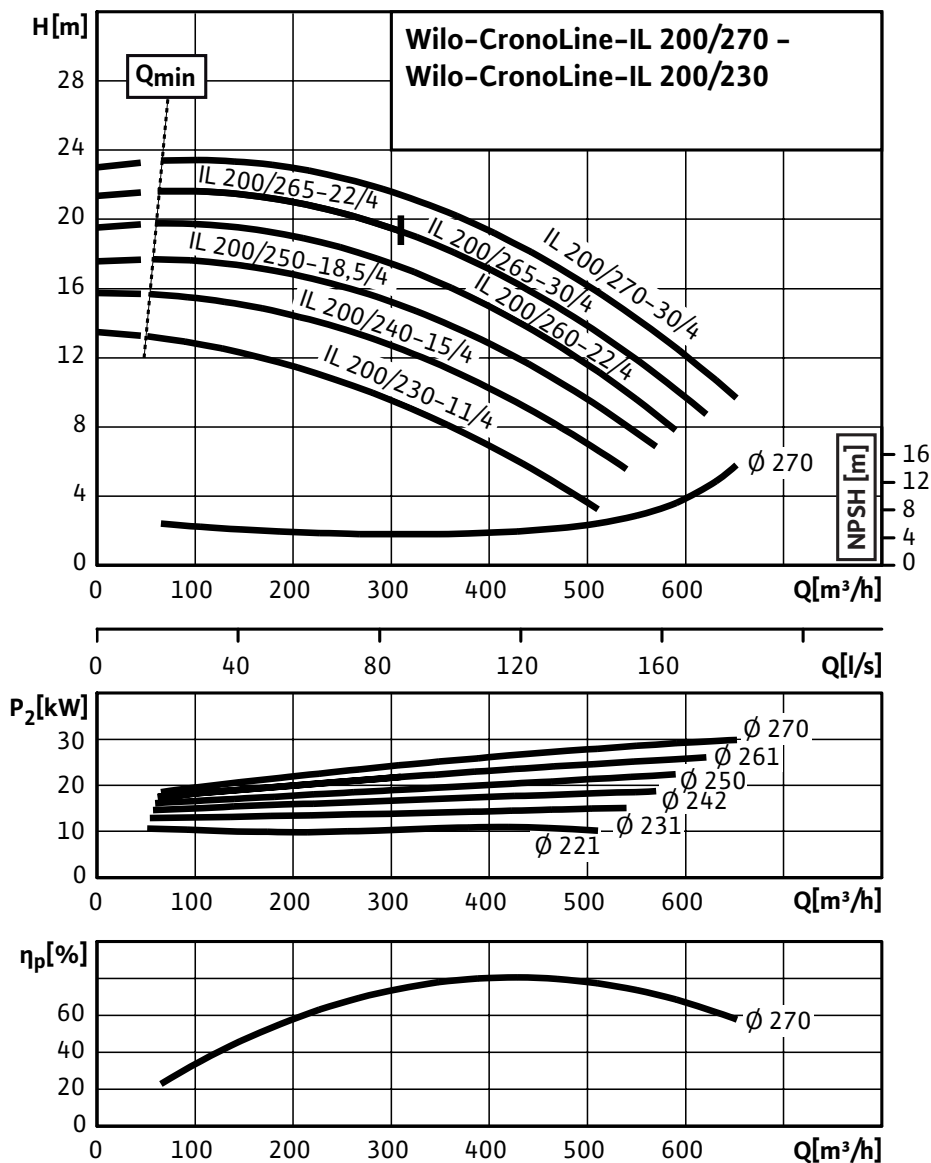
Габаритный чертеж фланца



Характеристики: Wilo-CronoLine-IL 200/240-15/4

Характеристики

4-полюсный, 50 Гц



Данные для заказа: Wilo-CronoLine-IL 200/240-15/4

Данные для заказа		
Изделие	Wilo	
Тип	CronoLine-IL 200/240-15/4	
Арт.-№	2088452	
Номер EAN	4016322980902	
Ценовая группа	W4	
Вес, прим.	<i>m</i>	360 кг
Длина x Ширина x Высота (упаков.)	800мм x 645мм x 1157мм	
Объем упаковки	<i>V</i>	597,01 л

Тексты заявок: Wilo-CronoLine-IL 200/240-15/4

Одноступенчатый центробежный насос с сухим ротором линейного типа, предназначенный для установки в трубах или на фундаменте. Консоль предоставляется за отдельную плату. Блочное исполнение с низким уровнем шума и вибрации с промежуточным корпусом и неподвижно присоединенным унифицированным (стандартным) мотором с фланцевым креплением. С не зависящим от направления вращения скользящим торцевым уплотнением в кожухе с принудительным охлаждением и снижающим кавитацию рабочим колесом. Фланцы имеют отверстия R 1/8 для измерения давления.

На корпус насоса и промежуточный корпус нанесено катафорезное покрытие. Серийные моторы с технологией IE2.

Материалы

Корпус насоса: EN-GJL-250

Промежуточный корпус: EN-GJL-250

Рабочее колесо: EN-GJL-200

Вал насоса: 1.4122

Скользящее торцевое уплотнение: AQEGG

Допустимая область применения

Стандартное исполнение для рабочего давления: 13 бар (до +140 °C) / бар16 бар (до +120 °C) бар

Диапазон температур при макс. температуре окружающей среды +40 °C: -20...+140 °C (в зависимости от перекачиваемой среды)

Температура окружающей среды, макс.: 40 °C

Подсоединения к трубопроводу

Номинальный внутренний диаметр фланца: DN 200

Фланцы (по EN 1092-2): PN 16 (PN25 по запросу)

Фланец с отверстием для манометра: R $\frac{1}{8}$

Габаритная длина: 800 мм

Минимальный индекс эффективности (MEI)

Минимальный индекс эффективности (MEI): $\geq 0,10$

Мотор/электроника

Степень защиты: IP 55

Класс нагревостойкости изоляции: F

Номинальный ток (прим.): 28.80 А

КПД мотора: 89,5/90,5/90,6 %

Коэффициент мощности: 0.83

Номинальная мощность мотора: 15000 Вт

Частота вращения: 1450 об/мин

Вес

Вес, прим.: 360 кг

Данные для заказа

Арт.-№: 2088452

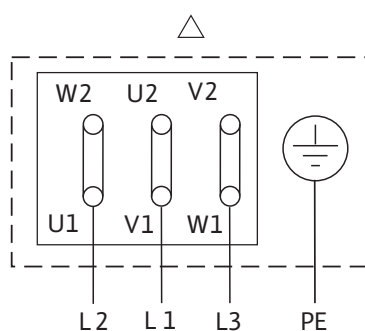
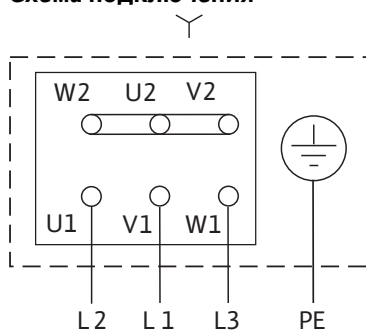
Тип: CronoLine-IL 200/240-15/4

Тексты заявок: Wilo-CronoLine-IL 200/240-15/4

Изделие: Wilo

Схема подключения : Wilo-CronoLine-IL 200/240-15/4

Схема подключения



Δ: Схема соединения – треугольник

Y: Схема соединения – звезда

Требуется внешний защитный выключатель мотора.

Контролировать направление вращения! Для изменения направления вращения поменять местами любые две фазы.

$P_2 \leq 3$ кВт 3~400 В Y

3~230 В Δ

$P_2 \geq 4$ кВт 3~690 В Y

3~400 В Δ

После удаления перемычек возможен запуск Y-Δ.