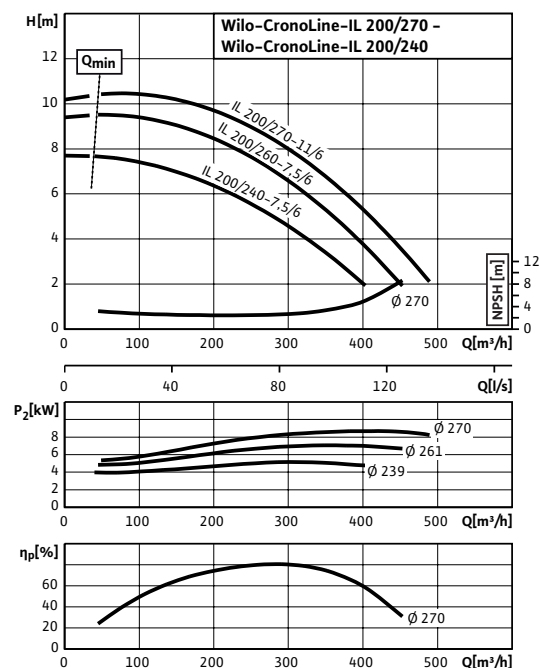


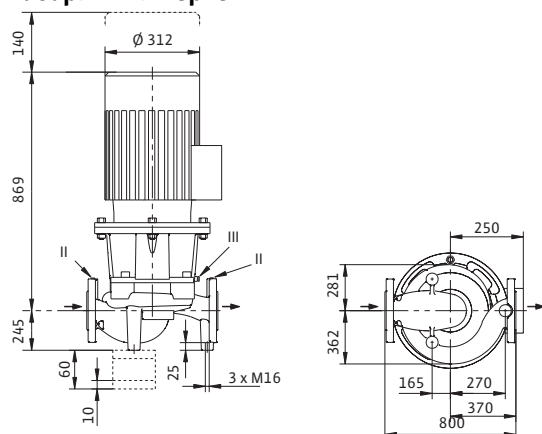
## Лист данных: Wilo-CronoLine-IL 200/240-7,5/6

### Характеристики

#### Шестиполюсный, 50 Гц



#### Габаритный чертёж



### Допустимая перекачиваемая среда (другие среды по запросу)

Вода систем отопления (согласно VDI 2035)	•
Водоглицеролевая смесь (при доле глицероля 20–40 об. % и температуре перекачиваемой среды ≤ 40 °С)	•
Охлаждающая и холодная вода	•
Масляный теплоноситель	Специальное исполнение за дополнительную плату

### Допустимая область применения

Стандартное исполнение для рабочего давления	$p_{\text{макс}}$	13 бар (до +140 °С) бар 16 бар (до +120 °С) бар
Специальное исполнение для рабочего давления	$p_{\text{макс}}$	25 бар
Диапазон температур при макс. температуре окружающей среды +40 °С		-20...+140 °С (в зависимости от перекачиваемой среды)
Температура окружающей среды, макс.		40 °С
Установка в закрытых помещениях	•	
Установка в открытых помещениях		Специальное исполнение за дополнительную плату

### Подсоединения к трубопроводу

Номинальный внутренний диаметр фланца	DN 200
Фланцы (по EN 1092-2)	PN 16 (PN25 по запросу)
Фланец с отверстием для манометра	R 1/8

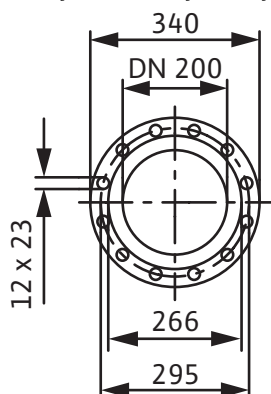
### Материалы

Корпус насоса	EN-GJL-250
Корпус насоса (специальное исполнение)	EN-GJS-400-18-LT
Промежуточный корпус	EN-GJL-250
Фонарь (специальное исполнение]	EN-GJS-400-18-LT
Рабочее колесо	EN-GJL-200
Рабочее колесо (специальное исполнение)	G-CuSn10
Вал насоса	1.4122
Скользящее торцевое уплотнение	AQEGG
другие скользящие торцевые уплотнения	по запросу

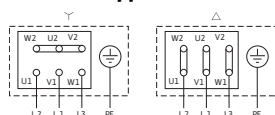
### Электроподключение

## Лист данных: Wilo-CronoLine-IL 200/240-7,5/6

### Габаритный чертеж фланца



### Схема подключения



Δ: Схема соединения – треугольник

Y: Схема соединения – звезда

Требуется внешний защитный выключатель мотора. Контролировать направление вращения! Для изменения направления вращения поменять местами любые две фазы.

$P_2 \leq 3$  кВт

3~400 В Y

3~230 В Δ

$P_2 \geq 4$  кВт

3~690 В Y

3~400 В Δ

После удаления перемычек возможен запуск Y-Δ.

Подключение к сети	3~400 В, 50 Гц
Частота вращения	$n$ 950 об/мин

### Минимальный индекс эффективности (MEI)

Минимальный индекс эффективности (MEI)	$\geq 0,10$
--	-------------

### Мотор/электроника

Встроенная полная защита мотора	Специальное исполнение с термодатчиками за дополнительную плату
---------------------------------	---

Степень защиты	IP 55
----------------	-------

Класс нагревостойкости изоляции	F
---------------------------------	---

Номинальный ток (прим.)	$I_N$ 3~40 0 В	18.90 А
-------------------------	----------------------	---------

КПД мотора	$\eta_m$ $\frac{50\%}{m}$ $\frac{75\%}{m}$ $\frac{100\%}{m}$	81,7/84,3/87,2 %
------------	---	------------------

Коэффициент мощности	$\cos \varphi$	0.66
----------------------	----------------	------

Номинальная мощность мотора	$P_2$	7,50 кВт
-----------------------------	-------	----------

Обмотка мотора мощностью до 3 кВт	230 В Δ/400 В Y, 50 Гц
-----------------------------------	------------------------

Обмотка мотора мощностью от 4 кВт	400 В Δ/690 В Y, 50 Hz
-----------------------------------	------------------------

### Варианты монтажа

Монтаж на трубопроводе (при мощности мотора до $\leq 15$ кВт)	•
---	---

Монтаж на консолях	•
--------------------	---

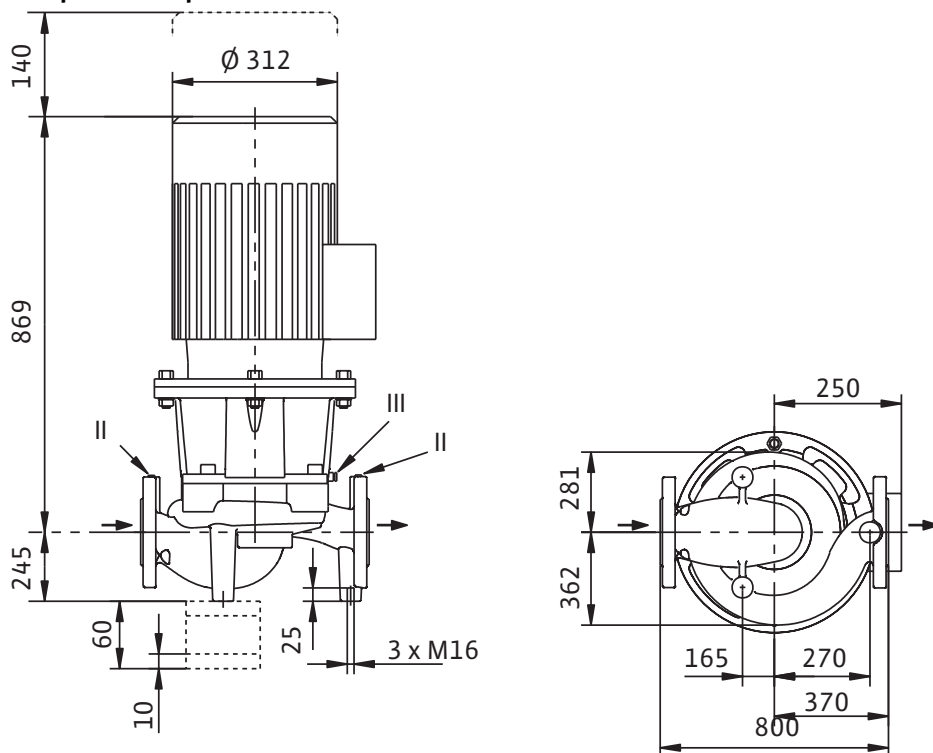
### Данные для заказа

Вес, прим.	$m$	345 кг
Изделие		Wilo
Тип		CronoLine-IL 200/240-7,5/6
Арт.-№		2088456

Учитывать данные на фирменной табличке мотора

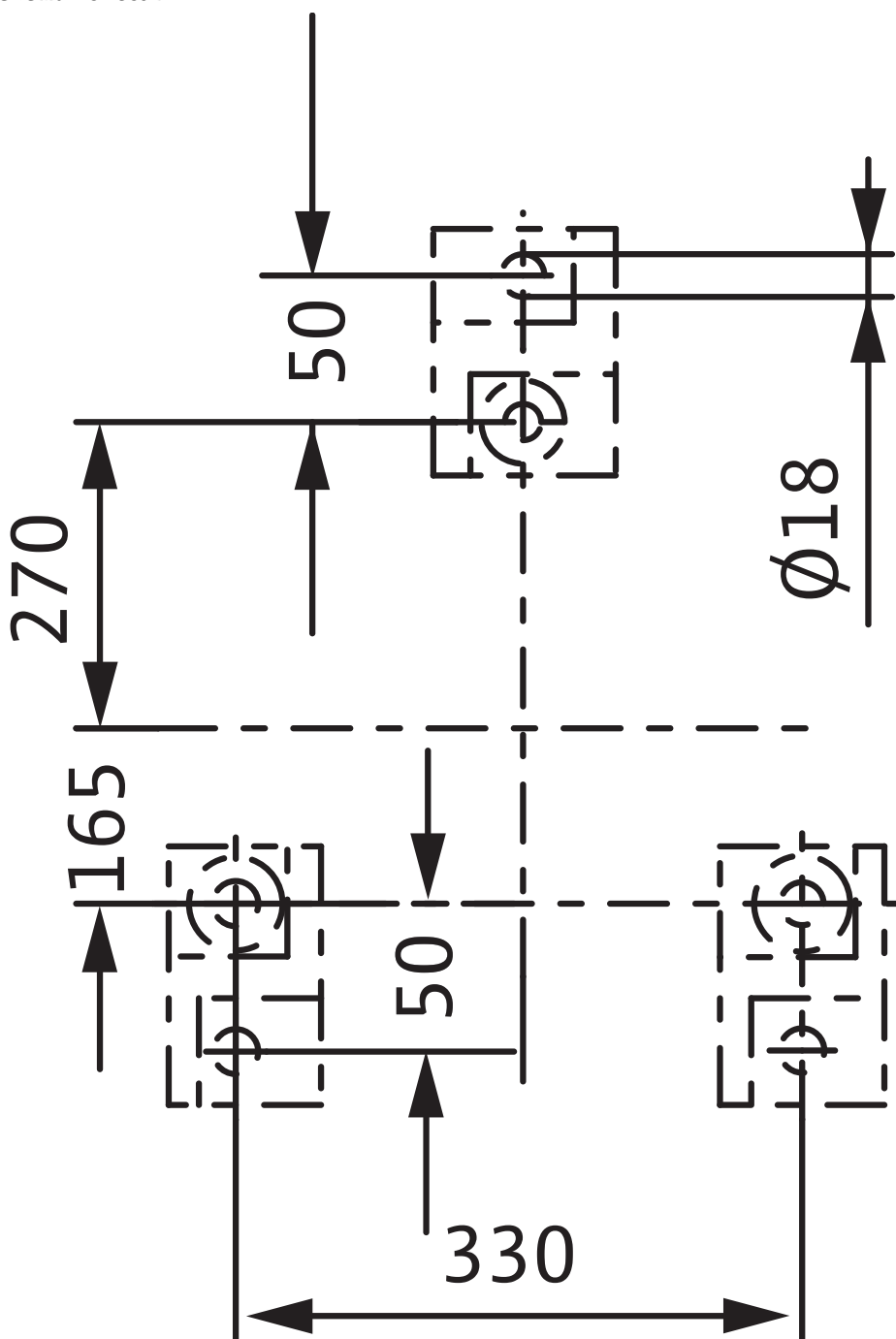
Размеры и габаритные чертежи: Wilo-CronoLine-IL 200/240-7,5/6

Габаритный чертеж

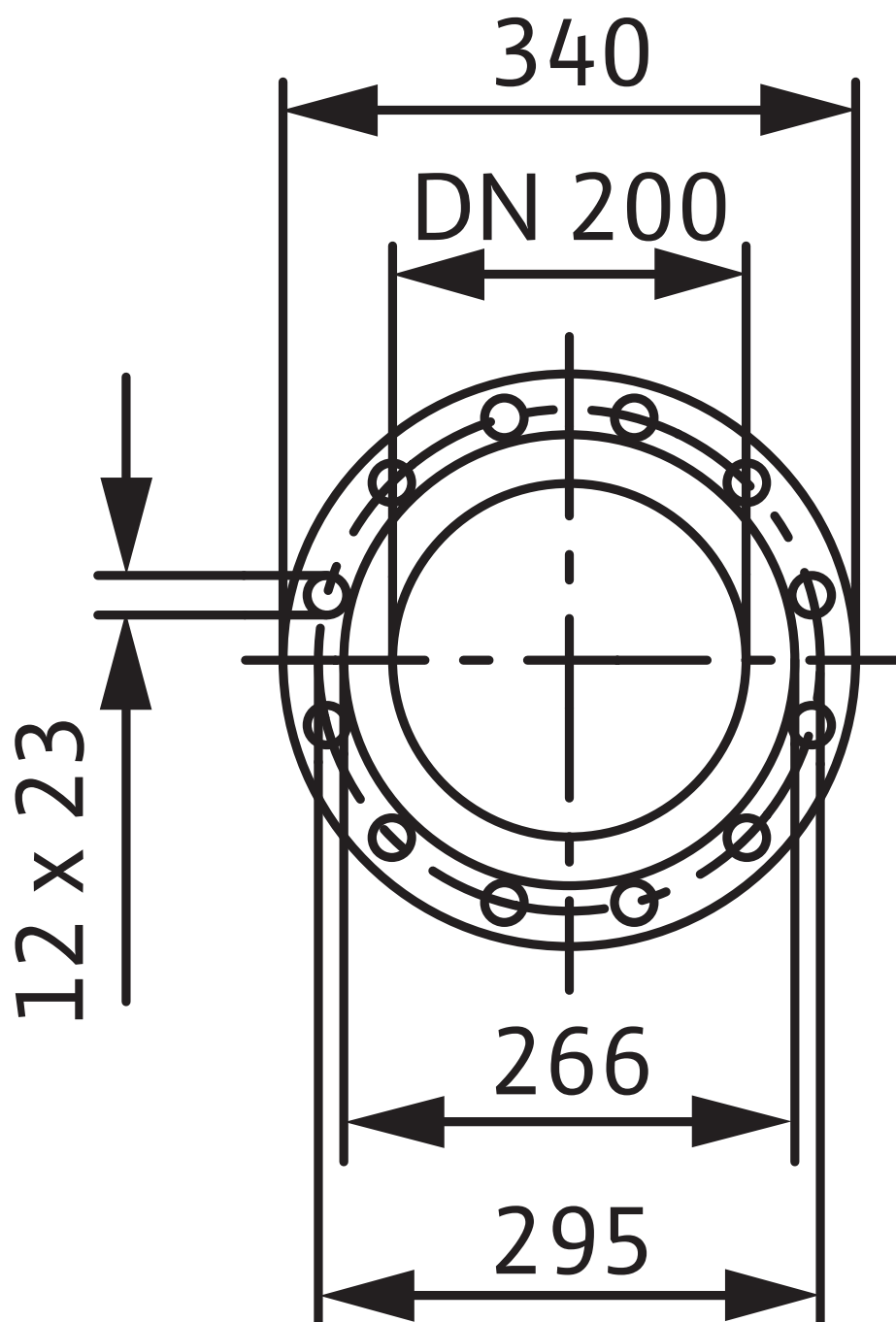


Размеры и габаритные чертежи: Wilo-CronoLine-IL 200/240-7,5/6

Схема консоли



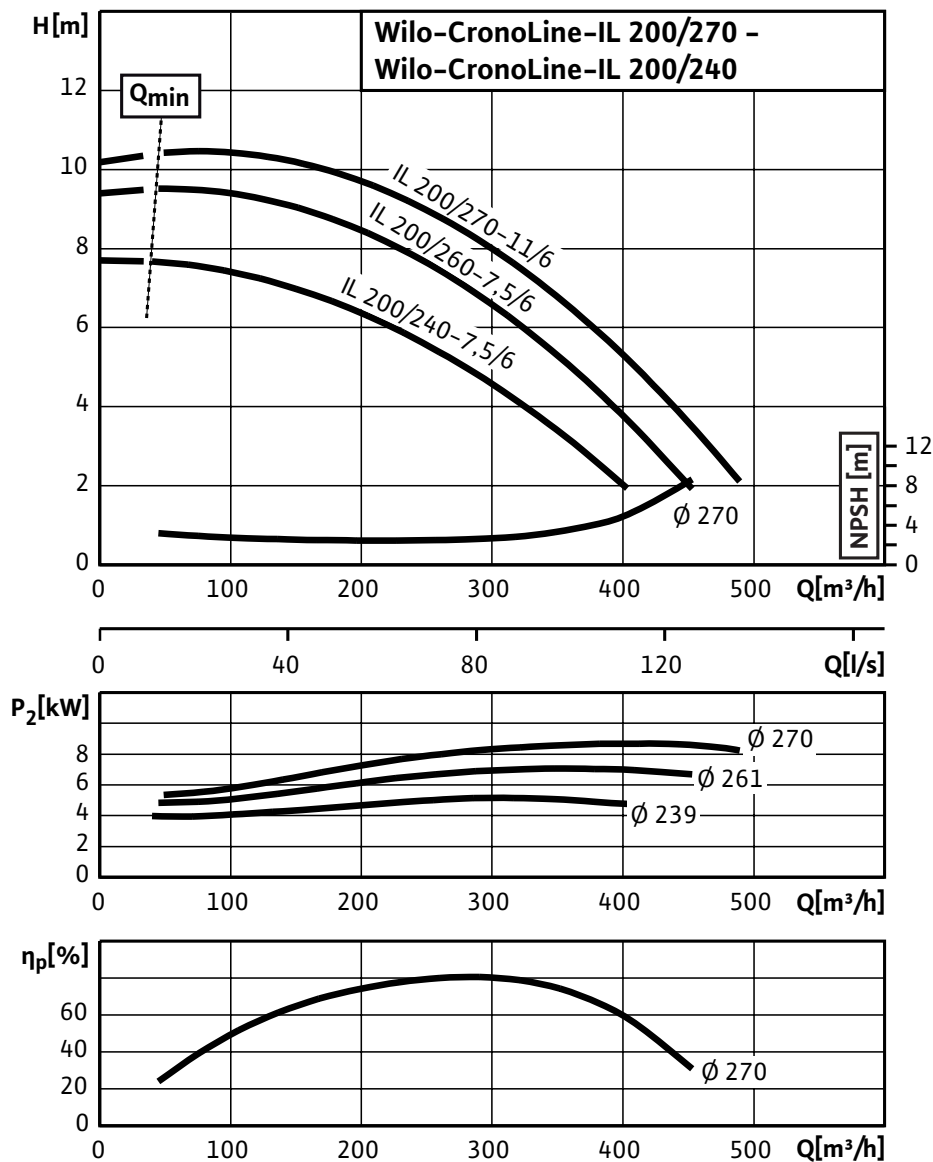
Габаритный чертеж фланца



## Характеристики: Wilo-CronoLine-IL 200/240-7,5/6

### Характеристики

Шестиполюсный, 50 Гц



**Данные для заказа: Wilo-CronoLine-IL 200/240-7,5/6****Данные для заказа**

Изделие	Wilo	
Тип	CronoLine-IL 200/240-7,5/6	
Арт.-№	2088456	
Номер EAN	4016322980940	
Ценовая группа	W4	
Вес, прим.	<i>m</i>	345 кг
Длина x Ширина x Высота (упаков.)	1200мм x 800мм x 980мм	
Объем упаковки	<i>V</i>	940,8 л

## Тексты заявок: Wilo-CronoLine-IL 200/240-7,5/6

Одноступенчатый центробежный насос с сухим ротором линейного типа, предназначенный для установки в трубах или на фундаменте. Консоль предоставляется за отдельную плату. Блочное исполнение с низким уровнем шума и вибрации с промежуточным корпусом и неподвижно присоединенным унифицированным (стандартным) мотором с фланцевым креплением. С не зависящим от направления вращения скользящим торцевым уплотнением в кожухе с принудительным охлаждением и снижающим кавитацию рабочим колесом. Фланцы имеют отверстия R 1/8 для измерения давления.

На корпус насоса и промежуточный корпус нанесено катафорезное покрытие. Серийные моторы с технологией IE2.

### Материалы

Корпус насоса: EN-GJL-250

Промежуточный корпус: EN-GJL-250

Рабочее колесо: EN-GJL-200

Вал насоса: 1.4122

Скользящее торцевое уплотнение: AQEGG

### Допустимая область применения

Стандартное исполнение для рабочего давления: 13 бар (до +140 °C) / бар16 бар (до +120 °C) бар

Диапазон температур при макс. температуре окружающей среды +40 °C: -20...+140 °C (в зависимости от перекачиваемой среды)

Температура окружающей среды, макс.: 40 °C

### Подсоединения к трубопроводу

Номинальный внутренний диаметр фланца: DN 200

Фланцы (по EN 1092-2): PN 16 (PN25 по запросу)

Фланец с отверстием для манометра: R  $\frac{1}{8}$

Габаритная длина: 800 мм

### Минимальный индекс эффективности (MEI)

Минимальный индекс эффективности (MEI):  $\geq 0,10$

### Мотор/электроника

Степень защиты: IP 55

Класс нагревостойкости изоляции: F

Номинальный ток (прим.): 18.90 А

КПД мотора: 81,7/84,3/87,2 %

Коэффициент мощности: 0.66

Номинальная мощность мотора: 7500 Вт

Частота вращения: 950 об/мин

### Вес

Вес, прим.: 345 кг

### Данные для заказа

Арт.-№: 2088456

Тип: CronoLine-IL 200/240-7,5/6

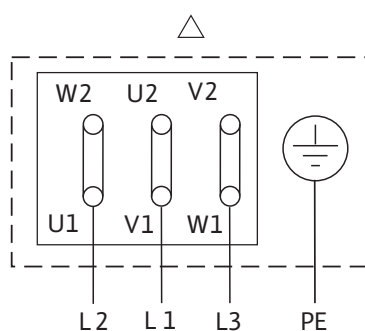
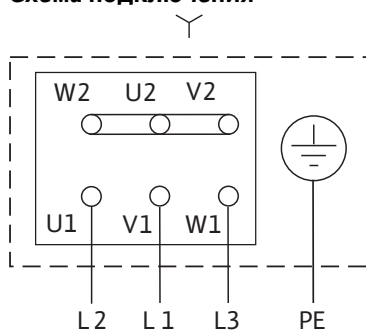


Тексты заявок: Wilo-CronoLine-IL 200/240-7,5/6

Изделие: Wilo

## Схема подключения : Wilo-CronoLine-IL 200/240-7,5/6

### Схема подключения



Δ: Схема соединения – треугольник

Y: Схема соединения – звезда

Требуется внешний защитный выключатель мотора.

Контролировать направление вращения! Для изменения направления вращения поменять местами любые две фазы.

$P_2 \leq 3$  кВт 3~400 В Y

3~230 В Δ

$P_2 \geq 4$  кВт 3~690 В Y

3~400 В Δ

После удаления перемычек возможен запуск Y-Δ.