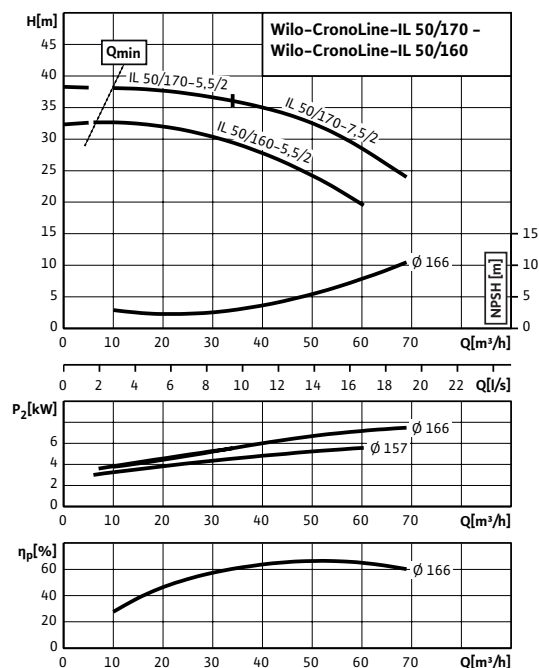


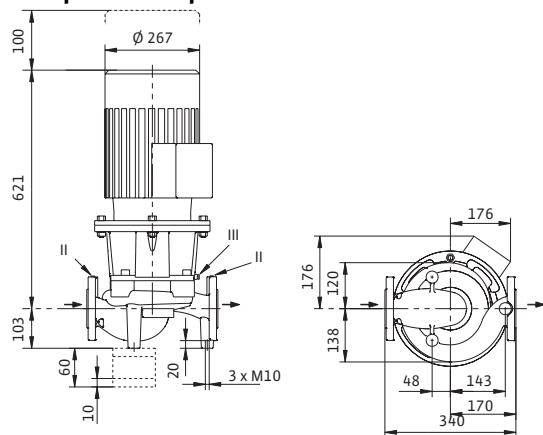
Лист данных: Wilo-CronoLine-IL 50/170-5,5/2

Характеристики

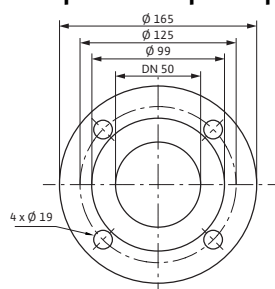
2-полюсный, 50 Гц



Габаритный чертеж



Габаритный чертеж фланца



Допустимая перекачиваемая среда (другие среды по запросу)

| | |
|--|--|
| Вода систем отопления (согласно VDI 2035) | • |
| Водоглицеролевая смесь (при доле глицероля 20–40 об. % и температуре перекачиваемой среды ≤ 40 °C) | • |
| Охлаждающая и холодная вода | • |
| Масляный теплоноситель | Специальное исполнение за дополнительную плату |

Допустимая область применения

| | | |
|---|-------------------|---|
| Стандартное исполнение для рабочего давления | $p_{\text{макс}}$ | 13 бар (до +140 °C) бар 16 бар (до +120 °C) бар |
| Специальное исполнение для рабочего давления | $p_{\text{макс}}$ | 25 бар |
| Диапазон температур при макс. температуре окружающей среды +40 °C | | -20...+140 °C (в зависимости от перекачиваемой среды) |
| Температура окружающей среды, макс. | | 40 °C |
| Установка в закрытых помещениях | • | |
| Установка в открытых помещениях | | Специальное исполнение за дополнительную плату |

Подсоединения к трубопроводу

| | |
|---------------------------------------|-------------------------|
| Номинальный внутренний диаметр фланца | DN 50 |
| Фланцы (по EN 1092-2) | PN 16 (PN25 по запросу) |
| Фланец с отверстием для манометра | R 1/8 |

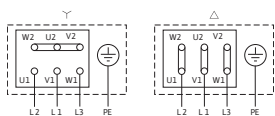
Материалы

| | |
|---|------------------|
| Корпус насоса | EN-GJL-250 |
| Корпус насоса (специальное исполнение) | EN-GJS-400-18-LT |
| Промежуточный корпус | EN-GJL-250 |
| Фонарь (специальное исполнение] | EN-GJS-400-18-LT |
| Рабочее колесо | EN-GJL-200 |
| Рабочее колесо (специальное исполнение) | G-CuSn10 |
| Вал насоса | 1.4122 |
| Скользящее торцевое уплотнение | AQEGG |
| другие скользящие торцевые уплотнения | по запросу |

Электроподключение

Лист данных: Wilo-CronoLine-IL 50/170-5,5/2

Схема подключения



Δ: Схема соединения – треугольник

Y: Схема соединения – звезда

Требуется внешний защитный выключатель мотора. Контролировать направление вращения! Для изменения направления вращения поменять местами любые две фазы.

$P_2 \leq 3$ кВт 3~400 В Y

3~230 В Δ

$P_2 \geq 4$ кВт 3~690 В Y

3~400 В Δ

После удаления перемычек возможен запуск Y-Δ.

| | | |
|--------------------|----------------|-------------|
| Подключение к сети | 3~400 В, 50 Гц | |
| Частота вращения | n | 2900 об/мин |

Минимальный индекс эффективности (MEI)

| | |
|--|-------------|
| Минимальный индекс эффективности (MEI) | $\geq 0,10$ |
|--|-------------|

Мотор/электроника

| | | |
|-----------------------------------|---|------------------|
| Встроенная полная защита мотора | Специальное исполнение с термодатчиками за дополнительную плату | |
| Степень защиты | IP 55 | |
| Класс нагревостойкости изоляции | F | |
| Номинальный ток (прим.) | I_N 3~40 0 В | 10.20 А |
| КПД мотора | η_m 50%/ η_m 75%/ η_m 100% | 86,9/87,0/87,0 % |
| Коэффициент мощности | $\cos \varphi$ | 0.87 |
| Номинальная мощность мотора | P_2 | 5,50 кВт |
| Обмотка мотора мощностью до 3 кВт | 230 В Δ/400 В Y, 50 Гц | |
| Обмотка мотора мощностью от 4 кВт | 400 В Δ/690 В Y, 50 Hz | |

Варианты монтажа

Монтаж на трубопроводе (при мощности мотора до ≤ 15 кВт)

•

Монтаж на консолях

•

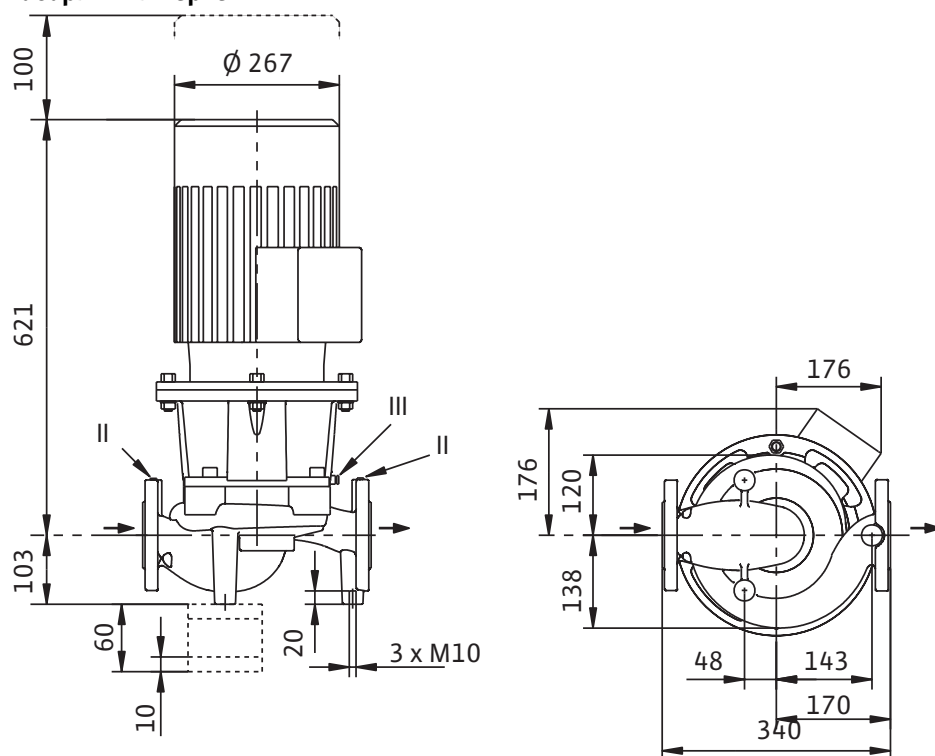
Данные для заказа

| | | |
|------------|---------------------------|-------|
| Вес, прим. | m | 92 кг |
| Изделие | Wilo | |
| Тип | CronoLine-IL 50/170-5,5/2 | |
| Арт.-№ | 2088333 | |

Учитывать данные на фирменной табличке мотора

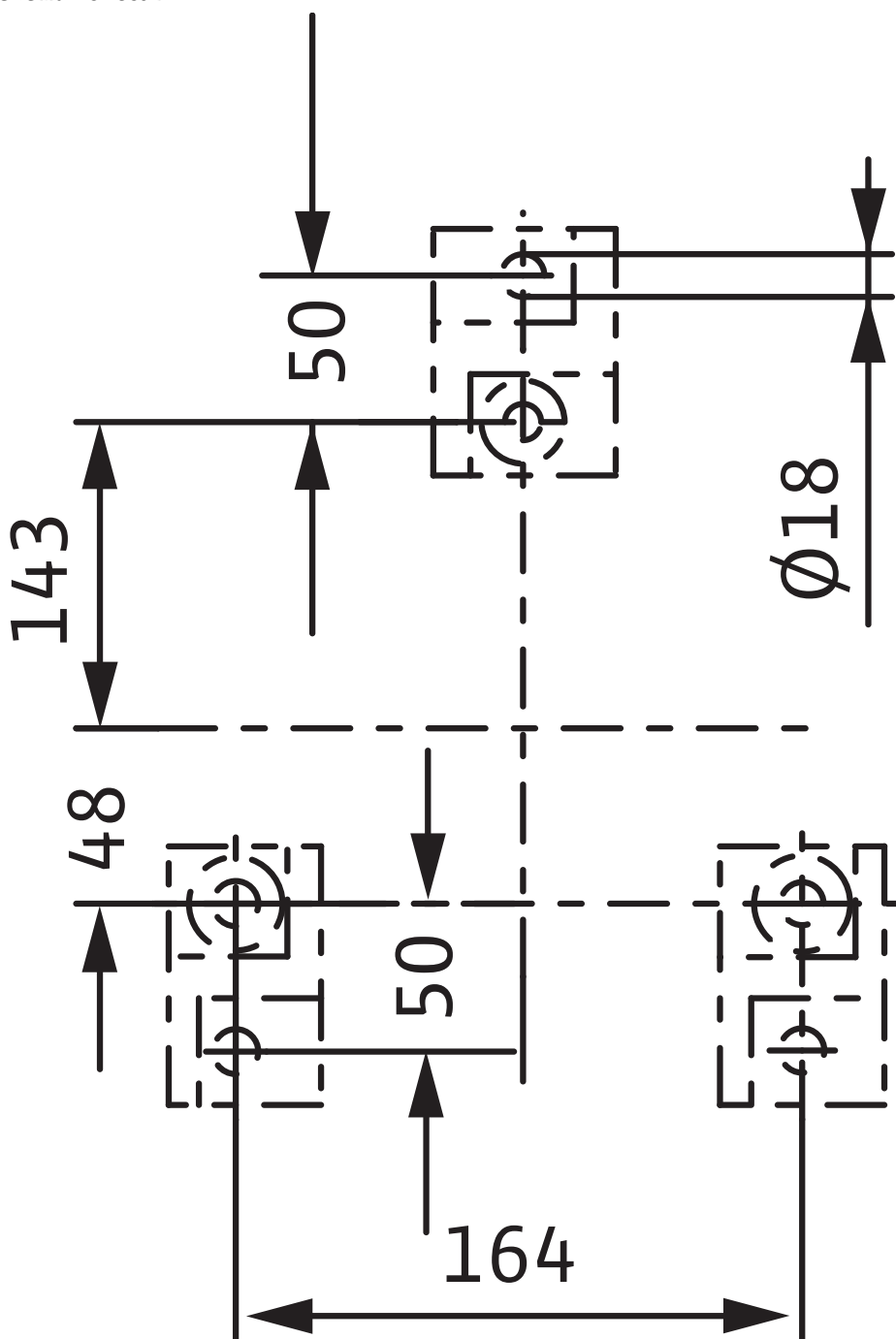
Размеры и габаритные чертежи: Wilo-CronoLine-IL 50/170-5,5/2

Габаритный чертеж



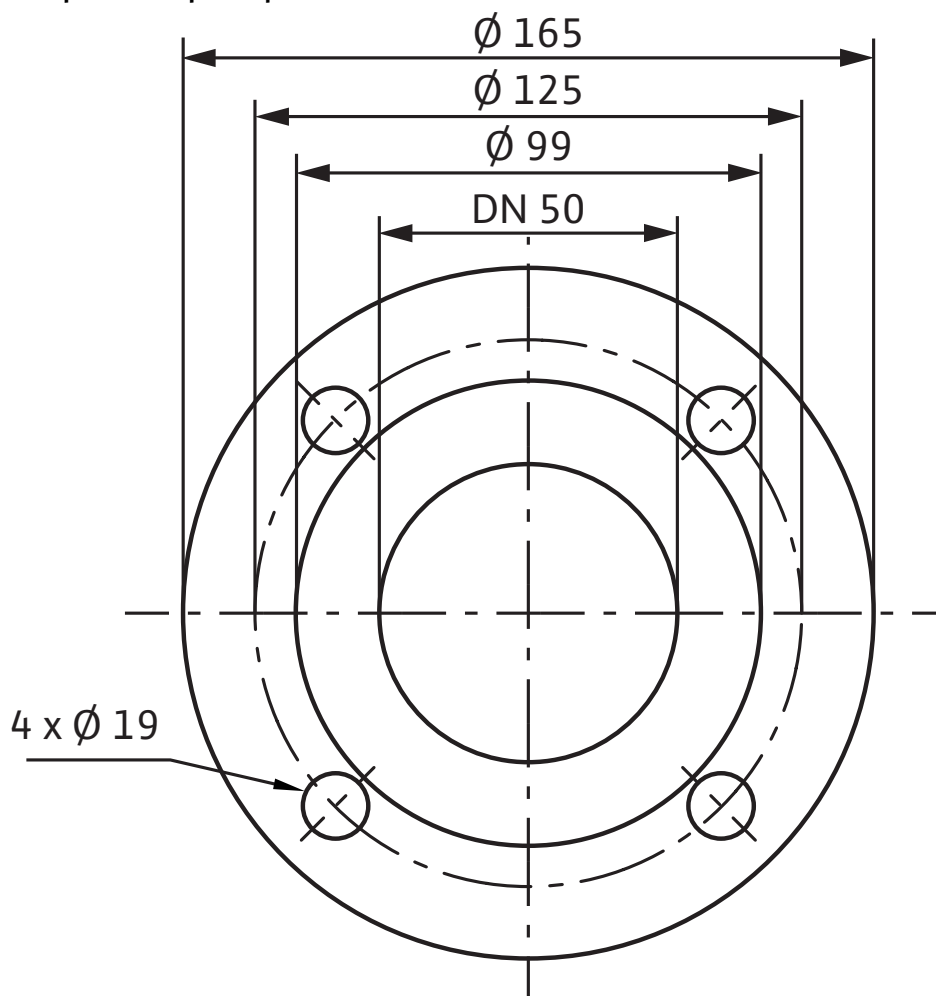
Размеры и габаритные чертежи: Wilo-CronoLine-IL 50/170-5,5/2

Схема консоли



Размеры и габаритные чертежи: Wilo-CronoLine-IL 50/170-5,5/2

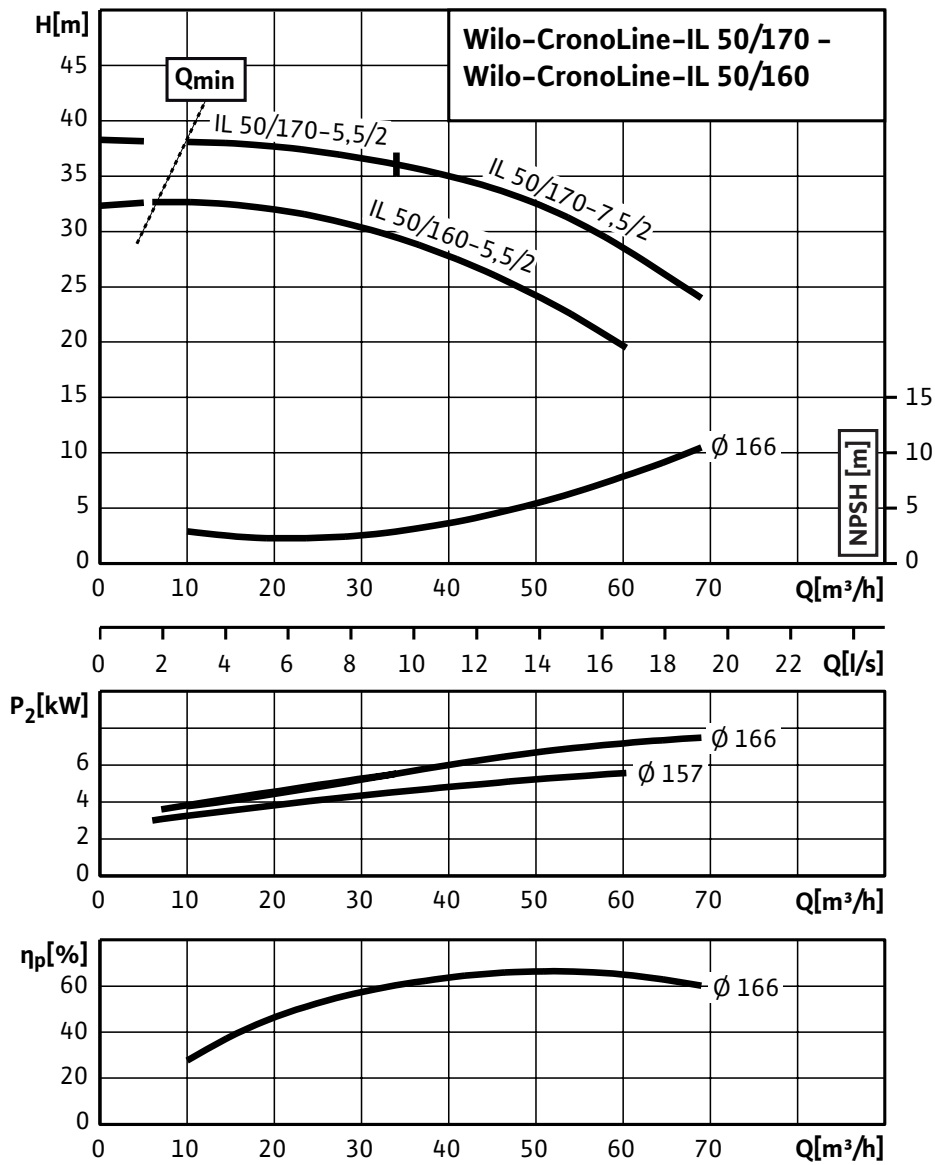
Габаритный чертеж фланца



Характеристики: Wilo-CronoLine-IL 50/170-5,5/2

Характеристики

2-полюсный, 50 Гц



Данные для заказа: Wilo-CronoLine-IL 50/170-5,5/2

| Данные для заказа | | |
|-----------------------------------|----------|---------------------------|
| Изделие | | Wilo |
| Тип | | CronoLine-IL 50/170-5,5/2 |
| Арт.-№ | | 2088333 |
| Номер EAN | | 4016322979524 |
| Ценовая группа | | W4 |
| Вес, прим. | <i>m</i> | 92 кг |
| Длина x Ширина x Высота (упаков.) | | 340мм x 306мм x 769мм |
| Объем упаковки | <i>V</i> | 80,01 л |

Тексты заявок: Wilo-CronoLine-IL 50/170-5,5/2

Одноступенчатый центробежный насос с сухим ротором линейного типа, предназначенный для установки в трубах или на фундаменте. Консоль предоставляется за отдельную плату. Блочное исполнение с низким уровнем шума и вибрации с промежуточным корпусом и неподвижно присоединенным унифицированным (стандартным) мотором с фланцевым креплением. С не зависящим от направления вращения скользящим торцевым уплотнением в кожухе с принудительным охлаждением и снижающим кавитацию рабочим колесом. Фланцы имеют отверстия R 1/8 для измерения давления.

На корпус насоса и промежуточный корпус нанесено катафорезное покрытие. Серийные моторы с технологией IE2.

Материалы

Корпус насоса: EN-GJL-250

Промежуточный корпус: EN-GJL-250

Рабочее колесо: EN-GJL-200

Вал насоса: 1.4122

Скользящее торцевое уплотнение: AQEGG

Допустимая область применения

Стандартное исполнение для рабочего давления: 13 бар (до +140 °C) / бар16 бар (до +120 °C) бар

Диапазон температур при макс. температуре окружающей среды +40 °C: -20...+140 °C (в зависимости от перекачиваемой среды)

Температура окружающей среды, макс.: 40 °C

Подсоединения к трубопроводу

Номинальный внутренний диаметр фланца: DN 50

Фланцы (по EN 1092-2): PN 16 (PN25 по запросу)

Фланец с отверстием для манометра: R $\frac{1}{8}$

Габаритная длина: 340 мм

Минимальный индекс эффективности (MEI)

Минимальный индекс эффективности (MEI): $\geq 0,10$

Мотор/электроника

Степень защиты: IP 55

Класс нагревостойкости изоляции: F

Номинальный ток (прим.): 10.20 А

КПД мотора: 86,9/87,0/87,0 %

Коэффициент мощности: 0.87

Номинальная мощность мотора: 5500 Вт

Частота вращения: 2900 об/мин

Вес

Вес, прим.: 92 кг

Данные для заказа

Арт.-№: 2088333

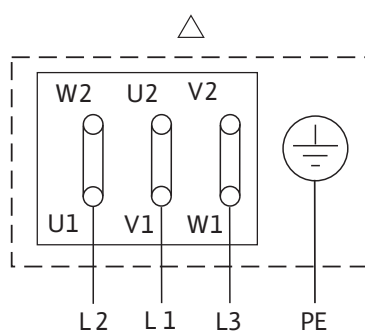
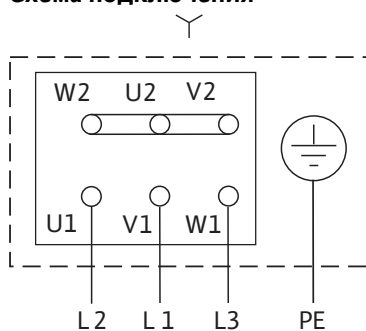
Тип: CronoLine-IL 50/170-5,5/2

Тексты заявок: Wilo-CronoLine-IL 50/170-5,5/2

Изделие: Wilo

Схема подключения : Wilo-CronoLine-IL 50/170-5,5/2

Схема подключения



Δ: Схема соединения – треугольник

Y: Схема соединения – звезда

Требуется внешний защитный выключатель мотора.

Контролировать направление вращения! Для изменения направления вращения поменять местами любые две фазы.

$P_2 \leq 3$ кВт 3~400 В Y

3~230 В Δ

$P_2 \geq 4$ кВт 3~690 В Y

3~400 В Δ

После удаления перемычек возможен запуск Y-Δ.