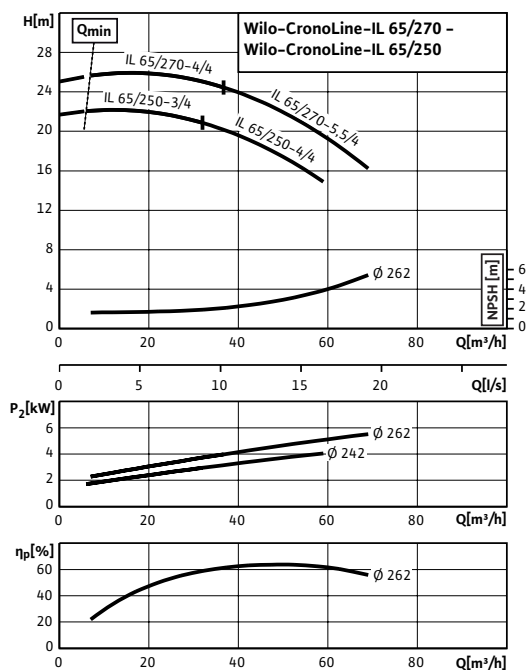


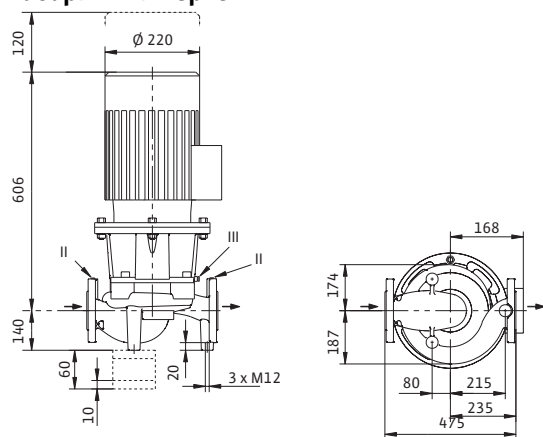
## Лист данных: Wilo-CronoLine-IL 65/250-3/4

### Характеристики

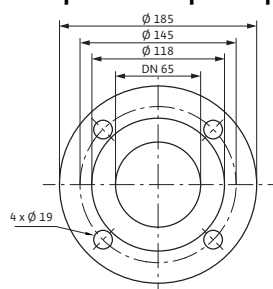
#### 4-полюсный, 50 Гц



#### Габаритный чертеж



#### Габаритный чертеж фланца



### Допустимая перекачиваемая среда (другие среды по запросу)

Вода систем отопления (согласно VDI 2035)	•
Водоглицеролевая смесь (при доле глицероля 20–40 об. % и температуре перекачиваемой среды $\leq 40$ °C)	•
Охлаждающая и холодная вода	•
Масляный теплоноситель	Специальное исполнение за дополнительную плату

### Допустимая область применения

Стандартное исполнение для рабочего давления	$p_{\text{макс}}$	13 бар (до +140 °C) бар 16 бар (до +120 °C) бар
Специальное исполнение для рабочего давления	$p_{\text{макс}}$	25 бар
Диапазон температур при макс. температуре окружающей среды +40 °C		-20...+140 °C (в зависимости от перекачиваемой среды)
Температура окружающей среды, макс.		40 °C
Установка в закрытых помещениях	•	
Установка в открытых помещениях		Специальное исполнение за дополнительную плату

### Подсоединения к трубопроводу

Номинальный внутренний диаметр фланца	DN 65
Фланцы (по EN 1092-2)	PN 16 (PN25 по запросу)
Фланец с отверстием для манометра	R $\frac{1}{8}$

### Материалы

Корпус насоса	EN-GJL-250
Корпус насоса (специальное исполнение)	EN-GJS-400-18-LT
Промежуточный корпус	EN-GJL-250
Фонарь (специальное исполнение)	EN-GJS-400-18-LT
Рабочее колесо	EN-GJL-200
Рабочее колесо (специальное исполнение)	G-CuSn10
Вал насоса	1.4122
Скользящее торцевое уплотнение	AQEGG
другие скользящие торцевые уплотнения	по запросу

### Электроподключение

## Лист данных: Wilo-CronoLine-IL 65/250-3/4

### Схема подключения



Δ: Схема соединения – треугольник

Y: Схема соединения – звезда

Требуется внешний защитный выключатель мотора. Контролировать направление вращения! Для изменения направления вращения поменять местами любые две фазы.

$P_2 \leq 3$  кВт 3~400 В Y

3~230 В Δ

$P_2 \geq 4$  кВт 3~690 В Y

3~400 В Δ

После удаления перемычек возможен запуск Y-Δ.

Подключение к сети	3~400 В, 50 Гц	
Частота вращения	$n$	1450 об/мин

### Минимальный индекс эффективности (MEI)

Минимальный индекс эффективности (MEI)	$\geq 0,10$
--	-------------

### Мотор/электроника

Встроенная полная защита мотора	Специальное исполнение с термодатчиками за дополнительную плату	
Степень защиты	IP 55	
Класс нагревостойкости изоляции	F	
Номинальный ток (прим.)	$I_N$ 3~40 0 B	6.60 А
КПД мотора	$\eta_m$ 50%/ $\eta_m$ 75%/ $\eta_m$ 100%	83,0/85,1/85,5 %
Коэффициент мощности	$\cos \varphi$	0.75
Номинальная мощность мотора	$P_2$	3 кВт
Обмотка мотора мощностью до 3 кВт	230 В Δ/400 В Y, 50 Гц	
Обмотка мотора мощностью от 4 кВт	400 В Δ/690 В Y, 50 Hz	

### Варианты монтажа

Монтаж на трубопроводе (при мощности мотора до  $\leq 15$  кВт)

•

Монтаж на консолях

•

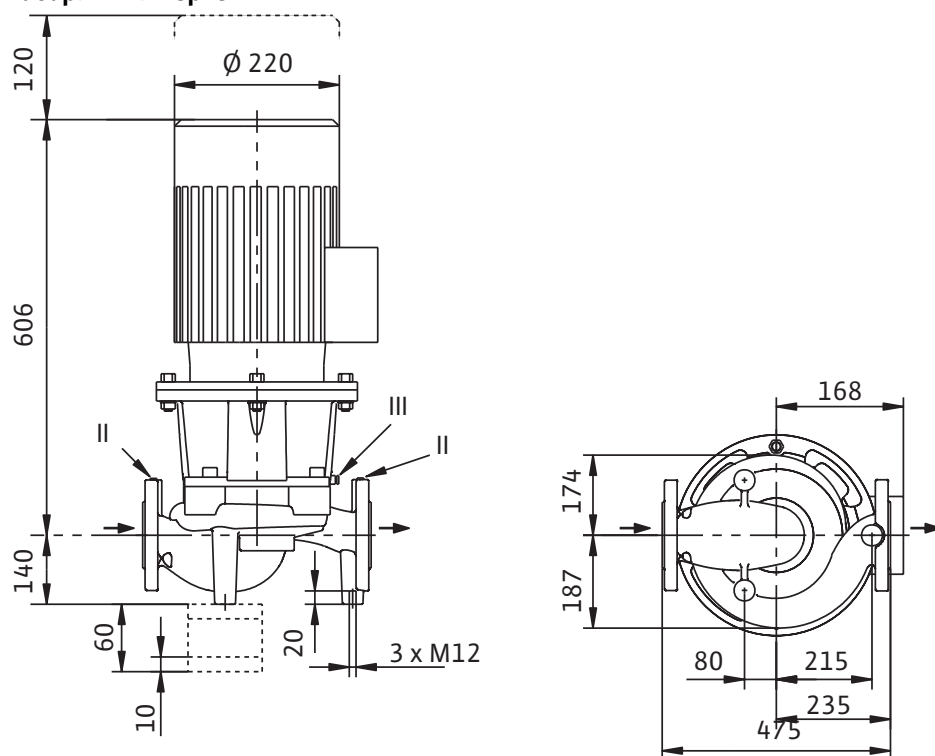
### Данные для заказа

Вес, прим.	$m$	93 кг
Изделие	Wilo	
Тип	CronoLine-IL 65/250-3/4	
Арт.-№	2088351	

Учитывать данные на фирменной табличке мотора

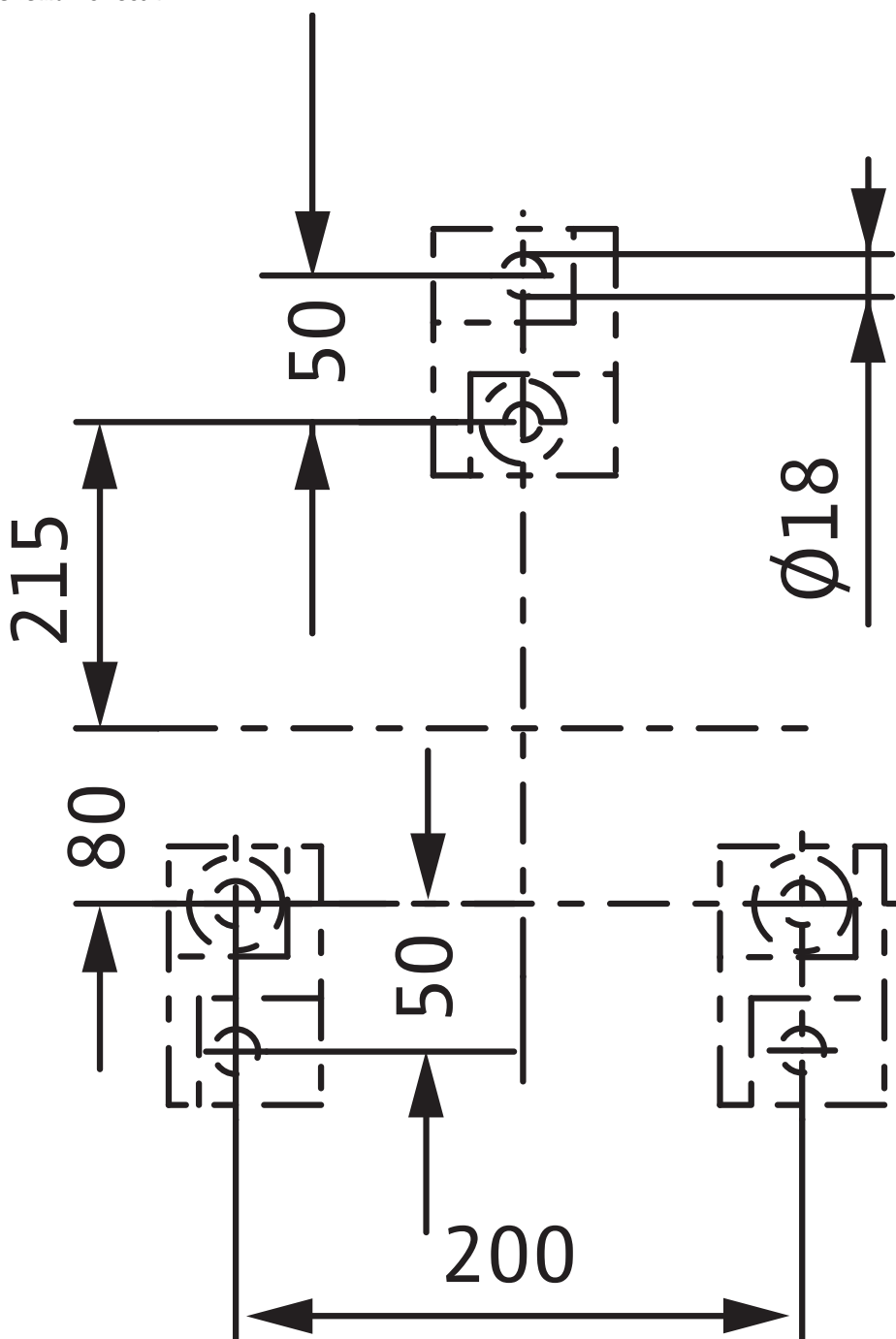
Размеры и габаритные чертежи: Wilo-CronoLine-IL 65/250-3/4

Габаритный чертеж



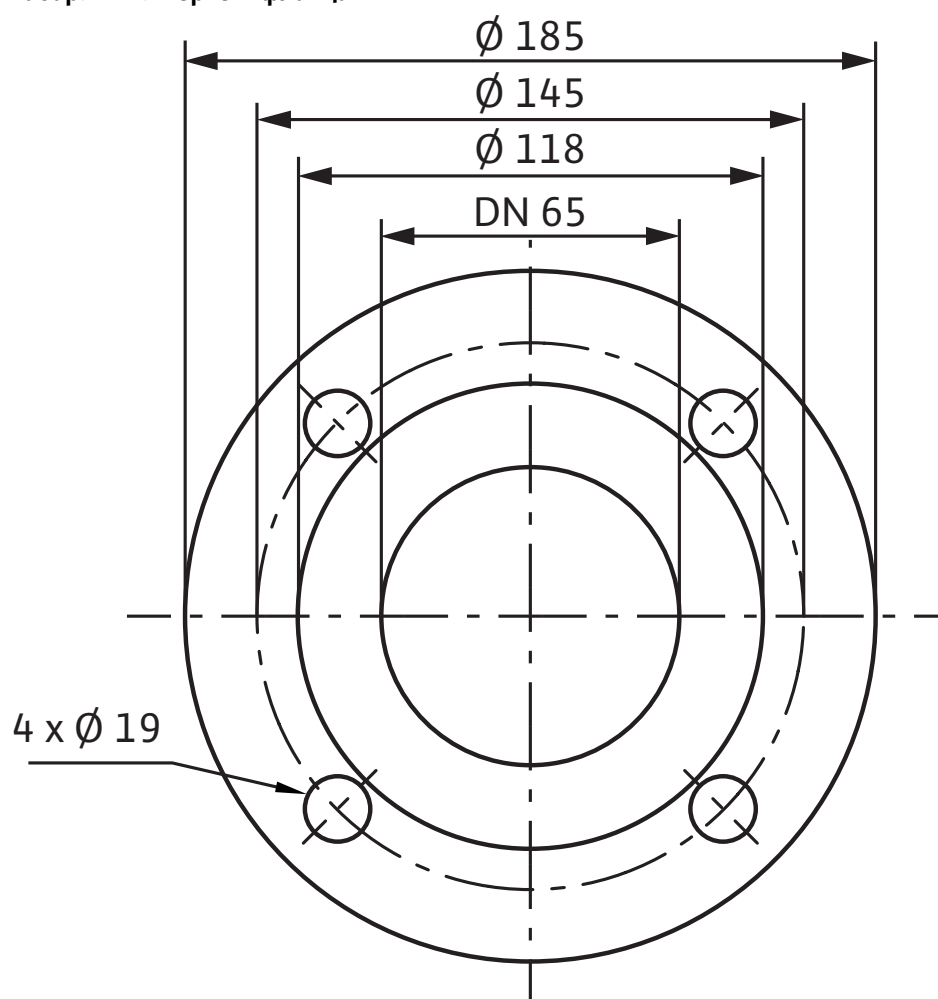
Размеры и габаритные чертежи: Wilo-CronoLine-IL 65/250-3/4

Схема консоли



Размеры и габаритные чертежи: Wilo-CronoLine-IL 65/250-3/4

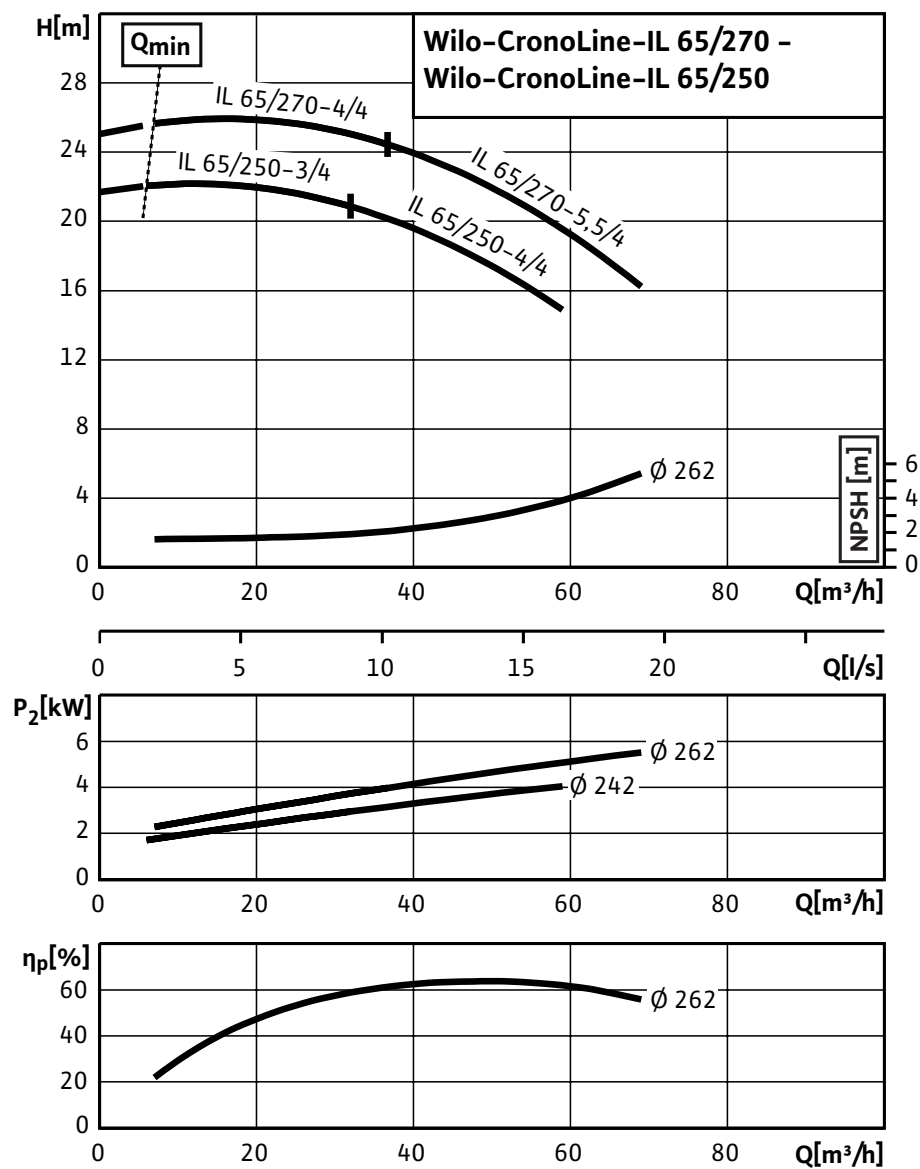
Габаритный чертеж фланца



## Характеристики: Wilo-CronoLine-IL 65/250-3/4

### Характеристики

4-полюсный, 50 Гц



**Данные для заказа: Wilo-CronoLine-IL 65/250-3/4****Данные для заказа**

Изделие	Wilo	
Тип	CronoLine-IL 65/250-3/4	
Арт.-№	2088351	
Номер EAN	4016322979791	
Ценовая группа	W4	
Вес, прим.	<i>m</i>	93 кг
Длина x Ширина x Высота (упаков.)	475мм x 361мм x 624мм	
Объем упаковки	<i>V</i>	107 л

## Тексты заявок: Wilo-CronoLine-IL 65/250-3/4

Одноступенчатый центробежный насос с сухим ротором линейного типа, предназначенный для установки в трубах или на фундаменте. Консоль предоставляется за отдельную плату. Блочное исполнение с низким уровнем шума и вибрации с промежуточным корпусом и неподвижно присоединенным унифицированным (стандартным) мотором с фланцевым креплением. С не зависящим от направления вращения скользящим торцевым уплотнением в кожухе с принудительным охлаждением и снижающим кавитацию рабочим колесом. Фланцы имеют отверстия R 1/8 для измерения давления.

На корпус насоса и промежуточный корпус нанесено катафорезное покрытие. Серийные моторы с технологией IE2.

### Материалы

Корпус насоса: EN-GJL-250

Промежуточный корпус: EN-GJL-250

Рабочее колесо: EN-GJL-200

Вал насоса: 1.4122

Скользящее торцевое уплотнение: AQEGG

### Допустимая область применения

Стандартное исполнение для рабочего давления: 13 бар (до +140 °C) / бар16 бар (до +120 °C) бар

Диапазон температур при макс. температуре окружающей среды +40 °C: -20...+140 °C (в зависимости от перекачиваемой среды)

Температура окружающей среды, макс.: 40 °C

### Подсоединения к трубопроводу

Номинальный внутренний диаметр фланца: DN 65

Фланцы (по EN 1092-2): PN 16 (PN25 по запросу)

Фланец с отверстием для манометра: R  $\frac{1}{8}$

Габаритная длина: 475 мм

### Минимальный индекс эффективности (MEI)

Минимальный индекс эффективности (MEI):  $\geq 0,10$

### Мотор/электроника

Степень защиты: IP 55

Класс нагревостойкости изоляции: F

Номинальный ток (прим.): 6.60 А

КПД мотора: 83,0/85,1/85,5 %

Коэффициент мощности: 0.75

Номинальная мощность мотора: 3000 Вт

Частота вращения: 1450 об/мин

### Вес

Вес, прим.: 93 кг

### Данные для заказа

Арт.-№: 2088351

Тип: CronoLine-IL 65/250-3/4



Тексты заявок: Wilo-CronoLine-IL 65/250-3/4

Изделие: Wilo

## Схема подключения : Wilo-CronoLine-IL 65/250-3/4

### Схема подключения



Δ: Схема соединения – треугольник

Y: Схема соединения – звезда

Требуется внешний защитный выключатель мотора.

Контролировать направление вращения! Для изменения направления вращения поменять местами любые две фазы.

$P_2 \leq 3$  кВт 3~400 В Y

3~230 В Δ

$P_2 \geq 4$  кВт 3~690 В Y

3~400 В Δ

После удаления перемычек возможен запуск Y-Δ.