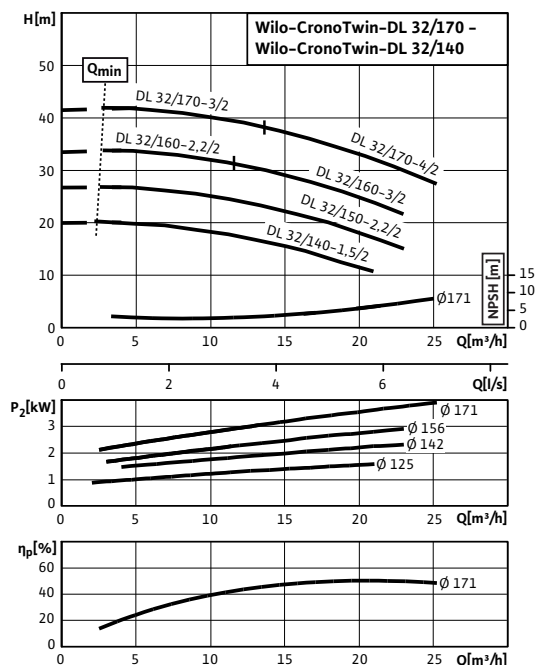


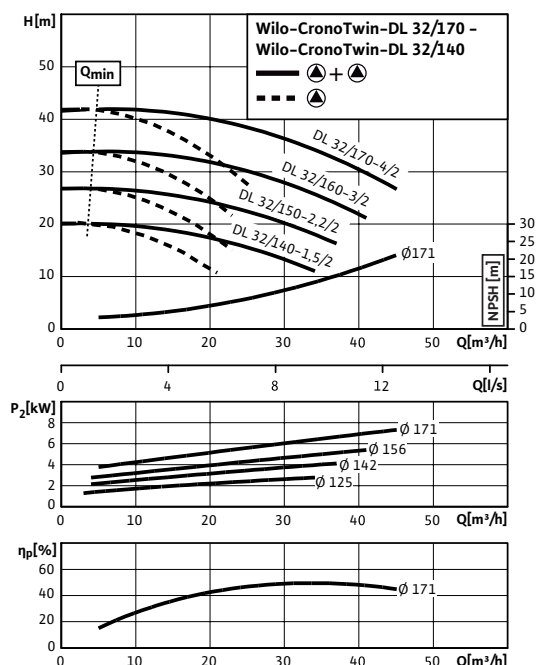
## Лист данных: Wilo-CronoTwin-DL 32/170-4/2

### Характеристики

#### 2-полюсный – работа одного насоса



### Характеристики



### Допустимая перекачиваемая среда (другие среды по запросу)

|  |  |
|--|--|
| Вода систем отопления (согласно VDI 2035)  | •  |
| Водоглицеролевая смесь (при доле гликоля 20–40 об. % и температуре перекачиваемой среды ≤ 40 °C) | •  |
| Охлаждающая и холодная вода  | •  |
| Масляный теплоноситель   | Специальное исполнение за дополнительную плату |

### Допустимая область применения

|   |                   |   |
|---|-------------------|---|
| Стандартное исполнение для рабочего давления                      | $p_{\text{макс}}$ | 13 бар (до +140 °C) бар<br>16 бар (до +120 °C) бар    |
| Специальное исполнение для рабочего давления                      | $p_{\text{макс}}$ | 25 бар  |
| Диапазон температур при макс. температуре окружающей среды +40 °C |                   | -20...+140 °C (в зависимости от перекачиваемой среды) |
| Температура окружающей среды, макс.                               |                   | 40 °C   |
| Установка в закрытых помещениях                                   |                   | •   |
| Установка в открытых помещениях                                   |                   | Специальное исполнение за дополнительную плату        |

### Подсоединения к трубопроводу

|                                       |       |
|---------------------------------------|-------|
| Номинальный внутренний диаметр фланца | DN 32 |
| Фланцы (по EN 1092-2)                 | PN 16 |
| Фланец с отверстием для манометра     | R 1/8 |

### Материалы

|   |            |
|---|------------|
| Корпус насоса                           | EN-GJL-250 |
| Промежуточный корпус                    | EN-GJL-250 |
| Рабочее колесо                          | EN-GJL-200 |
| Рабочее колесо (специальное исполнение) | G-CuSn10   |
| Вал насоса                              | 1.4122     |
| Скользящее торцевое уплотнение          | AQEGG      |
| другие скользящие торцевые уплотнения   | по запросу |

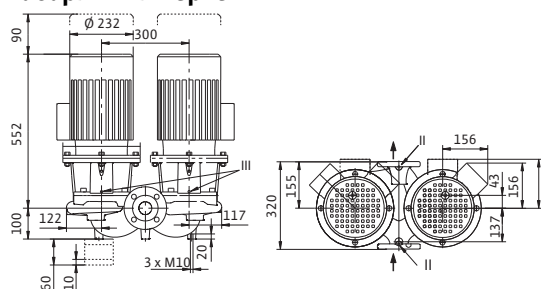
### Электроподключение

|                    |                 |
|--------------------|-----------------|
| Подключение к сети | 3~400 В, 50 Гц  |
| Частота вращения   | $n$ 2900 об/мин |

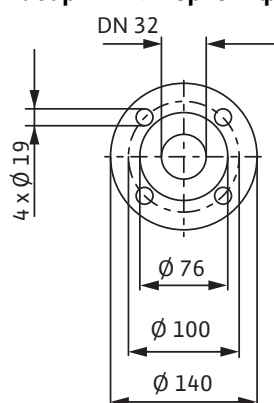
### Минимальный индекс эффективности (MEI)

## Лист данных: Wilo-CronoTwin-DL 32/170-4/2

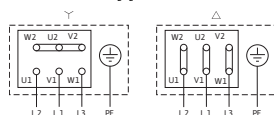
### Габаритный чертеж



### Габаритный чертеж фланца



### Схема подключения



Δ: Схема соединения – треугольник

Y: Схема соединения – звезда

Требуется внешний защитный выключатель мотора. Контролировать направление вращения! Для изменения направления вращения поменять местами любые две фазы.

$P_2 \leq 3$  кВт 3~400 В Y

3~230 В Δ

$P_2 \geq 4$  кВт 3~690 В Y

3~400 В Δ

После удаления перемычек возможен запуск Y-Δ.

Минимальный индекс эффективности (MEI)  $\geq 0,10$

### Мотор/электроника

Встроенная полная защита мотора Специальное исполнение с термодатчиками за дополнительную плату

Степень защиты IP 55

Класс нагревостойкости изоляции F

Номинальный ток (прим.)  $I_N$  3~40 7.70 A  
0 B

КПД мотора  $\eta_m$  50%/η<sub>m</sub> 84,3/85,5/85,8 %  
75%/η<sub>m</sub> 100%

Коэффициент мощности  $\cos \varphi$  0.84

Номинальная мощность мотора  $P_2$  4 кВт

Обмотка мотора мощностью до 3 кВт 230 В Δ/400 В Y, 50 Гц

Обмотка мотора мощностью от 4 кВт 400 В Δ/690 В Y, 50 Hz

### Варианты монтажа

Монтаж на трубопроводе (при мощности мотора до  $\leq 15$  кВт) •

Монтаж на консолях •

### Данные для заказа

Вес, прим.  $m$  143 кг

Изделие Wilo

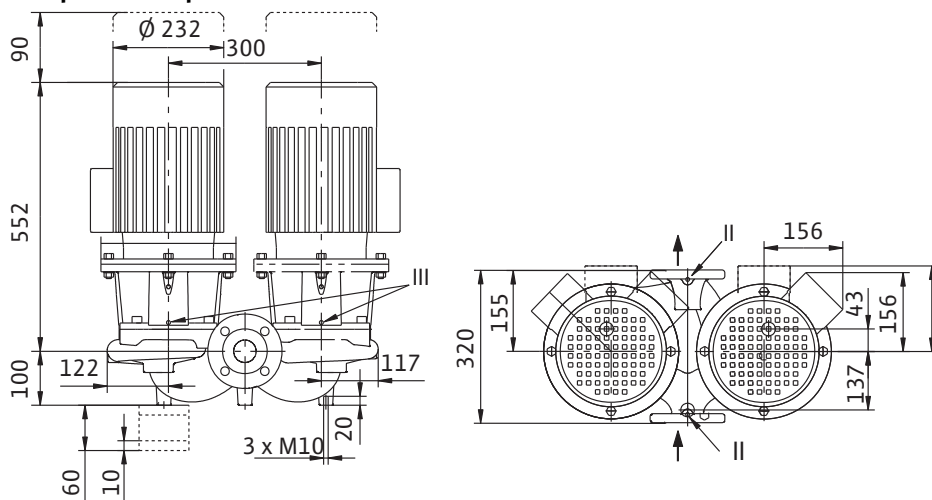
Тип CronoTwin-DL 32/170-4/2

Арт.-№ 2089220

Учитывать данные на фирменной табличке мотора

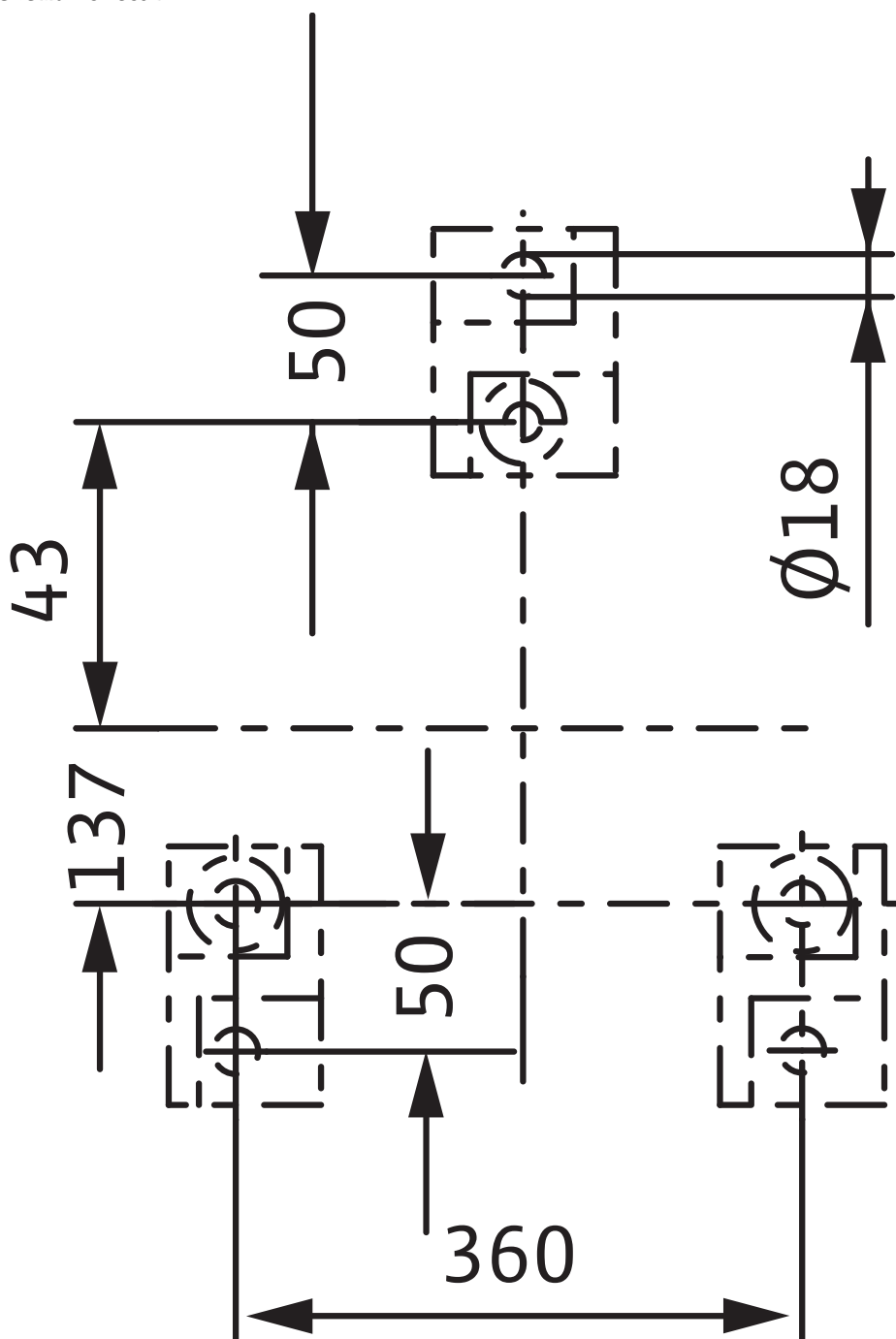
Размеры и габаритные чертежи: Wilo-CronoTwin-DL 32/170-4/2

Габаритный чертеж

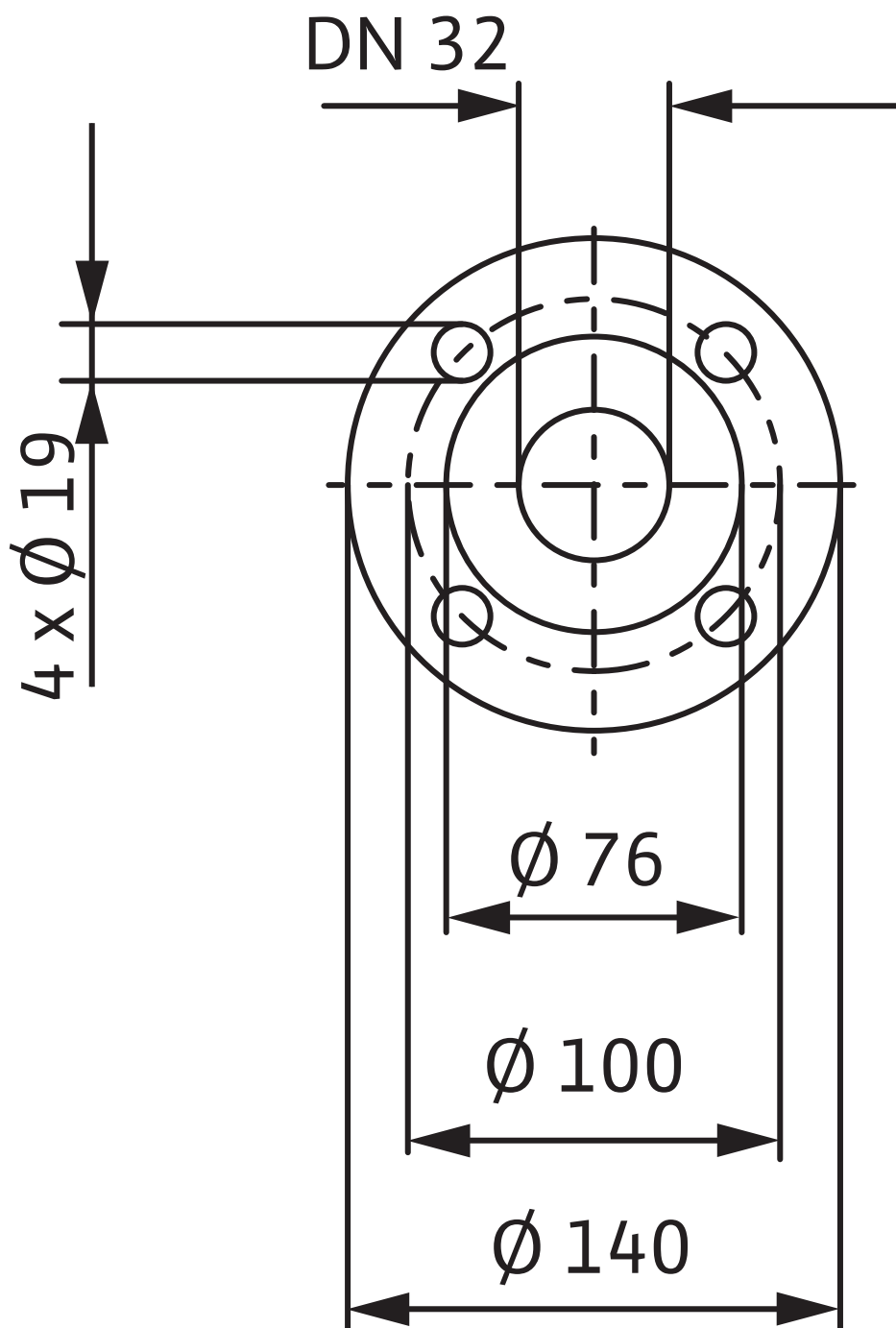


Размеры и габаритные чертежи: Wilo-CronoTwin-DL 32/170-4/2

Схема консоли



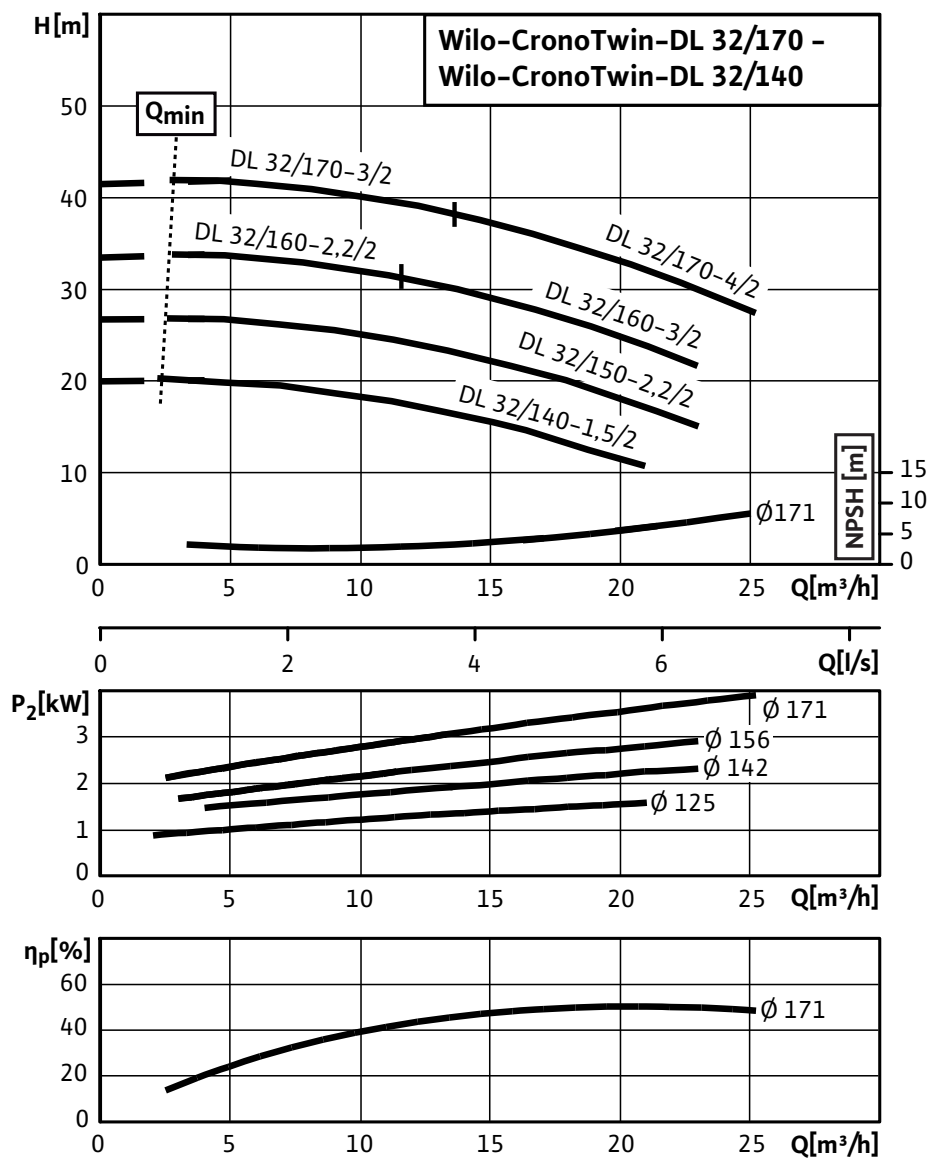
Габаритный чертеж фланца



## Характеристики: Wilo-CronoTwin-DL 32/170-4/2

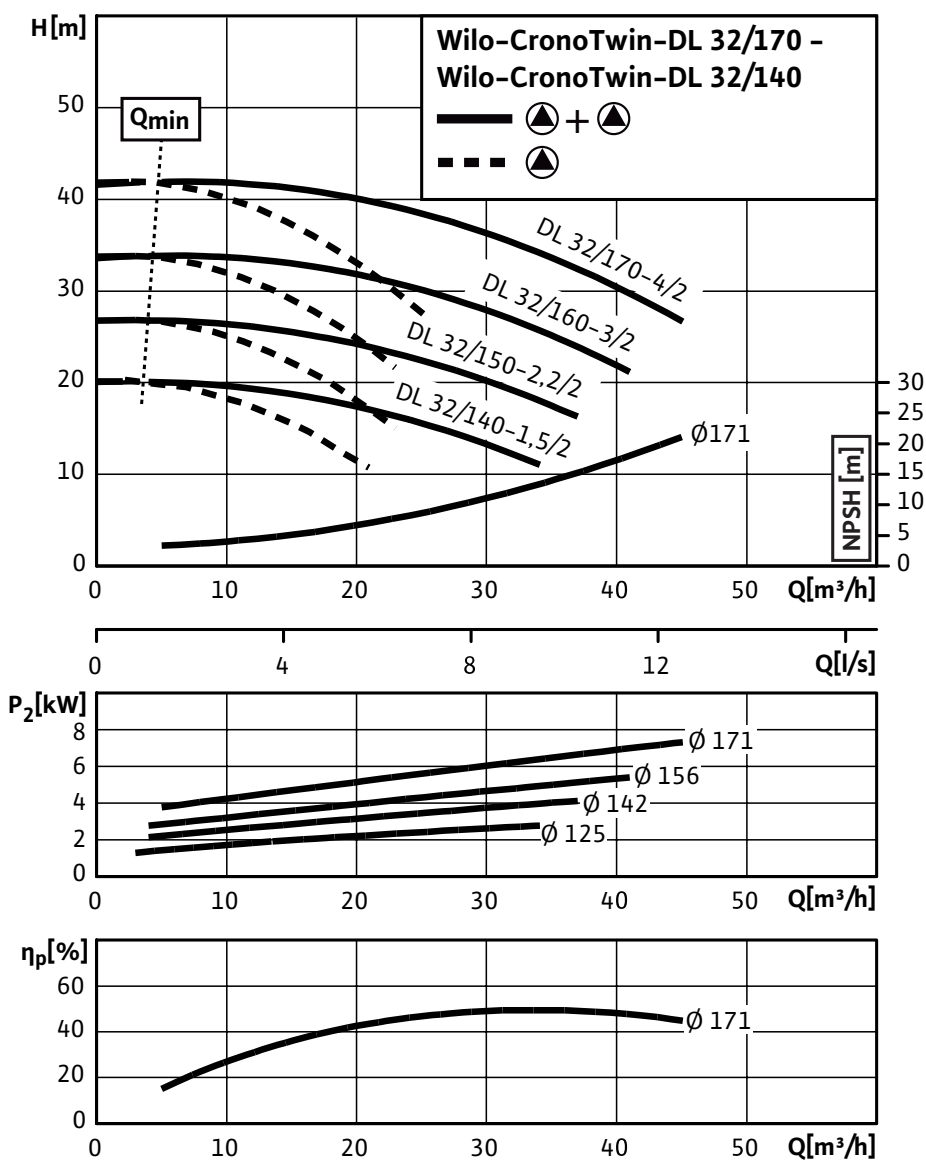
### Характеристики

2-полюсный – работа одного насоса



## Характеристики: Wilo-CronoTwin-DL 32/170-4/2

### Характеристики



**Данные для заказа: Wilo-CronoTwin-DL 32/170-4/2****Данные для заказа**

|                                   |                         |          |
|-----------------------------------|-------------------------|----------|
| Изделие                           | Wilo                    |          |
| Тип                               | CronoTwin-DL 32/170-4/2 |          |
| Арт.-№                            | 2089220                 |          |
| Номер EAN                         | 4016322986812           |          |
| Ценовая группа                    | W4                      |          |
| Вес, прим.                        | <i>m</i>                | 143 кг   |
| Длина x Ширина x Высота (упаков.) | 320мм x 590мм x 685мм   |          |
| Объем упаковки                    | <i>V</i>                | 129,33 л |



## Тексты заявок: Wilo-CronoTwin-DL 32/170-4/2

Линейный сдвоенный насос с двумя одноступенчатыми центробежными насосами с сухим ротором в общем корпусе с перекидным клапаном для установки в трубах или на фундаменте. Фланцевая заглушка корпуса и консоли предоставляются за отдельную плату. Блочное исполнение с низким уровнем шума и вибрации с промежуточным корпусом и неподвижно присоединенным унифицированным (стандартным) мотором с фланцевым креплением. С не зависящим от направления вращения скользящим торцевым уплотнением в кожухе с принудительным охлаждением и снижающим кавитацию рабочим колесом. Фланцы с соединениями для измерения давления R 1/8. На корпус насоса и соединительную скобу нанесено катафорезное покрытие. Серийные моторы с более высоким коэффициентом полезного действия; начиная с номинальной мощности 0,75 кВт, моторы выполнены по технологии IE2.

### Материалы

Корпус насоса: EN-GJL-250

Промежуточный корпус: EN-GJL-250

Рабочее колесо: EN-GJL-200

Вал насоса: 1.4122

Скользящее торцевое уплотнение: AQEGG

### Допустимая область применения

Стандартное исполнение для рабочего давления: 13 бар (до +140 °C) / бар16 бар (до +120 °C) бар

Диапазон температур при макс. температуре окружающей среды +40 °C: -20...+140 °C (в зависимости от перекачиваемой среды)

Температура окружающей среды, макс.: 40 °C

### Подсоединения к трубопроводу

Номинальный внутренний диаметр фланца: DN 32

Фланцы (по EN 1092-2): PN 16

Фланец с отверстием для манометра: R  $\frac{1}{8}$

Габаритная длина: 320 мм

### Минимальный индекс эффективности (MEI)

Минимальный индекс эффективности (MEI):  $\geq 0,10$

### Мотор/электроника

Степень защиты: IP 55

Класс нагревостойкости изоляции: F

Номинальный ток (прим.): 7.70 А

КПД мотора: 84,3/85,5/85,8 %

Коэффициент мощности: 0.84

Номинальная мощность мотора: 4000 Вт

Частота вращения: 2900 об/мин

### Вес

Вес, прим.: 143 кг

### Данные для заказа

Арт.-№: 2089220

Тип: CronoTwin-DL 32/170-4/2

Тексты заявок: Wilo-CronoTwin-DL 32/170-4/2

Изделие: Wilo

## Схема подключения : Wilo-CronoTwin-DL 32/170-4/2

### Схема подключения



Δ: Схема соединения – треугольник

Y: Схема соединения – звезда

Требуется внешний защитный выключатель мотора.

Контролировать направление вращения! Для изменения направления вращения поменять местами любые две фазы.

$P_2 \leq 3$  кВт 3~400 В Y

3~230 В Δ

$P_2 \geq 4$  кВт 3~690 В Y

3~400 В Δ

После удаления перемычек возможен запуск Y-Δ.