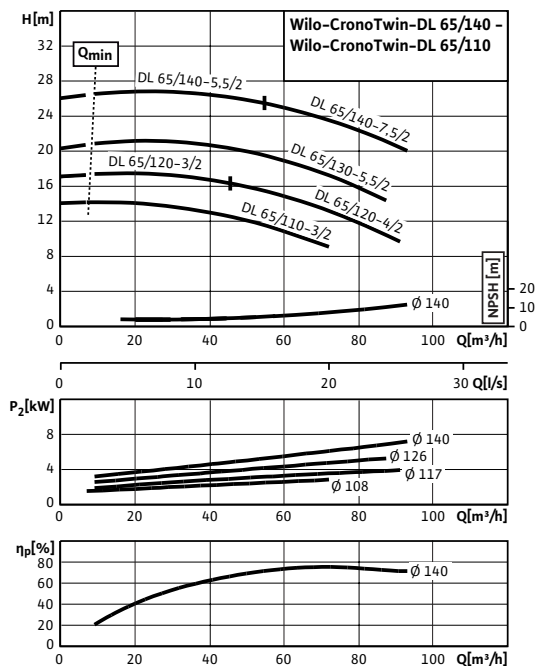


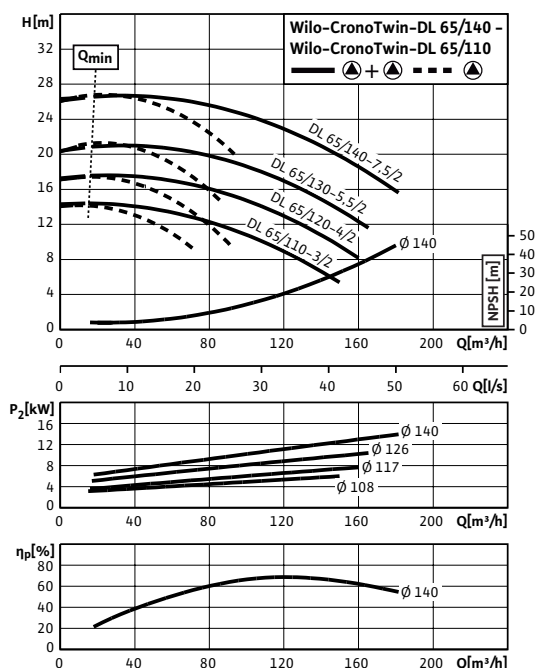
Лист данных: Wilo-CronoTwin-DL 65/140-7,5/2

Характеристики

2-полюсный – работа одного насоса



Характеристики



Допустимая перекачиваемая среда (другие среды по запросу)

Вода систем отопления (согласно VDI 2035)	•
Водоглицеролевая смесь (при доле гликоля 20–40 об. % и температуре перекачиваемой среды ≤ 40 °С)	•
Охлаждающая и холодная вода	•
Масляный теплоноситель	Специальное исполнение за дополнительную плату

Допустимая область применения

Стандартное исполнение для рабочего давления	$p_{\text{макс}}$	13 бар (до +140 °С) бар 16 бар (до +120 °С) бар
Специальное исполнение для рабочего давления	$p_{\text{макс}}$	25 бар
Диапазон температур при макс. температуре окружающей среды +40 °С		-20...+140 °С (в зависимости от перекачиваемой среды)
Температура окружающей среды, макс.		40 °С
Установка в закрытых помещениях		•
Установка в открытых помещениях		Специальное исполнение за дополнительную плату

Подсоединения к трубопроводу

Номинальный внутренний диаметр фланца	DN 65
Фланцы (по EN 1092-2)	PN 16
Фланец с отверстием для манометра	R 1/8

Материалы

Корпус насоса	EN-GJL-250
Промежуточный корпус	EN-GJL-250
Рабочее колесо	EN-GJL-200
Рабочее колесо (специальное исполнение)	G-CuSn10
Вал насоса	1.4122
Скользящее торцевое уплотнение	AQEGG
другие скользящие торцевые уплотнения	по запросу

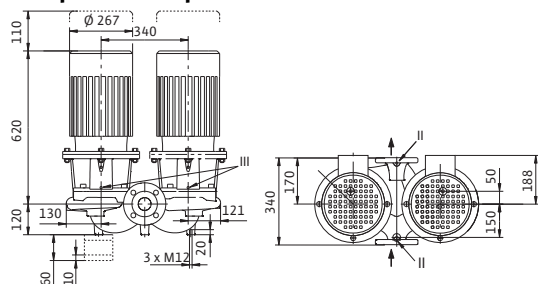
Электроподключение

Подключение к сети	3~400 В, 50 Гц
Частота вращения	n 2900 об/мин

Минимальный индекс эффективности (MEI)

Лист данных: Wilo-CronoTwin-DL 65/140-7,5/2

Габаритный чертеж



Габаритный чертеж фланца

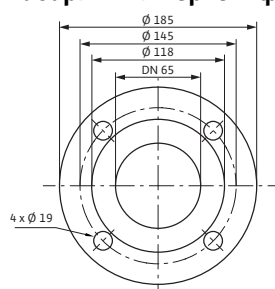
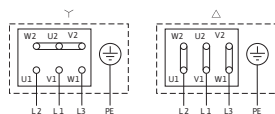


Схема подключения



Δ: Схема соединения – треугольник

Y: Схема соединения – звезда

Требуется внешний защитный выключатель мотора. Контролировать направление вращения! Для изменения направления вращения поменять местами любые две фазы.

$P_2 \leq 3$ кВт 3~400 В Y

3~230 В Δ

$P_2 \geq 4$ кВт 3~690 В Y

3~400 В Δ

После удаления перемычек возможен запуск Y-Δ.

Минимальный индекс эффективности (MEI) $\geq 0,10$

Мотор/электроника

Встроенная полная защита мотора Специальное исполнение с термодатчиками за дополнительную плату

Степень защиты IP 55

Класс нагревостойкости изоляции F

Номинальный ток (прим.) I_N 3~40 13.70 A
0 B

КПД мотора η_m 50%/η 85,9/87,7/88,1 %
m 75%/η
m 100%

Коэффициент мощности $\cos \varphi$ 0.86

Номинальная мощность мотора P_2 7,50 кВт

Обмотка мотора мощностью до 3 кВт 230 В Δ/400 В Y, 50 Гц

Обмотка мотора мощностью от 4 кВт 400 В Δ/690 В Y, 50 Hz

Варианты монтажа

Монтаж на трубопроводе (при мощности мотора до ≤ 15 кВт) •

Монтаж на консолях •

Данные для заказа

Вес, прим. m 184 кг

Изделие Wilo

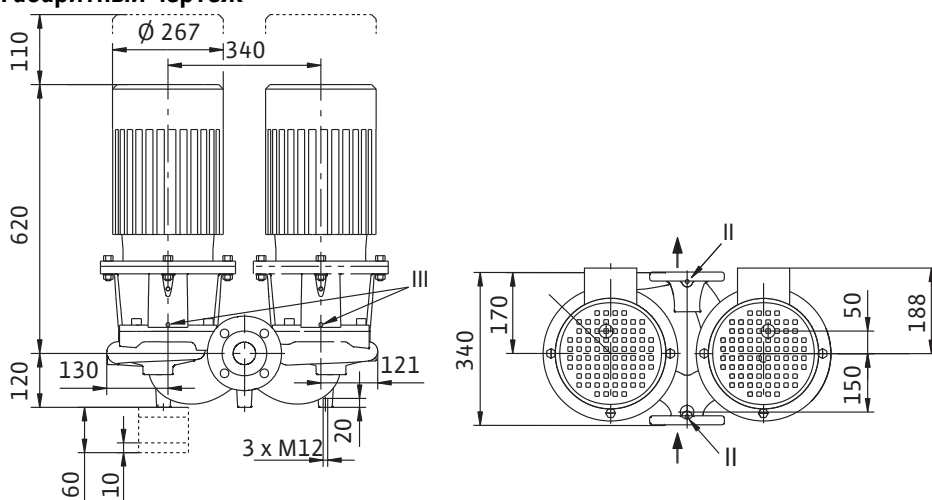
Тип CronoTwin-DL 65/140-7,5/2

Арт.-№ 2089279

Учитывать данные на фирменной табличке мотора

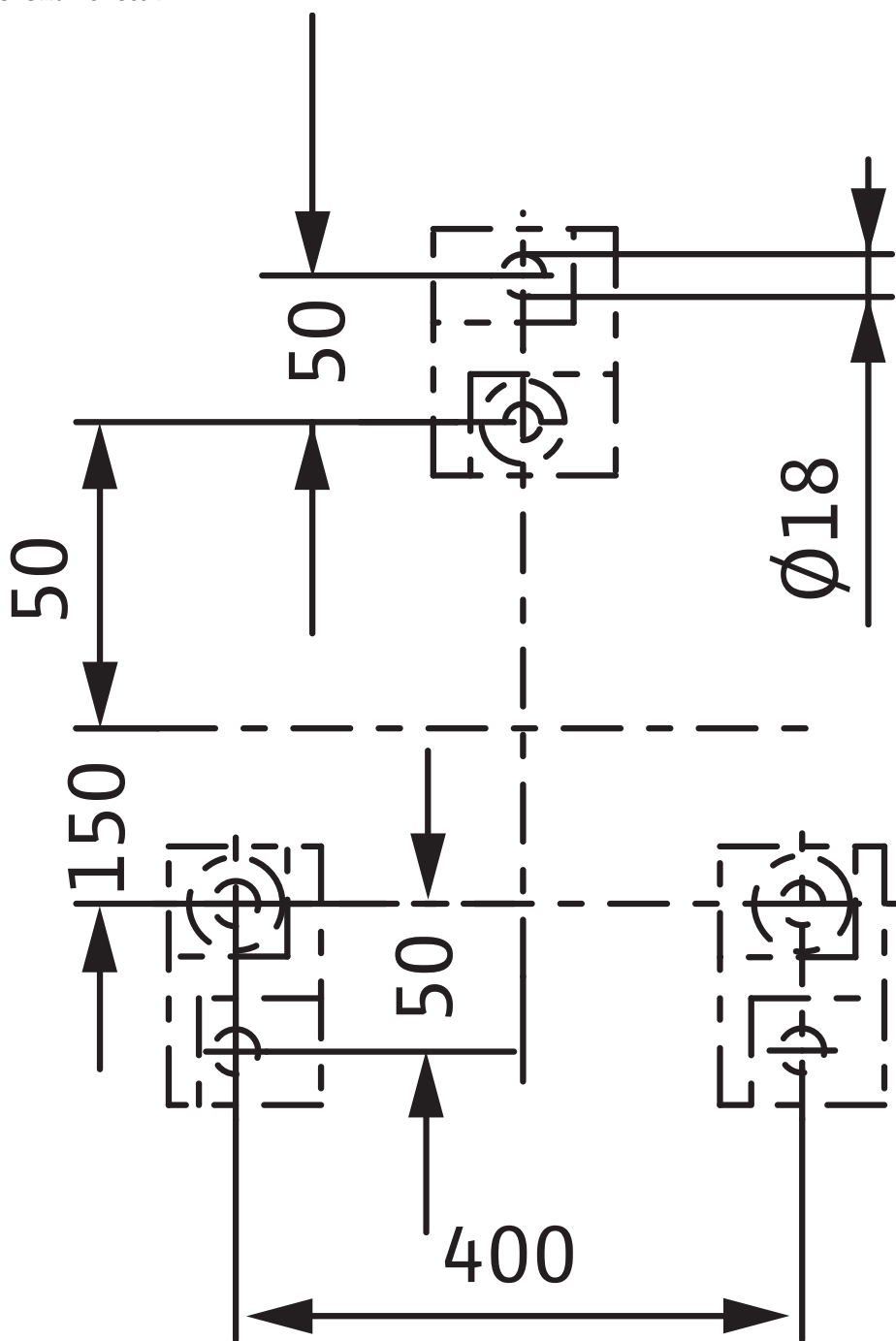
Размеры и габаритные чертежи: Wilo-CronoTwin-DL 65/140-7,5/2

Габаритный чертеж



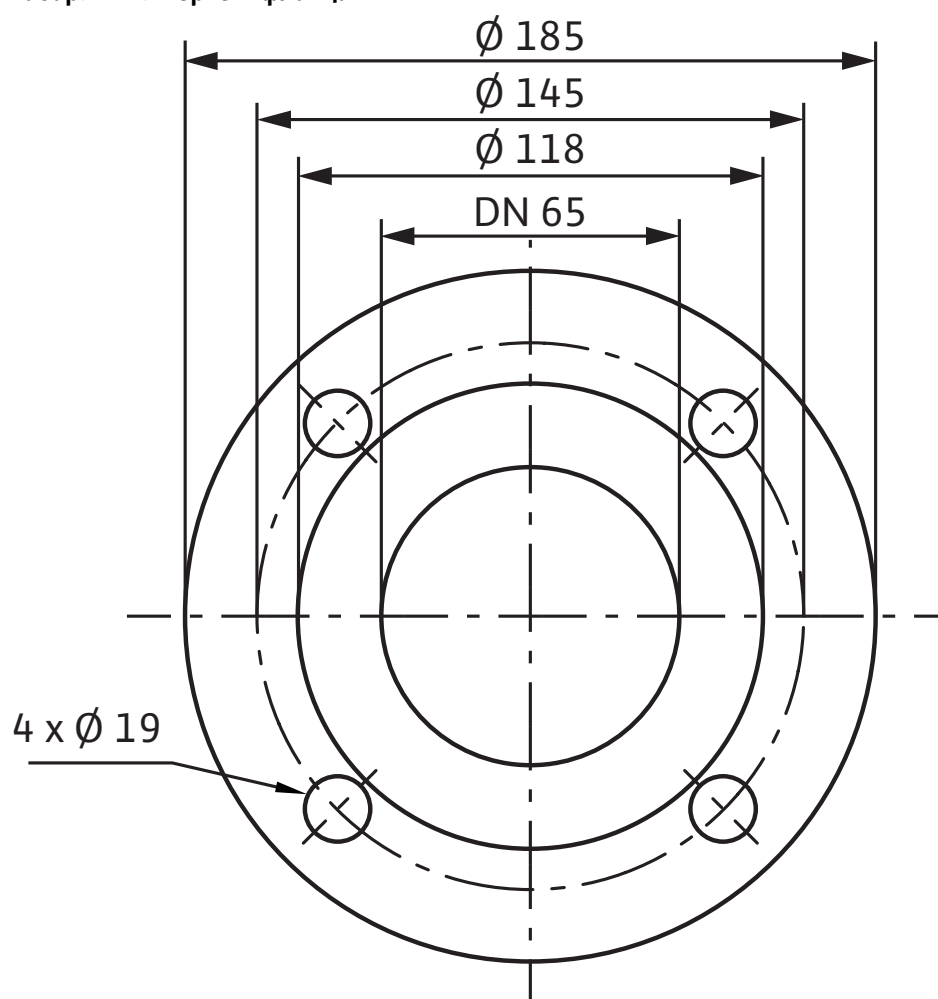
Размеры и габаритные чертежи: Wilo-CronoTwin-DL 65/140-7,5/2

Схема консоли



Размеры и габаритные чертежи: Wilo-CronoTwin-DL 65/140-7,5/2

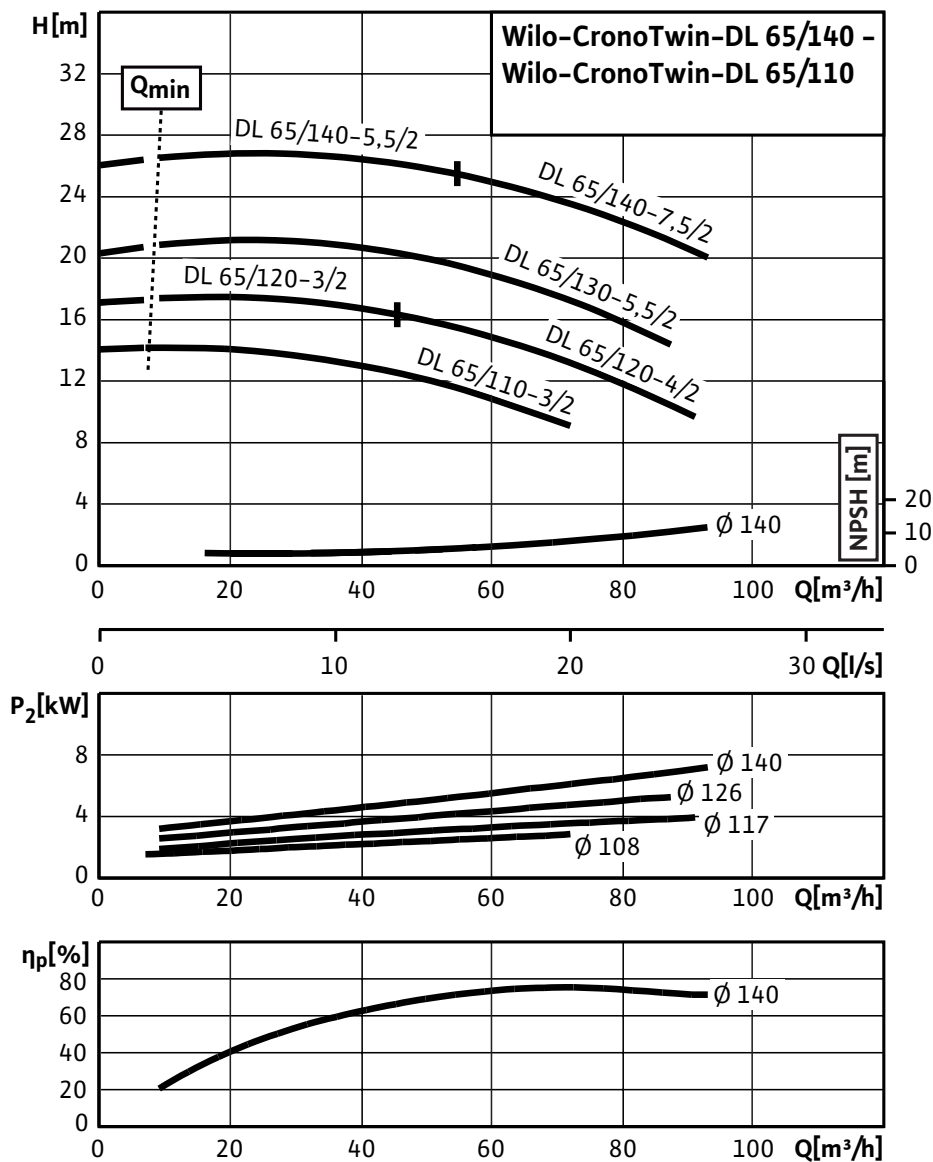
Габаритный чертеж фланца



Характеристики: Wilo-CronoTwin-DL 65/140-7,5/2

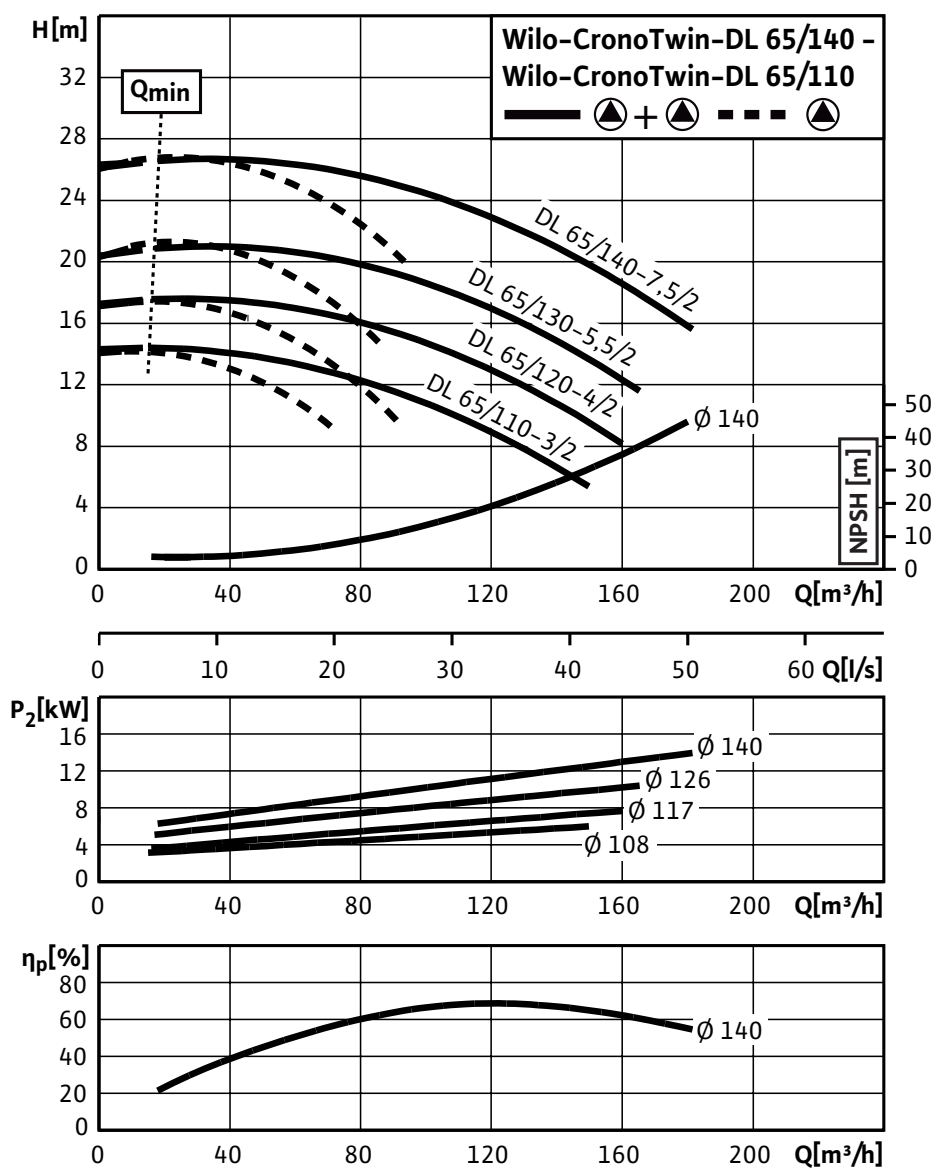
Характеристики

2-полюсный – работа одного насоса



Характеристики: Wilo-CronoTwin-DL 65/140-7,5/2

Характеристики



Данные для заказа: Wilo-CronoTwin-DL 65/140-7,5/2

Данные для заказа		
Изделие	Wilo	
Тип	CronoTwin-DL 65/140-7,5/2	
Арт.-№	2089279	
Номер EAN	4016322987437	
Ценовая группа	W4	
Вес, прим.	<i>m</i>	184 кг
Длина x Ширина x Высота (упаков.)	340мм x 600мм x 785мм	
Объем упаковки	<i>V</i>	160,14 л

Тексты заявок: Wilo-CronoTwin-DL 65/140-7,5/2

Линейный сдвоенный насос с двумя одноступенчатыми центробежными насосами с сухим ротором в общем корпусе с перекидным клапаном для установки в трубах или на фундаменте. Фланцевая заглушка корпуса и консоли предоставляются за отдельную плату. Блочное исполнение с низким уровнем шума и вибрации с промежуточным корпусом и неподвижно присоединенным унифицированным (стандартным) мотором с фланцевым креплением. С не зависящим от направления вращения скользящим торцевым уплотнением в кожухе с принудительным охлаждением и снижающим кавитацию рабочим колесом. Фланцы с соединениями для измерения давления R 1/8. На корпус насоса и соединительную скобу нанесено катафорезное покрытие. Серийные моторы с более высоким коэффициентом полезного действия; начиная с номинальной мощности 0,75 кВт, моторы выполнены по технологии IE2.

Материалы

Корпус насоса: EN-GJL-250

Промежуточный корпус: EN-GJL-250

Рабочее колесо: EN-GJL-200

Вал насоса: 1.4122

Скользящее торцевое уплотнение: AQEGG

Допустимая область применения

Стандартное исполнение для рабочего давления: 13 бар (до +140 °C) / бар16 бар (до +120 °C) бар

Диапазон температур при макс. температуре окружающей среды +40 °C: -20...+140 °C (в зависимости от перекачиваемой среды)

Температура окружающей среды, макс.: 40 °C

Подсоединения к трубопроводу

Номинальный внутренний диаметр фланца: DN 65

Фланцы (по EN 1092-2): PN 16

Фланец с отверстием для манометра: R $\frac{1}{8}$

Габаритная длина: 340 мм

Минимальный индекс эффективности (MEI)

Минимальный индекс эффективности (MEI): $\geq 0,10$

Мотор/электроника

Степень защиты: IP 55

Класс нагревостойкости изоляции: F

Номинальный ток (прим.): 13.70 А

КПД мотора: 85,9/87,7/88,1 %

Коэффициент мощности: 0.86

Номинальная мощность мотора: 7500 Вт

Частота вращения: 2900 об/мин

Вес

Вес, прим.: 184 кг

Данные для заказа

Арт.-№: 2089279

Тип: CronoTwin-DL 65/140-7,5/2

Тексты заявок: Wilo-CronoTwin-DL 65/140-7,5/2

Изделие: Wilo

Схема подключения : Wilo-CronoTwin-DL 65/140-7,5/2

Схема подключения



Δ: Схема соединения – треугольник

Y: Схема соединения – звезда

Требуется внешний защитный выключатель мотора.

Контролировать направление вращения! Для изменения направления вращения поменять местами любые две фазы.

$P_2 \leq 3$ кВт 3~400 В Y

3~230 В Δ

$P_2 \geq 4$ кВт 3~690 В Y

3~400 В Δ

После удаления перемычек возможен запуск Y-Δ.