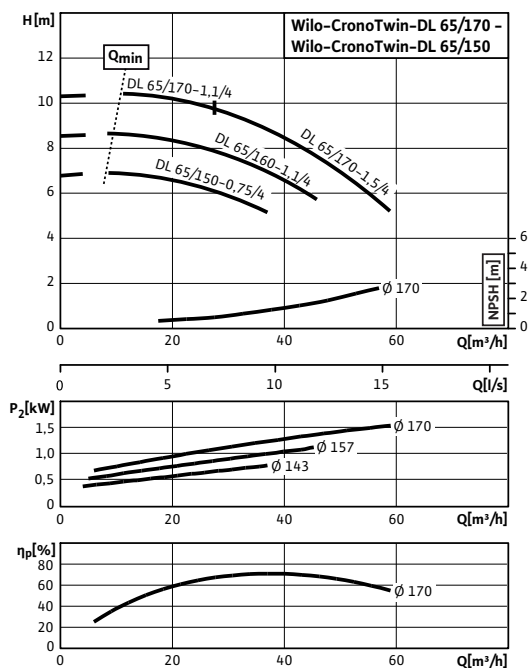


Лист данных: Wilo-CronoTwin-DL 65/150-0,75/4

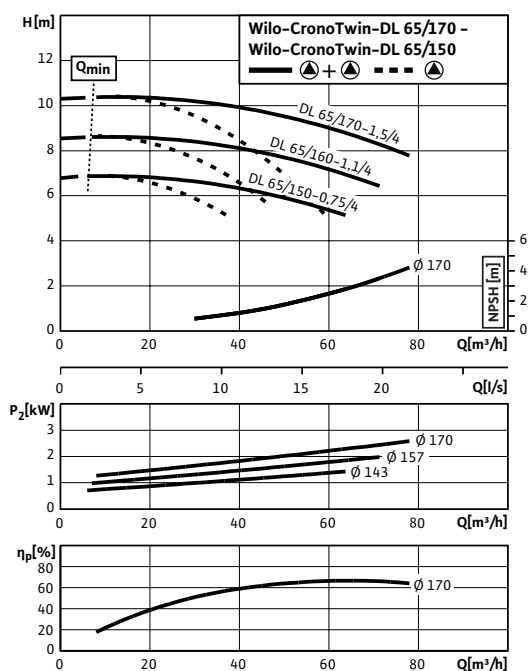
Характеристики

4-полюсный – работа одного насоса



Характеристики

4-полюсный – режим параллельной работы двух насосов



Допустимая перекачиваемая среда (другие среды по запросу)

| | |
|--|--|
| Вода систем отопления (согласно VDI 2035) | • |
| Водоглицеролевая смесь (при доле гликоля 20–40 об. % и температуре перекачиваемой среды ≤ 40 °C) | • |
| Охлаждающая и холодная вода | • |
| Масляный теплоноситель | Специальное исполнение за дополнительную плату |

Допустимая область применения

| | | |
|---|-------------------|---|
| Стандартное исполнение для рабочего давления | $p_{\text{макс}}$ | 13 бар (до +140 °C) бар 16 бар (до +120 °C) бар |
| Специальное исполнение для рабочего давления | $p_{\text{макс}}$ | 25 бар |
| Диапазон температур при макс. температуре окружающей среды +40 °C | | -20...+140 °C (в зависимости от перекачиваемой среды) |
| Температура окружающей среды, макс. | | 40 °C |
| Установка в закрытых помещениях | | • |
| Установка в открытых помещениях | | Специальное исполнение за дополнительную плату |

Подсоединения к трубопроводу

| | |
|---------------------------------------|-------|
| Номинальный внутренний диаметр фланца | DN 65 |
| Фланцы (по EN 1092-2) | PN 16 |
| Фланец с отверстием для манометра | R 1/8 |

Материалы

| | |
|---|------------|
| Корпус насоса | EN-GJL-250 |
| Промежуточный корпус | EN-GJL-250 |
| Рабочее колесо | EN-GJL-200 |
| Рабочее колесо (специальное исполнение) | G-CuSn10 |
| Вал насоса | 1.4122 |
| Скользящее торцевое уплотнение | AQEGG |
| другие скользящие торцевые уплотнения | по запросу |

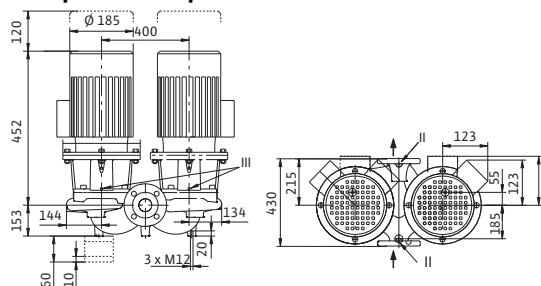
Электроподключение

| | |
|--------------------|-----------------|
| Подключение к сети | 3~400 В, 50 Гц |
| Частота вращения | n 1450 об/мин |

Минимальный индекс эффективности (MEI)

Лист данных: Wilo-CronoTwin-DL 65/150-0,75/4

Габаритный чертеж



Габаритный чертеж фланца

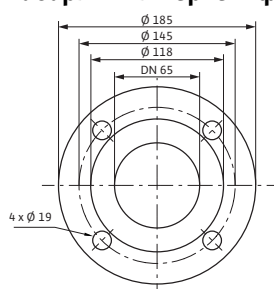
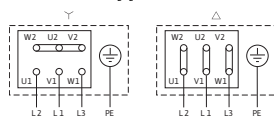


Схема подключения



Δ: Схема соединения – треугольник

Y: Схема соединения – звезда

Требуется внешний защитный выключатель мотора. Контролировать направление вращения! Для изменения направления вращения поменять местами любые две фазы.

$P_2 \leq 3$ кВт 3~400 В Y

3~230 В Δ

$P_2 \geq 4$ кВт 3~690 В Y

3~400 В Δ

После удаления перемычек возможен запуск Y-Δ.

Минимальный индекс эффективности (MEI) $\geq 0,10$

Мотор/электроника

Встроенная полная защита мотора Специальное исполнение с термодатчиками за дополнительную плату

Степень защиты IP 55

Класс нагревостойкости изоляции F

Номинальный ток (прим.) I_N 3~40 0 В 1.90 А

КПД мотора η_m 50%/ η_m 75,3/78,9/79,6 % 75%/ η_m 100%

Коэффициент мощности $\cos \varphi$ 0.72

Номинальная мощность мотора P_2 0,75 кВт

Обмотка мотора мощностью до 3 кВт 230 В Δ/400 В Y, 50 Гц

Обмотка мотора мощностью от 4 кВт 400 В Δ/690 В Y, 50 Hz

Варианты монтажа

Монтаж на трубопроводе (при мощности мотора до ≤ 15 кВт) •

Монтаж на консолях •

Данные для заказа

Вес, прим. m 113 кг

Изделие Wilo

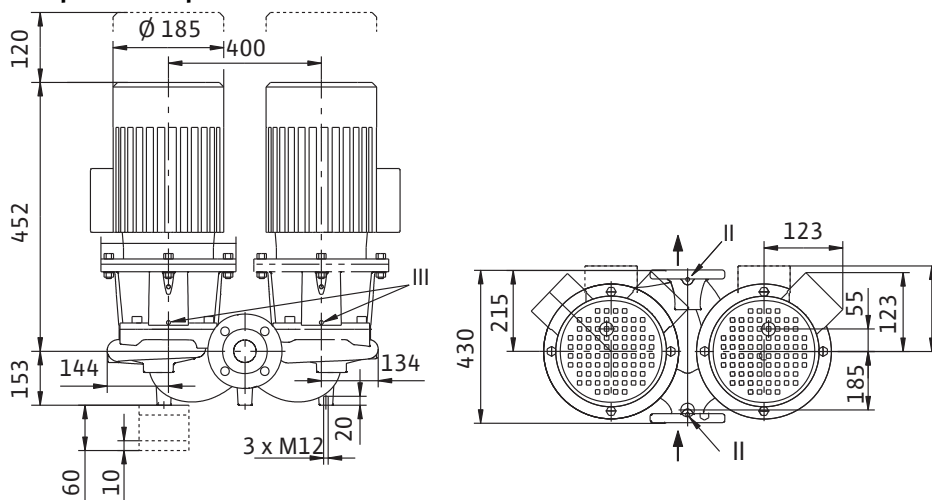
Тип CronoTwin-DL 65/150-0,75/4

Арт.-№ 2089278

Учитывать данные на фирменной табличке мотора

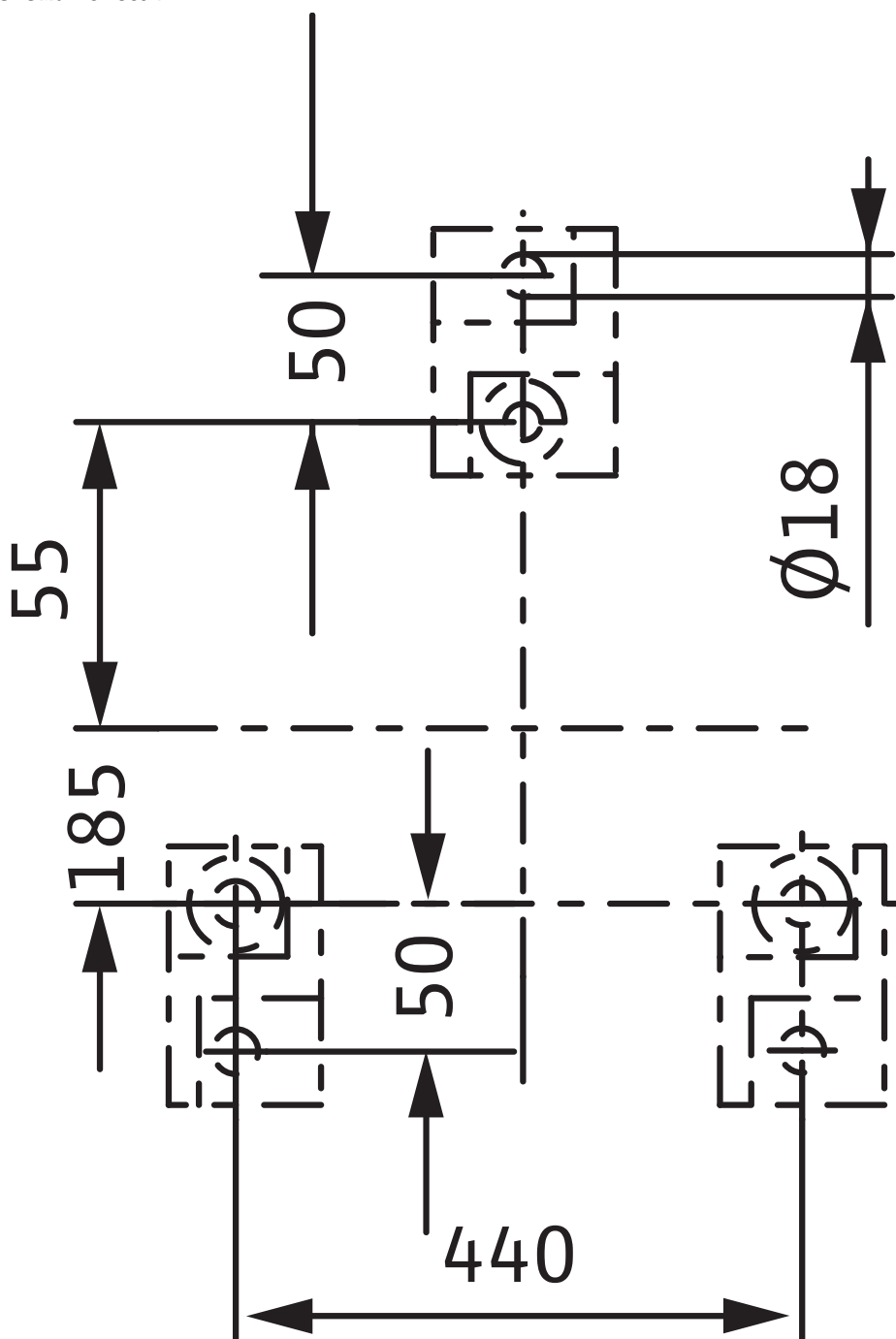
Размеры и габаритные чертежи: Wilo-CronoTwin-DL 65/150-0,75/4

Габаритный чертеж

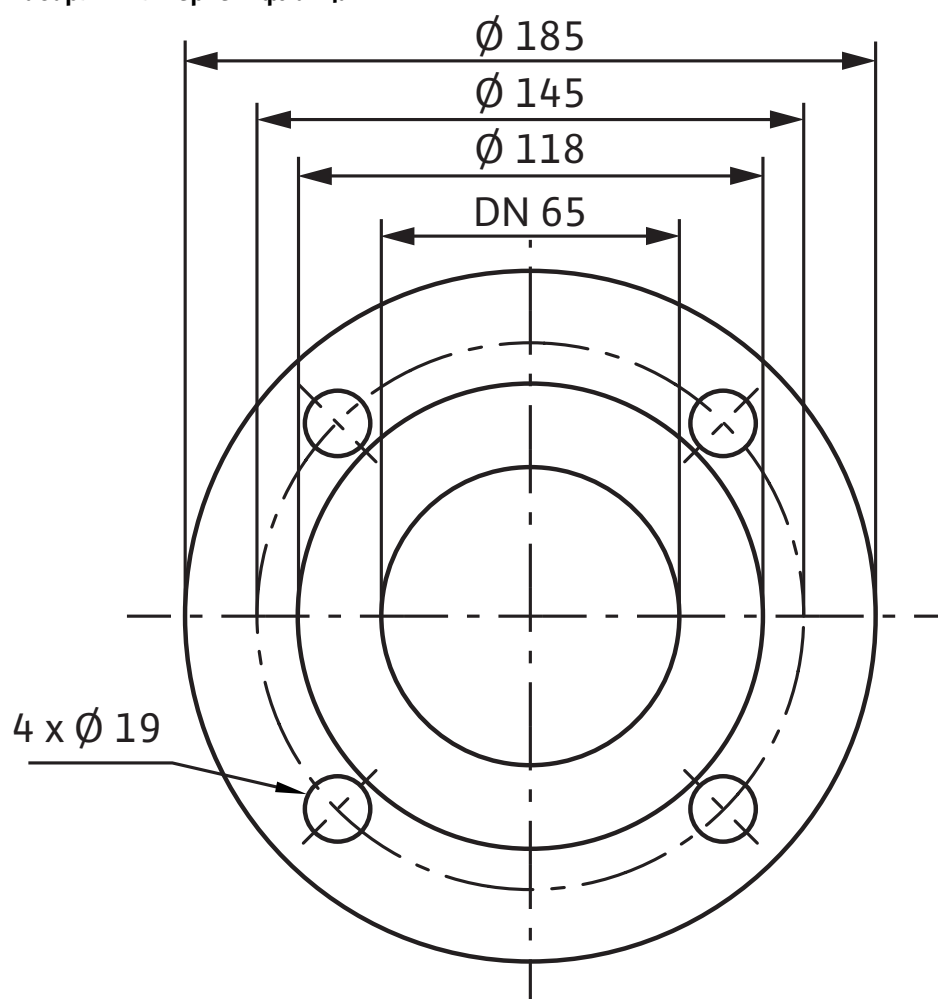


Размеры и габаритные чертежи: Wilo-CronoTwin-DL 65/150-0,75/4

Схема консоли



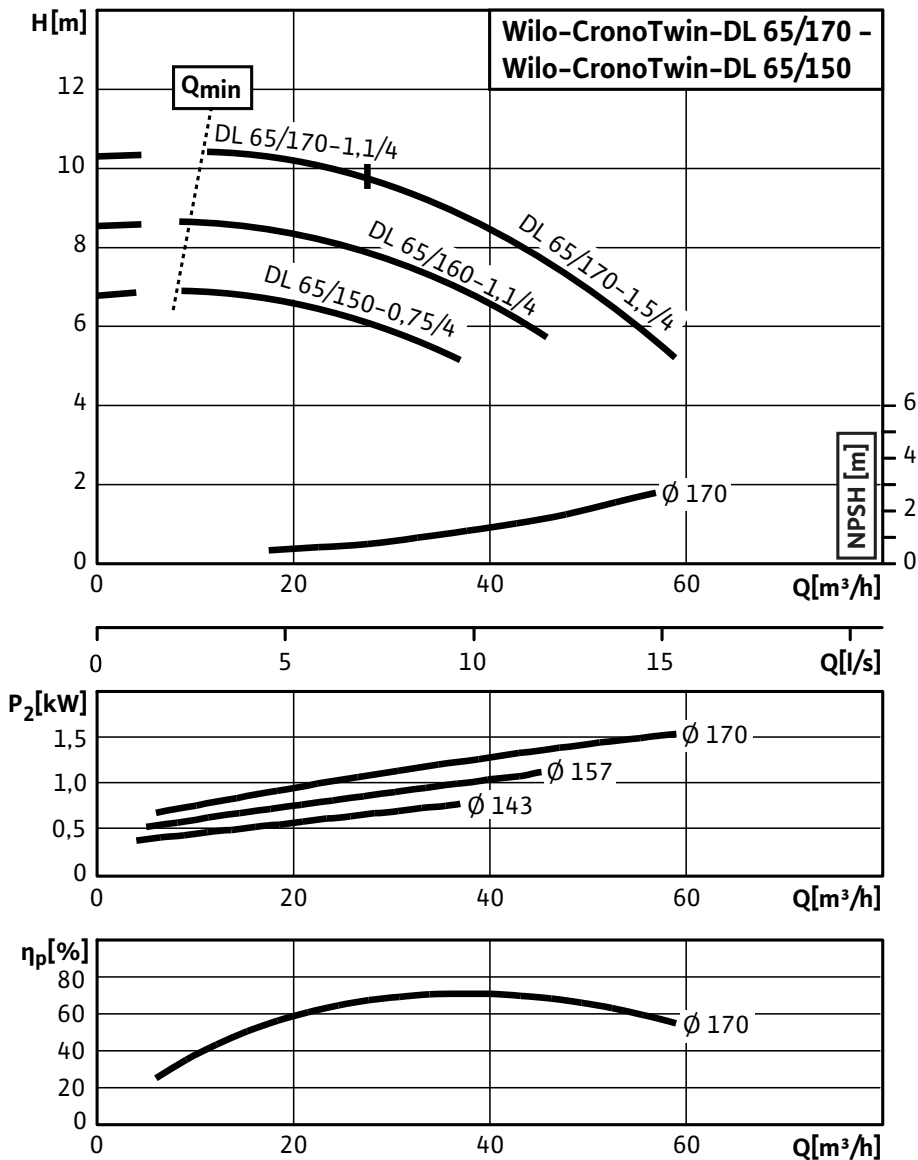
Габаритный чертеж фланца



Характеристики: Wilo-CronoTwin-DL 65/150-0,75/4

Характеристики

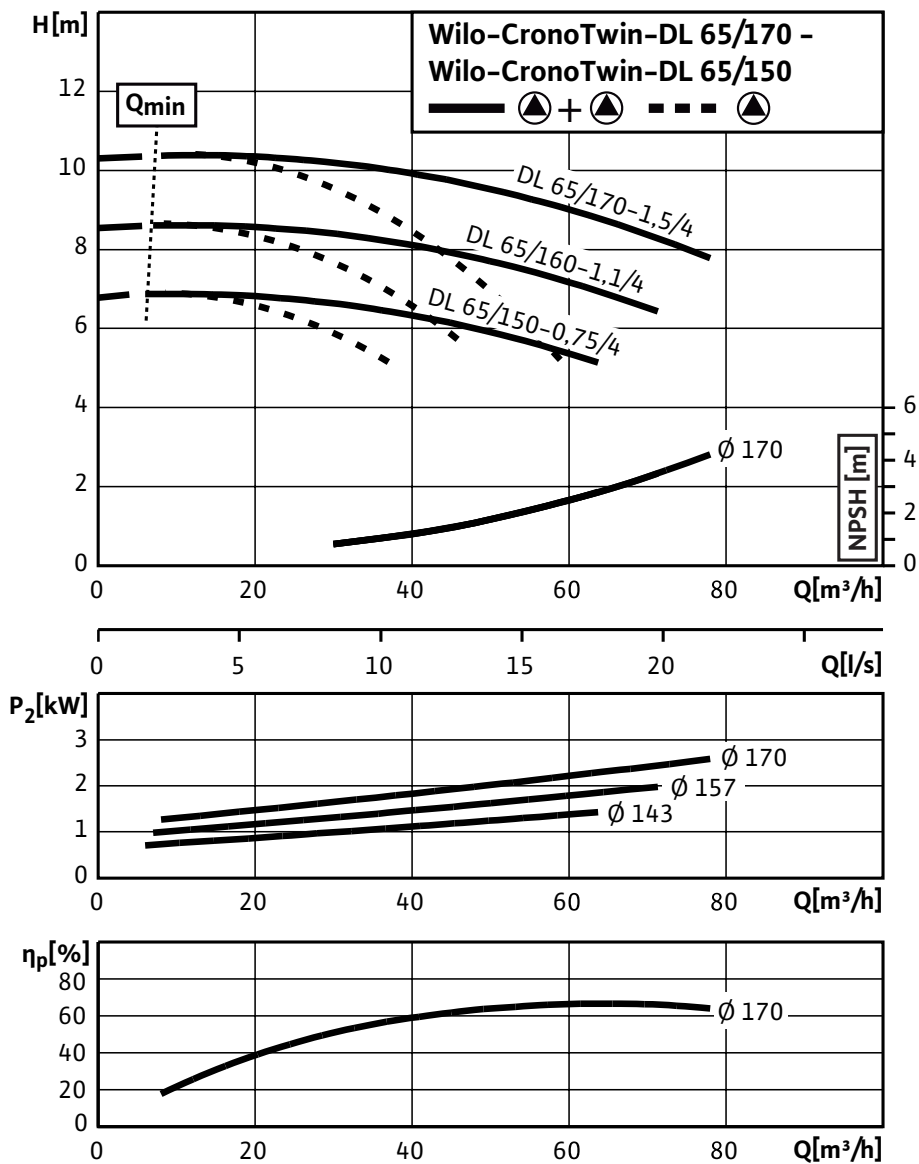
4-полюсный – работа одного насоса



Характеристики: Wilo-CronoTwin-DL 65/150-0,75/4

Характеристики

4-полюсный – режим параллельной работы двух насосов



Данные для заказа: Wilo-CronoTwin-DL 65/150-0,75/4

| Данные для заказа | | |
|-----------------------------------|----------------------------|----------|
| Изделие | Wilo | |
| Тип | CronoTwin-DL 65/150-0,75/4 | |
| Арт.-№ | 2089278 | |
| Номер EAN | 4016322987420 | |
| Ценовая группа | W4 | |
| Вес, прим. | <i>m</i> | 113 кг |
| Длина x Ширина x Высота (упаков.) | 430мм x 678мм x 575мм | |
| Объем упаковки | <i>V</i> | 167,64 л |

Тексты заявок: Wilo-CronoTwin-DL 65/150-0,75/4

Линейный сдвоенный насос с двумя одноступенчатыми центробежными насосами с сухим ротором в общем корпусе с перекидным клапаном для установки в трубах или на фундаменте. Фланцевая заглушка корпуса и консоли предоставляются за отдельную плату. Блочное исполнение с низким уровнем шума и вибрации с промежуточным корпусом и неподвижно присоединенным унифицированным (стандартным) мотором с фланцевым креплением. С не зависящим от направления вращения скользящим торцевым уплотнением в кожухе с принудительным охлаждением и снижающим кавитацию рабочим колесом. Фланцы с соединениями для измерения давления R 1/8. На корпус насоса и соединительную скобу нанесено катафорезное покрытие. Серийные моторы с более высоким коэффициентом полезного действия; начиная с номинальной мощности 0,75 кВт, моторы выполнены по технологии IE2.

Материалы

Корпус насоса: EN-GJL-250

Промежуточный корпус: EN-GJL-250

Рабочее колесо: EN-GJL-200

Вал насоса: 1.4122

Скользящее торцевое уплотнение: AQEGG

Допустимая область применения

Стандартное исполнение для рабочего давления: 13 бар (до +140 °C) / бар16 бар (до +120 °C) бар

Диапазон температур при макс. температуре окружающей среды +40 °C: -20...+140 °C (в зависимости от перекачиваемой среды)

Температура окружающей среды, макс.: 40 °C

Подсоединения к трубопроводу

Номинальный внутренний диаметр фланца: DN 65

Фланцы (по EN 1092-2): PN 16

Фланец с отверстием для манометра: R $\frac{1}{8}$

Габаритная длина: 430 мм

Минимальный индекс эффективности (MEI)

Минимальный индекс эффективности (MEI): $\geq 0,10$

Мотор/электроника

Степень защиты: IP 55

Класс нагревостойкости изоляции: F

Номинальный ток (прим.): 1.90 А

КПД мотора: 75,3/78,9/79,6 %

Коэффициент мощности: 0.72

Номинальная мощность мотора: 750 Вт

Частота вращения: 1450 об/мин

Вес

Вес, прим.: 113 кг

Данные для заказа

Арт.-№: 2089278

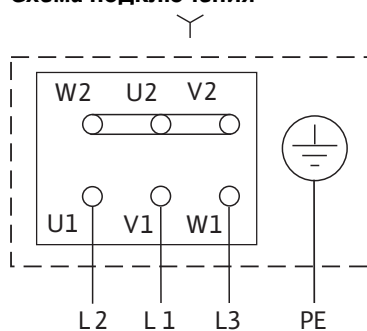
Тип: CronoTwin-DL 65/150-0,75/4

Тексты заявок: Wilo-CronoTwin-DL 65/150-0,75/4

Изделие: Wilo

Схема подключения : Wilo-CronoTwin-DL 65/150-0,75/4

Схема подключения



Δ: Схема соединения – треугольник

Y: Схема соединения – звезда

Требуется внешний защитный выключатель мотора.

Контролировать направление вращения! Для изменения направления вращения поменять местами любые две фазы.

$P_2 \leq 3$ кВт 3~400 В Y

3~230 В Δ

$P_2 \geq 4$ кВт 3~690 В Y

3~400 В Δ

После удаления перемычек возможен запуск Y-Δ.