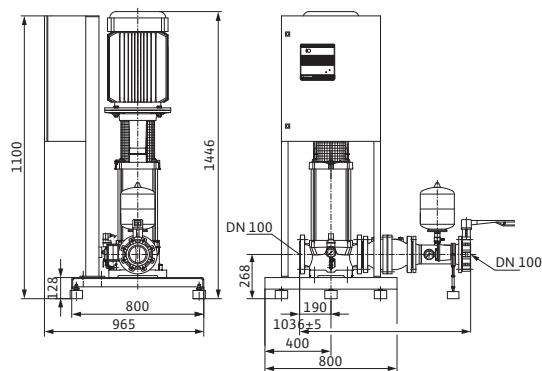
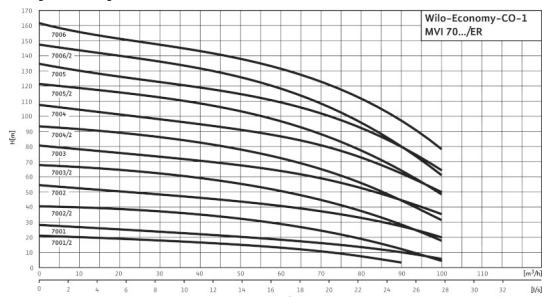


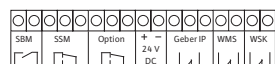
## Лист данных: Wilo-Economy CO-1 MVI 7003/2/ER (PN 16)

### Характеристики



### Электроподключение

3~400 В ≥ 5,5 – 22 кВт



### Допустимая перекачиваемая среда (другие среды по запросу)

Чистая вода без осаждающихся веществ	•
Бытовая, холодная, охлаждающая, дождевая вода	•
Питьевая вода	•
Вода для систем пожаротушения (заполненный трубопровод; для незаполненного трубопровода – по запросу*)	•

### Мощность

Частота вращения	<i>n</i>	2900 об/мин
Макс. температура перекачиваемой жидкости	<i>T</i>	50 °C
Температура окружающей среды, макс.	<i>T</i>	40 °C
Максимальное рабочее давление	<i>p<sub>max</sub></i>	16 бар
Входное давление	<i>p<sub>макс.</sub></i>	6 бар
Номинальные внутренние диаметры трубы на стороне всасывания	<i>RPS</i>	DN 100
Номинальные внутренние диаметры трубы с напорной стороны	<i>RPD</i>	DN 100

### Электроподключение (другие исполнения – по запросу)

Подключение к сети	3~230/400 В, 50 Гц
Допустимый перепад напряжения	±10 %
Коммутационная способность <i>P<sub>2</sub></i> макс. [кВт] макс. 10А (при > 4 кВт последовательно включаемом электромеханическом блоке питания)	4
Предохранители со стороны сети [АС 3]	В соответствии с мощностью мотора и предписаниями предприятия энергоснабжения
Число секций	3
Количество резервных насосов	0
Кол. рабочих насосов	1

### Мотор

Класс изоляции	F
----------------	---

**Лист данных: Wilo-Economy CO-1 MVI 7003/2/ER (PN 16)**

Степень защиты		IP 54
Номинальная мощность мотора	$P_2$	15 кВт
Номинальный ток 3~400 В, 50 Гц	$I_N$	26 А

**Материалы**

Корпус насоса	1.4301/EN-GJL-250 с катафорезным покрытием
Рабочее колесо	1.4301
Секции	1.4301
Напорный кожух	1.4301
Вал мотора	1.4122
Подшипники	Графит типа В
Скользящее торцевое уплотнение	Керамика

**Данные для заказа**

Изделие	Wilo
Тип	CO-1 MVI 7003/2/ER
Арт.-№	2523177
Вес, прим.	$m$ 313 кг

• = имеется, - = отсутствует

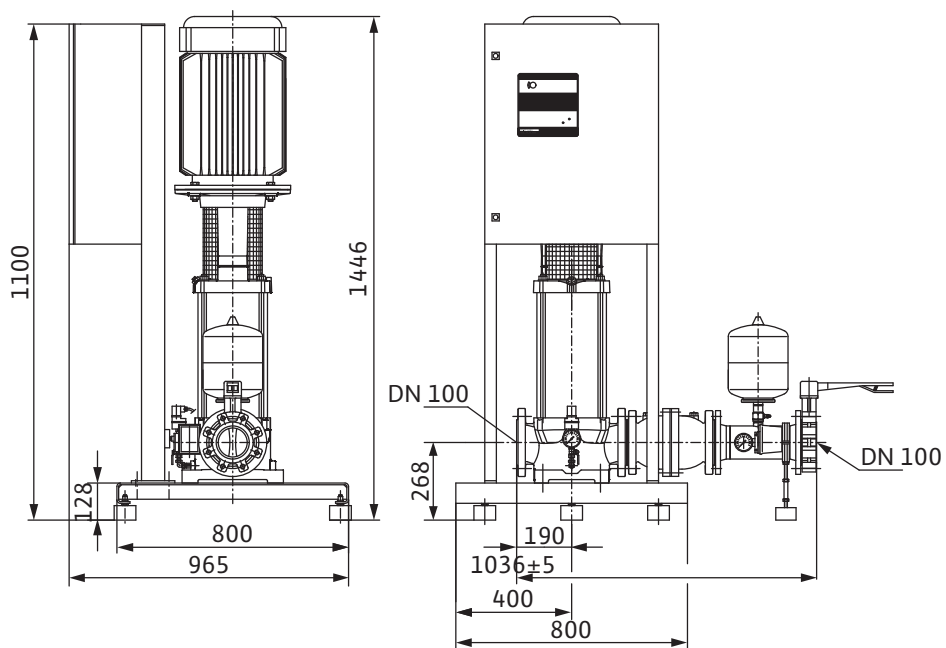
**\* Примечание по стандартам и предписаниям:**

Следовать отдельным предписаниям стандартов DIN 1988 (EN 806) и противопожарной службы!

**Указание по перекачиваемым средам:**

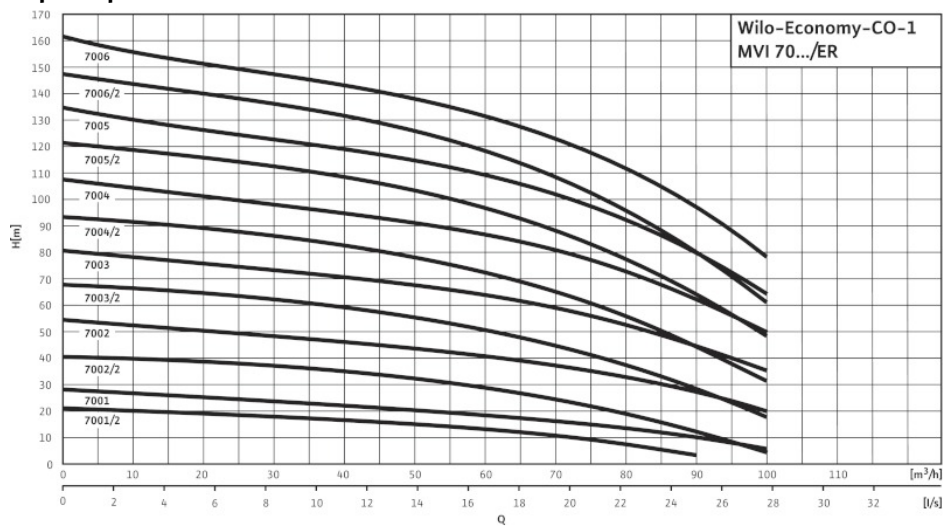
Допустимой перекачиваемой средой является вода, не содержащая абразивных и длинноволокнистых частиц и не оказывающая химического и механического воздействия на применяемые материалы.

Размеры и габаритные чертежи: Wilo-Economy CO-1 MVI 7003/2/ER (PN 16)



## Характеристики: Wilo-Economy CO-1 MVI 7003/2/ER (PN 16)

### Характеристики



**Данные для заказа: Wilo-Economy CO-1 MVI 7003/2/ER (PN 16)**

Данные для заказа		
Изделие	Wilo	
Тип	CO-1 MVI 7003/2/ER	
Арт.-№	2523177	
Номер EAN	4016322800156	
Группа товаров со скидкой	PG6	
Вес, прим.	<i>m</i>	313 кг
Длина x Ширина x Высота (упаков.)	1246мм x 965мм x 1446мм	
Объем упаковки	<i>V</i>	1738,66 л

## Тексты заявок: Wilo-Economy CO-1 MVI 7003/2/ER (PN 16)

Компактная установка повышения давления для прямого или опосредованного подключения. Состоит из нормальновсасывающего вертикального высоконапорного центробежного насоса из нержавеющей стали с сухим ротором. Установлена на фундаментной раме в готовом к подключению виде с системой трубопроводов из нержавеющей стали, включая прибор управления со всеми необходимыми измерительными и регулировочными устройствами.

Для полностью автоматического водоснабжения и повышения давления в жилых, офисных и административных зданиях, гостиницах, больницах, торговых комплексах и различных промышленных объектах.

Для перекачивания питьевой и технической воды, охлаждающей воды, воды для пожаротушения (за исключением установок пожаротушения согласно DIN 14462) и других технических нужд, которая ни химически, ни механически не разрушает используемые материалы и не содержит абразивных и длинноволоконистых включений.

### Особенности/преимущества продукции

- Допуск WRAS/KTW для всех деталей, находящихся в контакте с перекачиваемой средой (исполнение EPDM)
- Насос серии MVI в сочетании со стандартными двигателями IE2 IEC (мощность от 0,75 кВт)
- Не зависящее от направления вращения скользящее торцевое уплотнение насоса
- Детали, контактирующие с перекачиваемой средой, устойчивы к воздействию коррозии
- Полностью электронный регулятор Economy (ER1) с регулирующей электроникой, светодиодами для индикации состояния установки, цифровыми вводами и выводами
- Заводская проверка и предварительная установка оптимального рабочего диапазона (включая сертификат о приемке в соответствии с EN10204 – 3.1)

### Оснащение/функции

- Высоконапорный центробежный насос из нержавеющей стали серии MVI
- Фундаментная рама из электролитически оцинкованной стали с регулируемыми по высоте вибропоглощающими опорами, обеспечивающими изоляцию корпусного шума
- Запорная арматура с напорной стороны
- Обратный клапан с напорной стороны
- Мембранный напорный бак 8 л, PN16, с проточным оборудованием, соответствующим стандарту DIN 4807, напорная сторона
- Манометрический выключатель (6/10/16 бар), с напорной стороны
- Манометр, напорная сторона
- Автоматическая система управления насосом посредством полностью электронного

**регулятора Economy (ER)** в корпусе из листовой стали, покрытой структурным лаком RAL 7035, класс защиты IP 54, состоящем из внутреннего источника управляющего напряжения, регулирующей электроники, цифровых вводов и выводов

Управление/индикация

- Полностью электронный регулятор Economy (ER1), состоящий из внутреннего источника питания, регулирующей электроники, цифровых вводов и выводов
- Настройка эксплуатационных параметров посредством потенциометра, крючкового переключателя и поворотного переключателя
- Светодиоды для индикации состояния установки (эксплуатация/неисправность/отсутствие воды)
- Настройка режима работы насоса с помощью переключателя Н-0-А
- Главный выключатель

Регулирование

- Автоматическое двухпозиционное регулирование для насоса с фиксированным числом оборотов
- Управление насосом осуществляется посредством манометрического выключателя, в зависимости от регулируемых величин давления: постоянное, р-с, или посредством поплавкового выключателя — в зависимости от уровня наполнения
- Возможность свободного выбора режима работы насоса (ручной, выкл., автоматический)
- Автоматический тестовый режим насоса (функция кратковременного включения насоса):
- Переключатель Н-0-А (ручной режим – нулевой режим – автоматика): предварительный выбор режима работы насосов и ручной режим при неисправности регулятора, «Ручной» (аварийный/тестовый режим от сети, имеется защита мотора посредством защитного контакта обмотки (WSK)), «0» (насос отключен, включение посредством системы управления невозможно) и «Авто» (насос деблокирован для автоматического режима посредством системы управления), квитирование сообщений об ошибках в положении «0»

Контроль

- Встроенная система контроля подачи питания на мотор с преобразователем или
- Внешняя защита двигателя посредством термодатчика (PTC) или защитного контакта обмотки (WSK)

## Тексты заявок: Wilo-Economy CO-1 MVI 7003/2/ER (PN 16)

- Защита сетевых кабелей питания насоса посредством плавких предохранителей насоса
- Контроль максимальных и минимальных значений системы посредством настраиваемых времени задержки и пределов
- Защита от сухого хода посредством контакта, например, для поплавкового или манометрического выключателя
- Опциональная защита от сухого хода посредством электродов и реле уровня

### Интерфейсы

- Беспотенциальный контакт (24 В/пост. тока, 1 А) для обобщенной сигнализации неисправности.
- Ввод для контакта защиты от сухого хода

### Опциональные принадлежности (установка на заводе-изготовителе или позднее после технического выяснения)

- Защита от сухого хода SK 277, реле уровня SR-NW
- Манометрический выключатель, сигнализация рабочего состояния

### Рекомендуемые принадлежности (заказываются отдельно)

- Опциональный комплект WMS для защиты от сухого хода
- Гибкие соединительные трубопроводы или компенсаторы
- Приемный резервуар в качестве разделителя систем
- Мембранный напорный бак

### Применимые стандарты

- Технические правила для установок питьевой воды (TRWI) DIN 1988 (EN806)
- Мембранный напорный бак/расширительные мембранные баки DIN 4807
- EN 50178 – оснащение сильноточных установок электронными эксплуатационными материалами
- EN 60204-1 – электрическое оснащение машин
- EN 60335-1 – техника безопасности электроприборов бытового и тому подобного назначения
- Сочетания коммутационных приборов низкого напряжения EN 60439-1/61439-1
- EN 61000-6-2 – ЭМС, помехоустойчивость в промышленных зонах
- ЭМС, создаваемые помехи в жилых зонах, зонах деловой и предпринимательской активности, а также на малых предприятиях, EN 61000-6-3

### Материалы

Секции: 1.4301

Напорный кожух: 1.4301

Подшипники: Графит типа В

Корпус насоса: EN-GJL-250 (с покрытием KTL)

Вал насоса: 1.4057

Рабочее колесо: 1.4301

Статическое уплотнение: EPDM

Mechanical seal: U3BE3GG

### Допустимая перекачиваемая среда (другие среды по запросу)

Чистая вода без осаждающихся веществ: •

Бытовая, холодная, охлаждающая, дождевая вода: •

Питьевая вода: •

Вода для систем пожаротушения (заполненный трубопровод; для незаполненного трубопровода – по запросу\*): •

### Мощность

## Тексты заявок: Wilo-Economy CO-1 MVI 7003/2/ER (PN 16)

Макс. расход: 135 м<sup>3</sup>/ч

Макс. напор: 160 М

Частота вращения: 2900 об/мин

Макс. температура перекачиваемой жидкости: 50 °С

Температура окружающей среды, макс.: 40 °С

Стандартное исполнение для рабочего давления: 16 бар

Входное давление: 6 бар

Ступени давления переключения: 6/10/16 бар

Номинальный внутренний диаметр для подсоединения, с напорной стороны: R 1¼ - DN 80

Номинальный внутренний диаметр для подсоединения, на стороне всасывания: Rp 1 - DN 80

### Электроподключение (другие исполнения – по запросу)

Подключение к сети: 3~230/400 В, 50 Гц

Допустимый перепад напряжения: ±10 %

Коммутационная способность P<sub>2</sub> макс. [кВт] макс. 10А (при > 4 кВт последовательно включаемом электромеханическом блоке питания): 4

Предохранители со стороны сети [АС 3]: В соответствии с мощностью мотора и предписаниями предприятия энергоснабжения

Число секций: 3

Количество резервных насосов: 0

Кол. рабочих насосов: 1

### Мотор

Класс изоляции: F

Степень защиты: IP 54

Номинальный ток 3~400 В, 50 Гц: 26 А

### Данные для заказа

Вес, прим.: 313 кг

Тип: CO-1 MVI 7003/2/ER

Арт.-№: 2523177