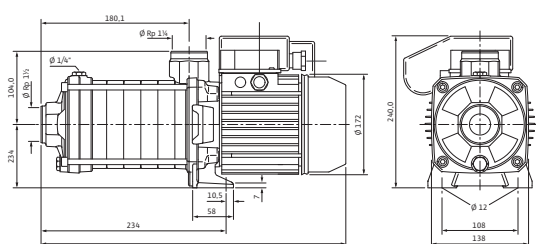
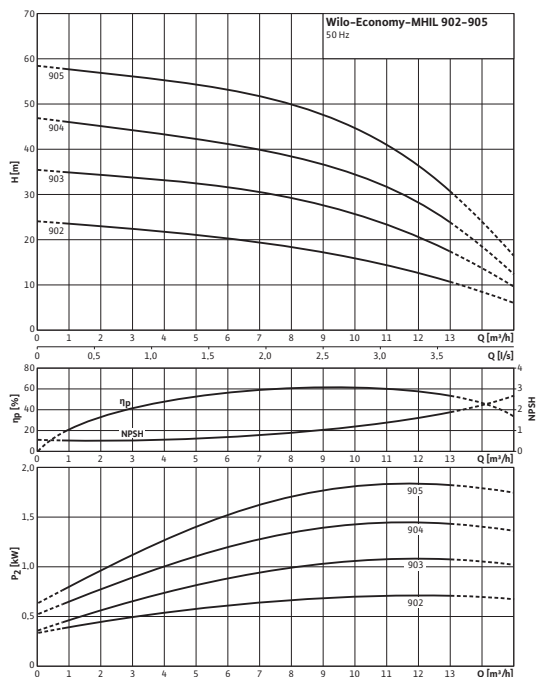
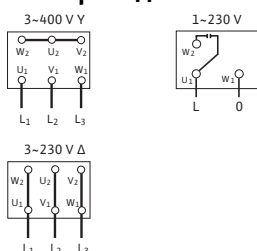


Лист данных: Wilo-Economy MHIL 904N (3~400 В)

Характеристики



Электроподключение



Мощность

Температура перекачиваемой жидкости	T	-15...+90 °C
Температура окружающей среды, макс.	T	40 °C
Номинальное давление		PN бар
Входное давление макс.	H	6 бар
Максимальное рабочее давление	p_{max}	10 бар

Мотор

Класс изоляции		F
Степень защиты		IP 54
Подключение к сети		3~400 В, 50 Гц
Номинальный ток 3~230 В, 50 Гц	I_N	6,4 А
Номинальный ток 3~400 В, 50 Гц	I_N	3,7 А

Материалы

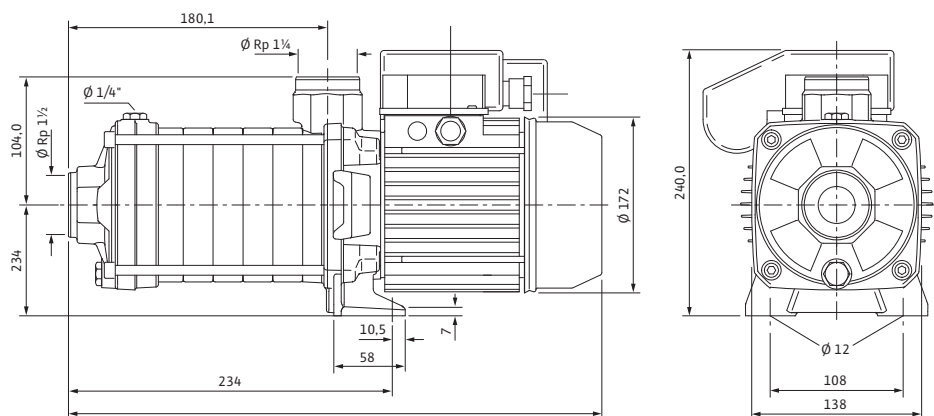
Рабочее колесо		1.4301
Корпус насоса		EN-GJL-250 (с покрытием KTL)
Вал насоса		1.4301
Статическое уплотнение		EPDM
Mechanical seal		BQ1E3GG

Данные для заказа

Изделие		Wilo
Тип		MHIL 904N
Арт.-№		4158423
Вес, прим.	m	20,4 кг

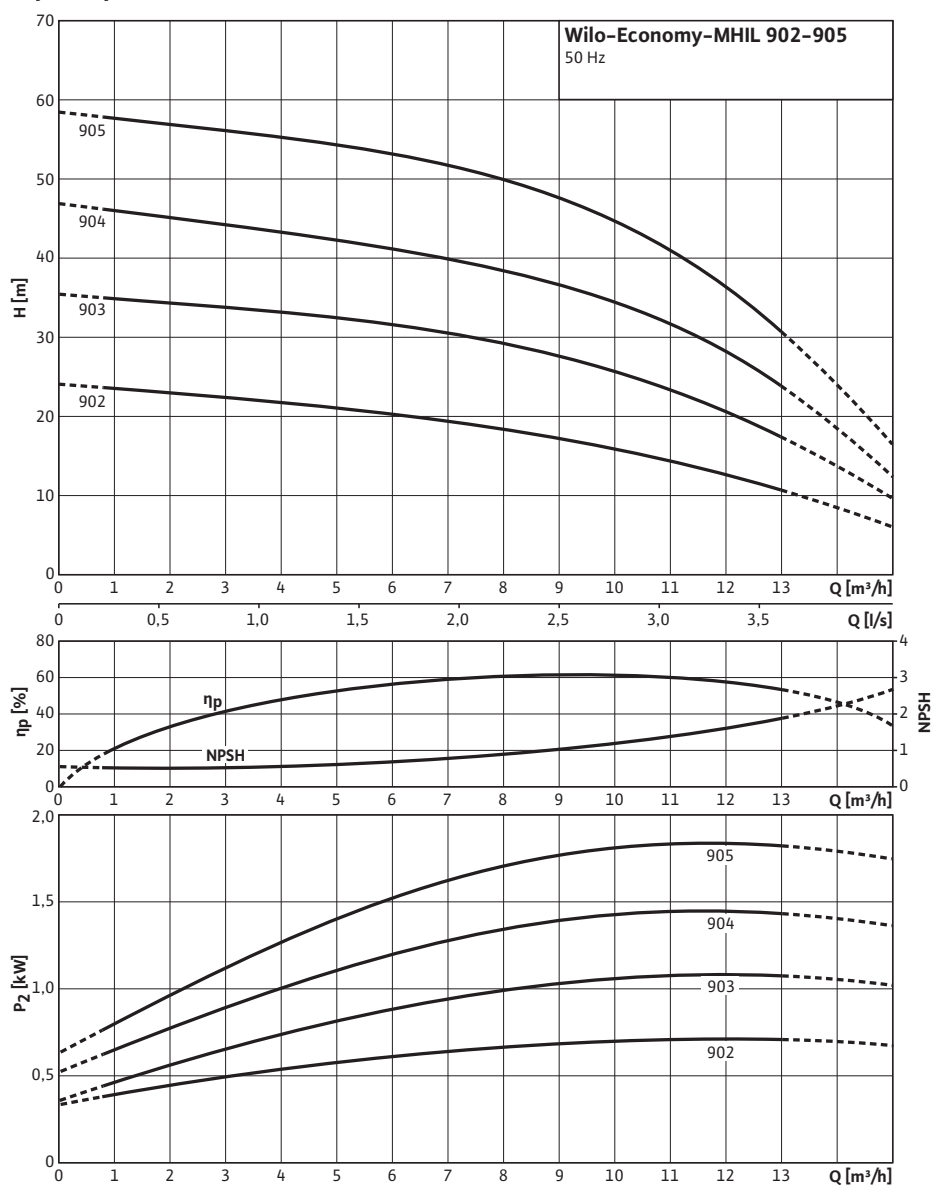
• = имеется, - = отсутствует

Размеры и габаритные чертежи: Wilo-Economy MHL 904N (3~400 В)



Характеристики: Wilo-Economy-MHIL 904N (3~400 В)

Характеристики 2-полюсный/50 Гц



Характеристики насосов согласно ISO 9906, класс 2

Данные для заказа: Wilo-Economy MHIL 904N (3~400 В)

Данные для заказа		
Изделие	Wilo	
Тип	MHIL 904N	
Арт.-№	4158423	
Номер EAN	4048482185965	
Группа товаров со скидкой	PG6	
Вес брутто	<i>m</i>	18 кг
Вес, прим.	<i>m</i>	20 кг
Вид упаковки	Картон	
Длина x Ширина x Высота (упаков.)	480.1мм x 138мм x 240мм	
Объем упаковки	<i>V</i>	15,9 л
Штук на поддон	1	

Тексты заявок: Wilo-Economy MHIЛ 904N (3~400 В)

Многоступенчатый нормальновсасывающий горизонтальный высоконапорный центробежный насос блочного типа с горизонтальным всасывающим и вертикальным напорным патрубком. Секции, рабочие и ведущие колеса из хромоникелевой стали. Корпус из серого чугуна с катафорезным покрытием. Со сплошным насосным валом мотора и не зависящим от направления вращения скользящим торцевым уплотнением. Напрямую присоединенный фланцами высокопроизводительный мотор трехфазного тока IE2 (Level). Реле мотора для мотора трехфазного тока доступно в качестве опции или предоставляется заказчиком. Исполнение PN 10, допуск KTW/ACS/WRAS для всех используемых деталей (модель EPDM).

Материалы

Рабочее колесо: 1.4301

Корпус насоса: EN-GJL-250 (с покрытием KTL)

Вал насоса: 1.4301

Статическое уплотнение: EPDM

Mechanical seal: BQ1E3GG

Мощность

Температура перекачиваемой жидкости: -15...+90 °C

Температура окружающей среды, макс.: 40 °C

Входное давление макс.: 6 бар

Мотор

Класс изоляции: F

Степень защиты: IP 54

Подключение к сети: 3~400 В, 50 Гц

Номинальный ток 3~230 В, 50 Гц: 6,4 А

Номинальный ток 3~400 В, 50 Гц: 3,7 А

Подключения

Номинальный диаметр патрубков на стороне всасывания: 1½

Номинальный диаметр патрубков с напорной стороны: 1¼

Данные для заказа

Изделие: Wilo

Тип: MHIЛ 904N

Арт.-№: 4158423

Вес, прим.: 20,4 кг