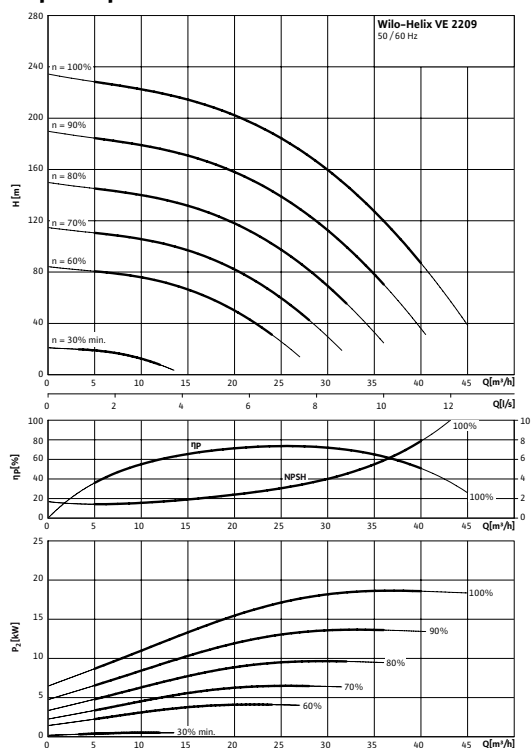


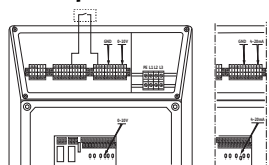
## Лист данных: Wilo-Helix VE 2209-3/25/E/K

### Характеристики



Характеристики насосов согласно ISO 9906, класс 2

### Электроподключение



### Мощность

Температура перекачиваемой жидкости	$T$	-20...+120 °C
Температура окружающей среды, макс.	$T$	50 °C
Номинальное давление		PN 25 бар
Входное давление макс.	$H$	10 бар
Максимальное рабочее давление	$p_{max}$	25 бар

### Минимальный индекс эффективности (MEI)

Минимальный индекс эффективности (MEI)		≥ 0,70
--	--	--------

### Мотор

Класс изоляции		F
Степень защиты		IP 55
Подключение к сети		3~ В, 50/60 Гц
Номинальный ток 3~400 В, 50 Гц	$I_N$	43,9 А

### Материалы

Рабочее колесо		1.4307
Корпус насоса		EN-GJL-250 (с покрытием KTL)
Вал насоса		1.4057
Статическое уплотнение		EPDM
Mechanical seal		U3BEGG

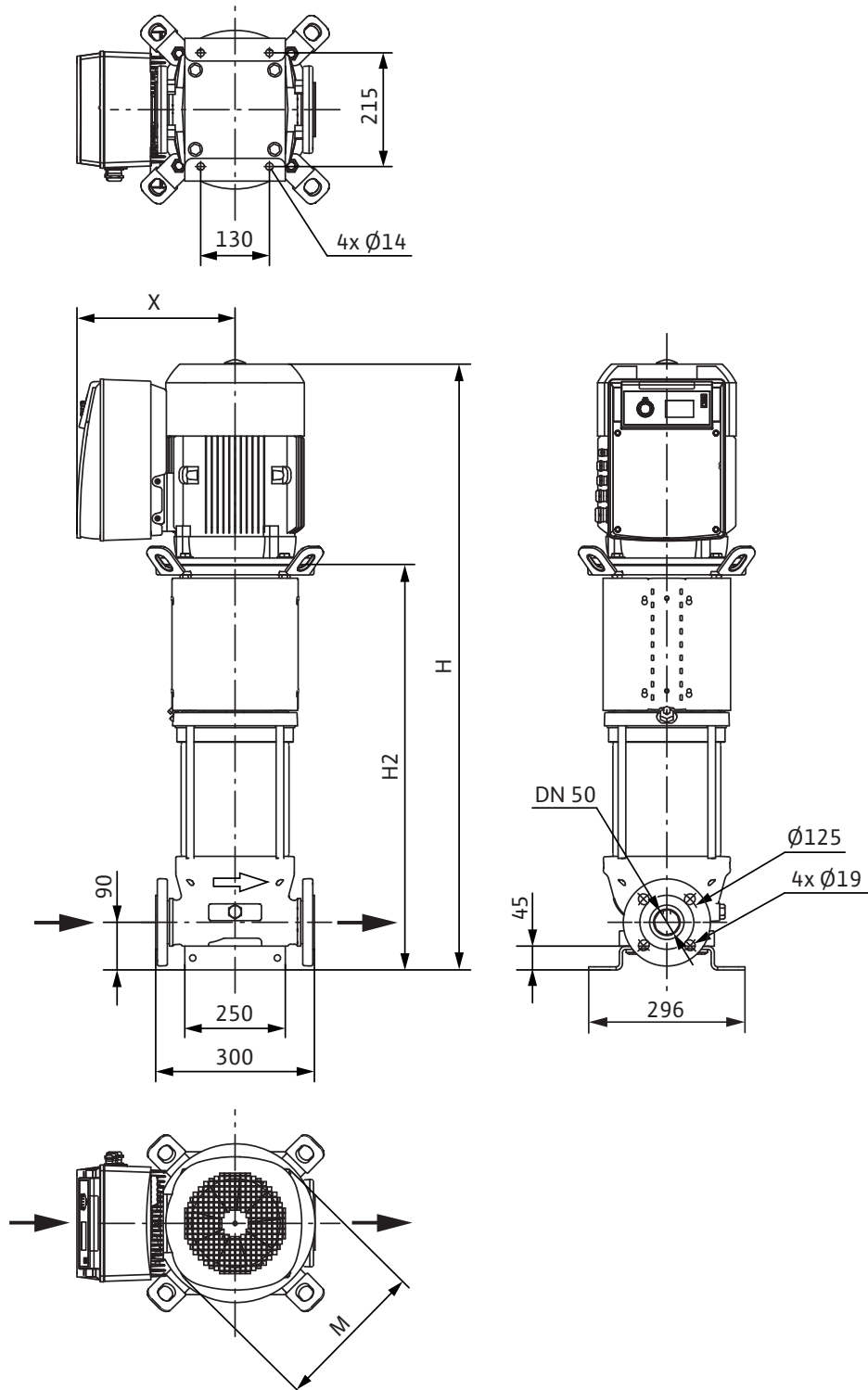
### Данные для заказа

Изделие		Wilo
Тип		Helix VE 2209
Арт.-№		4166186
Вес, прим.	$m$	214,0 кг

• = имеется, - = отсутствует

## Размеры и габаритные чертежи: Wilo-Helix VE 2209-3/25/E/K

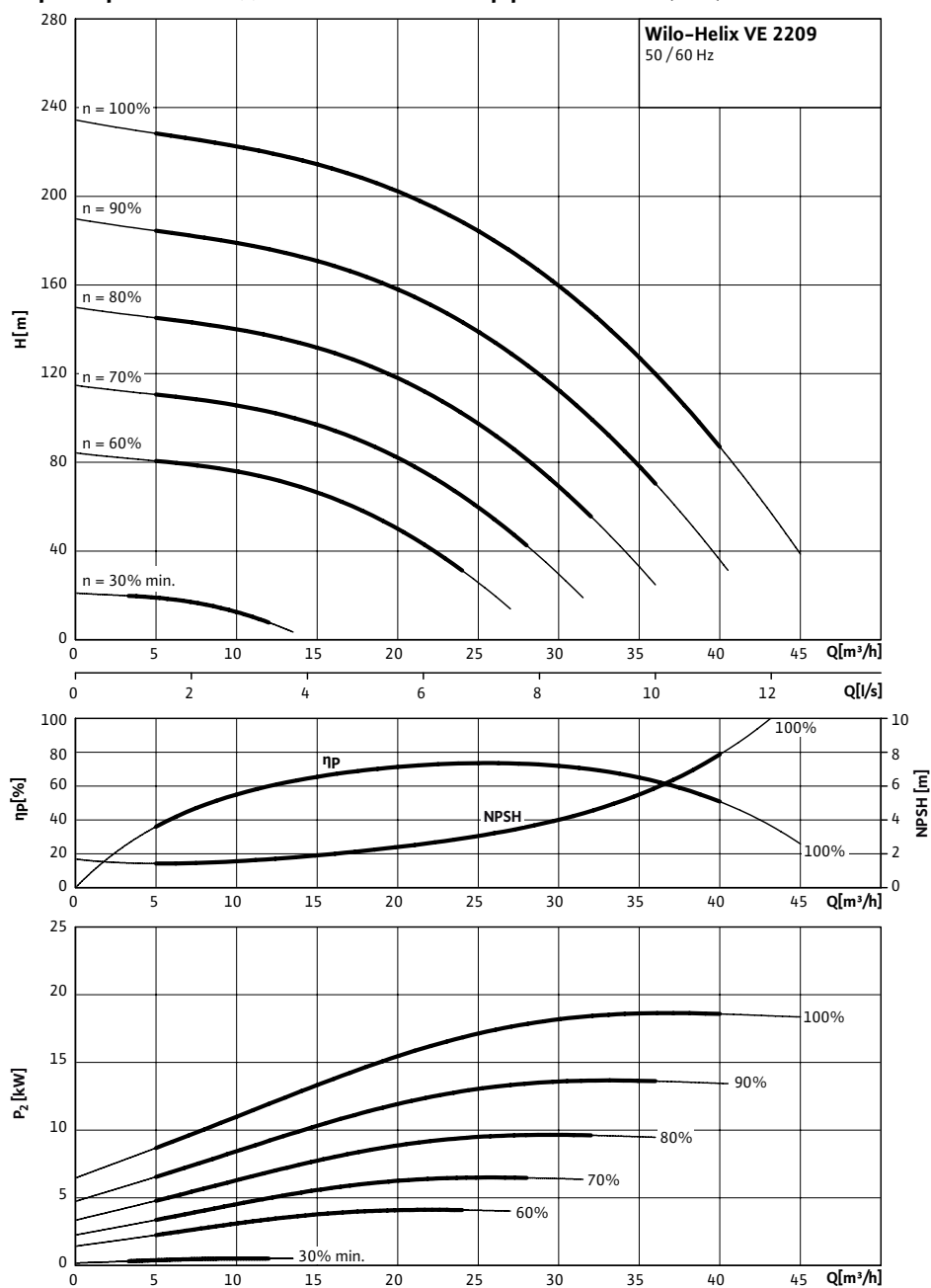
### Габаритный чертеж



Размеры	<i>H</i>	1513 мм
Размеры	<i>H</i> <i>Z</i>	1047 мм
Размеры	<i>X</i>	398 мм
Размеры	$\varnothing$ <i>M</i>	302 мм
Размеры	$\varnothing$ <i>M</i>	302 мм
Вес, прим.	<i>m</i>	214 кг

## Характеристики: Wilo-Helix VE 2209-3/25/E/К

Характеристики Индекс минимальной эффективности (MEI):  $\geq 0,7$



Характеристики насосов согласно ISO 9906, класс 2

**Данные для заказа: Wilo-Helix VE 2209-3/25/E/K**

Данные для заказа		
Изделие	Wilo	
Тип	Helix VE 2209	
Арт.-№	4166186	
Номер EAN	4048482229898	
Группа товаров со скидкой	PG6	
Вес брутто	<i>m</i>	264 кг
Вес, прим.	<i>m</i>	214 кг
Вид упаковки	Одноразовый поддон	
Длина x Ширина x Высота (упаков.)	300мм x 296мм x 1513мм	
Объем упаковки	<i>V</i>	134,35 л
Штук на поддон	1	

## Тексты заявок: Wilo-Helix VE 2209-3/25/E/K

Нормальновсасывающий высокоэффективный многоступенчатый высоконапорный центробежный насос вертикального исполнения из нержавеющей стали с линейными подключениями и встроенным частотным преобразователем с воздушным охлаждением. Ступенчатый корпус, рабочие и ведущие колеса изготовлены из нержавеющей стали. Вся серия Helix оснащена удобным для пользователя скользящим торцевым уплотнением (X-Seal) в картриджном исполнении и стандартным уплотнением для простого обслуживания. Сменная муфта обеспечивает быструю и простую замену скользящего торцевого уплотнения без демонтажа мотора (моторы мощностью от 7,5 кВт). Мотор стандарта IEC уровня IE2, 3-фазный, 2-полюсный, со встроенным частотным преобразователем с воздушным охлаждением. Частотный преобразователь с плавной регулировкой частоты вращения от 24 до макс. 60 Гц (частота вращения мотора от 1440 до 3600 об/мин). Регулировка частоты вращения с помощью внешних сигналов. Защита: защита от перегрузки, пониженного/повышенного напряжения, высокой температуры окружающей среды, отсутствия фазы, блокировки насоса, короткого замыкания.

### **Вход:**

вход сигнала датчика 0–20 мА, 0–10 В

### **Выход:**

выход напряжения +24 В с макс. нагрузочной способностью контактов 50 мА. Беспотенциальный контакт для обобщенной сигнализации неисправности. 3 контрольных светодиода для индикации различных рабочих состояний.

Внешнее включение/выключение.

Варианты исполнения PN16 с овальными фланцами и контрфланцами, PN25 с фланцами круглой формы DIN или PN16 и PN25 со свободными фланцами круглой формы DIN согласно стандартам ISO 2531 и ISO 7005 в зависимости от размера насоса. Особая встроенная транспортировочная скоба для простой установки насоса. Допуск WRAS/KTW/ACS для всех деталей, находящихся в контакте с перекачиваемой средой (модель EPDM)

### **Материалы**

Рабочее колесо: 1.4307

Корпус насоса: EN-GJL-250 (с покрытием KTL)

Вал насоса: 1.4057

Статическое уплотнение: EPDM

Mechanical seal: U3BEGG

### **Мощность**

Температура перекачиваемой жидкости: -20...+120 °C

Температура окружающей среды, макс.: 50 °C

Входное давление макс.: 10 бар

### **Минимальный индекс эффективности (MEI)**

Минимальный индекс эффективности (MEI):  $\geq 0,70$

### **Мотор**

Класс изоляции: F

Степень защиты: IP 55

Подключение к сети: 3~ В, 50/60 Гц

Номинальный ток 3~400 В, 50 Гц: 43,9 А

### **Данные для заказа**

Изделие: Wilo

Тип: Helix VE 2209

Арт.-№: 4166186

Вес, прим.: 214,0 кг