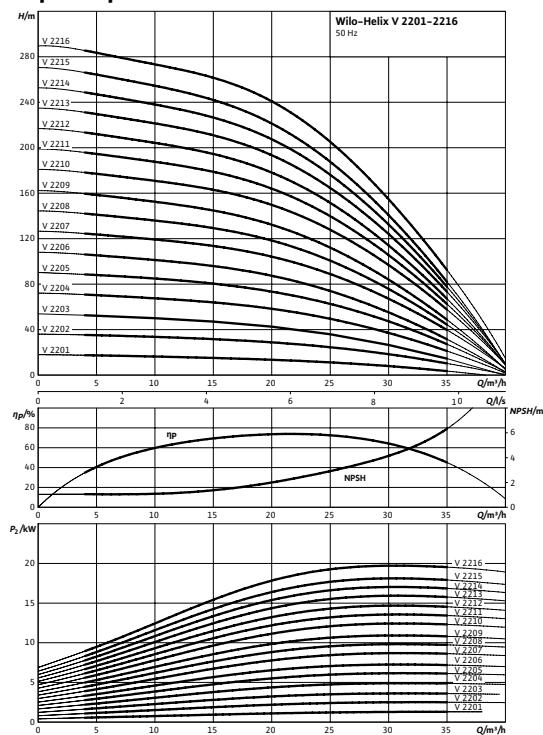


## Лист данных: Wilo-Helix V 2211-2/25/V

### Характеристики



Характеристики насосов согласно ISO 9906, класс 2

### Мощность

|                                     |           |              |
|-------------------------------------|-----------|--------------|
| Температура перекачиваемой жидкости | $T$       | -15...+90 °C |
| Температура окружающей среды, макс. | $T$       | 40 °C        |
| Номинальное давление                |           | PN 25 бар    |
| Входное давление макс.              | $H$       | 10 бар       |
| Максимальное рабочее давление       | $p_{max}$ | 25 бар       |

### Минимальный индекс эффективности (MEI)

|  |             |
|--|-------------|
| Минимальный индекс эффективности (MEI) | $\geq 0,70$ |
|--|-------------|

### Мотор

|                                |                |
|--------------------------------|----------------|
| Класс изоляции                 | F              |
| Степень защиты                 | IP 55          |
| Подключение к сети             | 3~400 В, 50 Гц |
| Номинальный ток 3~400 В, 50 Гц | $I_N$ 25,7 А   |

### Материалы

|                        |               |
|------------------------|---------------|
| Рабочее колесо         | 1.4404        |
| Корпус насоса          | 1.4409        |
| Вал насоса             | 1.4404/1.4462 |
| Статическое уплотнение | FPM           |
| Mechanical seal        | U3BVGG        |

### Данные для заказа

|            |              |
|------------|--------------|
| Изделие    | Wilo         |
| Тип        | Helix V 2211 |
| Арт.-№     | 4139789      |
| Вес, прим. | $m$ 173,0 кг |

• = имеется, - = отсутствует

#### Указание по входному давлению

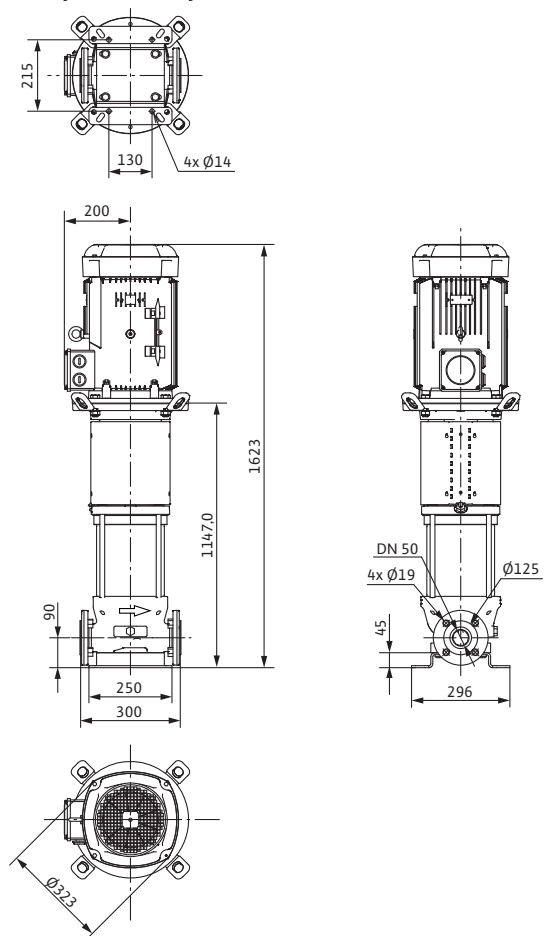
Максимальное давление на входе рассчитывается как максимальное рабочее давление системы за вычетом максимального напора насоса при  $Q = 0$ .

#### Указание по материалам

1.4307 соответствует AISI 304L, 1.4404 соответствует AISI 316L.

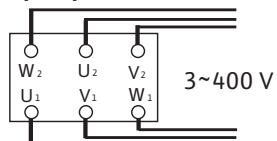
## Лист данных: Wilo-Helix V 2211-2/25/V

### Габаритный чертеж



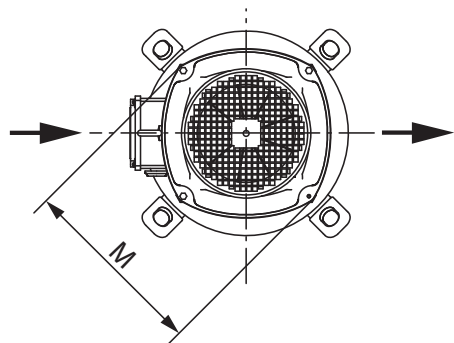
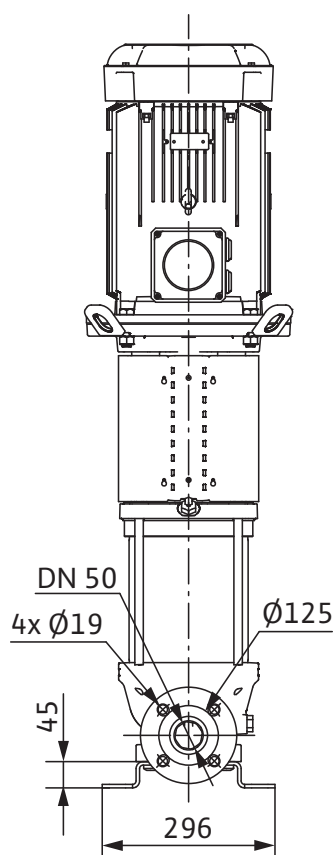
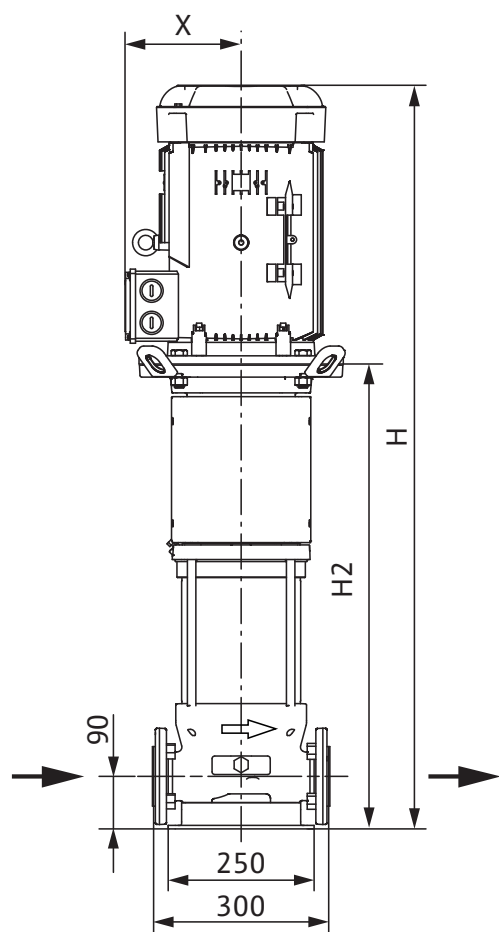
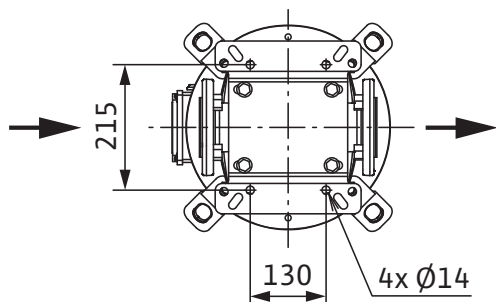
### Электropодключение

Трехфазный ток  $\geq 5,5$  кВт; прямой пуск Y-Δ



## Размеры и габаритные чертежи: Wilo-Helix V 2211-2/25/V

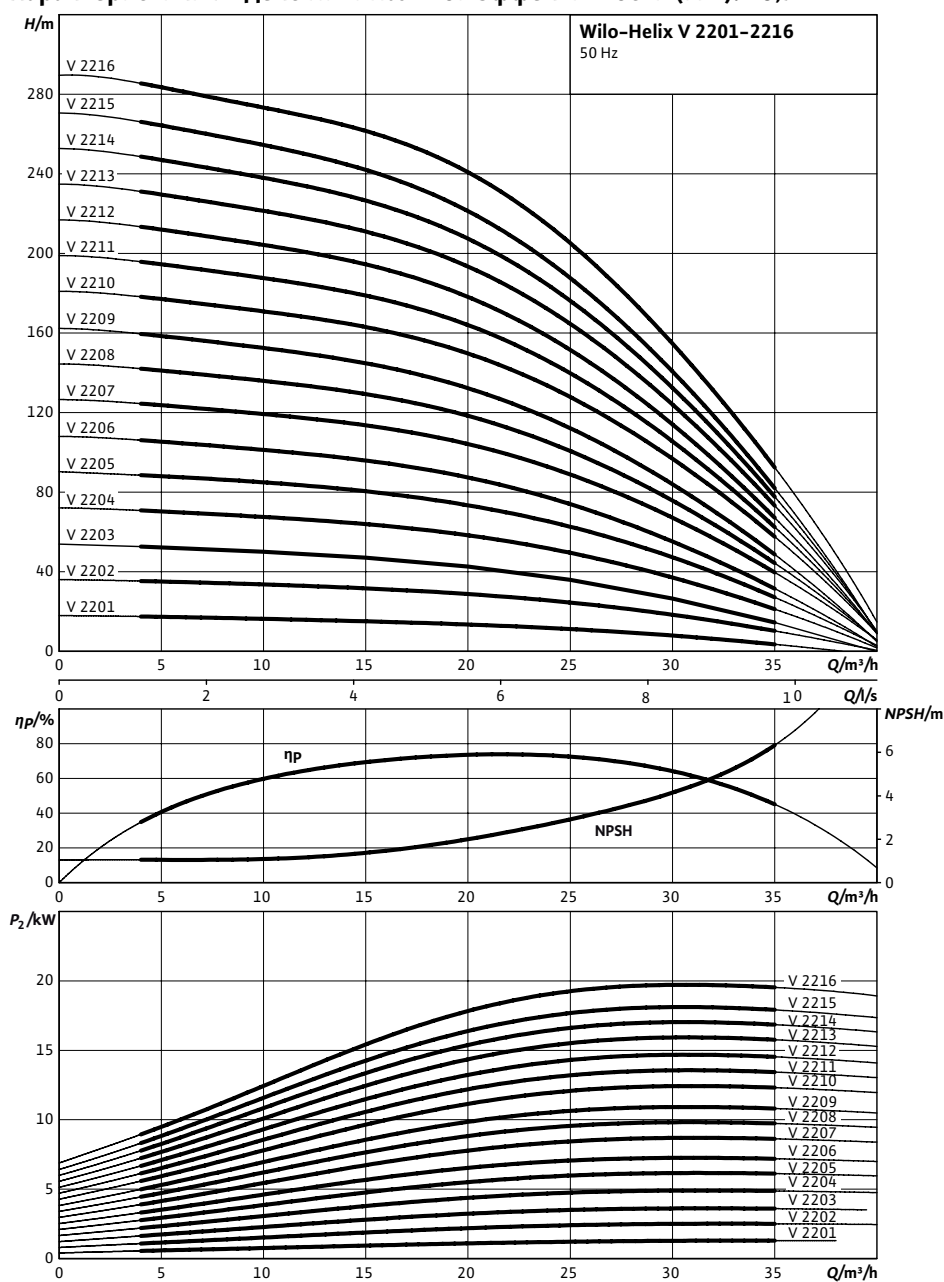
### Габаритный чертеж



|            |                           |         |
|------------|---------------------------|---------|
| Размеры    | <i>H</i>                  | 1623 мм |
| Размеры    | <i>H</i><br><i>Z</i>      | 1147 мм |
| Размеры    | <i>X</i>                  | 200 мм  |
| Размеры    | $\varnothing$<br><i>M</i> | 323 мм  |
| Вес, прим. | <i>m</i>                  | 173 кг  |

## Характеристики: Wilo-Helix V 2211-2/25/V

Характеристики Индекс минимальной эффективности (MEI):  $\geq 0,7$



Характеристики насосов согласно ISO 9906, класс 2

**Данные для заказа: Wilo-Helix V 2211-2/25/V**

| Данные для заказа                 |                        |          |
|-----------------------------------|------------------------|----------|
| Изделие                           | Wilo                   |          |
| Тип                               | Helix V 2211           |          |
| Арт.-№                            | 4139789                |          |
| Номер EAN                         | 4048482074085          |          |
| Группа товаров со скидкой         | PG6                    |          |
| Вес брутто                        | <i>m</i>               | 223 кг   |
| Вес, прим.                        | <i>m</i>               | 173 кг   |
| Вид упаковки                      | Одноразовый поддон     |          |
| Длина x Ширина x Высота (упаков.) | 300мм x 296мм x 1623мм |          |
| Объем упаковки                    | <i>V</i>               | 144,12 л |
| Штук на поддон                    | 1                      |          |

## Технические характеристики: Wilo-Helix V 2211-2/25/V

### Мощность

|                                     |           |              |
|-------------------------------------|-----------|--------------|
| Температура перекачиваемой жидкости | $T$       | -15...+90 °C |
| Температура окружающей среды, макс. | $T$       | 40 °C        |
| Максимальное рабочее давление       | $p_{max}$ | 25 бар       |
| Входное давление макс.              | $H$       | 10 бар       |

### Мотор

|                |       |
|----------------|-------|
| Класс изоляции | F     |
| Степень защиты | IP 55 |

### Материалы

|                |               |
|----------------|---------------|
| Рабочее колесо | 1.4404        |
| Корпус насоса  | 1.4409        |
| Вал насоса     | 1.4404/1.4462 |

• = имеется, - = отсутствует

### Указание по входному давлению

Максимальное давление на входе рассчитывается как максимальное рабочее давление системы за вычетом максимального напора насоса при  $Q = 0$ .

### Указание по материалам

1.4307 соответствует AISI 304L, 1.4404 соответствует AISI 316L.

## Тексты заявок: Wilo-Helix V 2211-2/25/V

Нормально всасывающий высокоэффективный многоступенчатый высоконапорный центробежный насос вертикального исполнения с линейными подключениями.

Ступенчатый корпус, рабочие колеса и ведущие колеса изготовлены из нержавеющей стали. Вся серия Helix оснащена удобным для пользователя скользящим торцевым уплотнением (X-Seal) в картриджном исполнении и стандартным уплотнением для простого обслуживания. Сменная муфта обеспечивает быструю и простую замену скользящего торцевого уплотнения без демонтажа мотора (моторы мощностью от 7,5 кВт). Стандартизированные моторы IE2, 3-фазные, 2-полюсные. Реле мотора предоставляется по запросу. Клеммная коробка установлена на одной линии со всасывающим патрубком; это положение можно изменить по запросу в зависимости от установочного положения. Промежуточный подшипник в гидравлике обеспечивает надежность продукта. Варианты исполнения PN16 и PN25 со свободными фланцами круглой формы согласно стандартам ISO 2531 и ISO 7005. Особая встроенная транспортировочная скоба для простой установки насоса. Благодаря модульной структуре насосы Helix можно приспособить к имеющимся установкам по соответствующему запросу. Благодаря дизайну соединительного элемента, предоставляющегося по запросу в двух вариантах исполнения, обеспечивается непосредственный доступ к скользящему торцевому уплотнению. Допуск WRAS/ACS для всех деталей, находящихся в контакте с перекачиваемой средой (модель EPDM).

### Материалы

Рабочее колесо: 1.4404

Корпус насоса: 1.4409

Вал насоса: 1.4404/1.4462

Статическое уплотнение: FPM

Mechanical seal: U3BVGG

### Мощность

Температура перекачиваемой жидкости: -15...+90 °C

Температура окружающей среды, макс.: 40 °C

Входное давление макс.: 10 бар

### Минимальный индекс эффективности (MEI)

Минимальный индекс эффективности (MEI):  $\geq 0,70$

### Мотор

Класс изоляции: F

Степень защиты: IP 55

Подключение к сети: 3~400 В, 50 Гц

Номинальный ток 3~400 В, 50 Гц: 25,7 А

### Данные для заказа

Изделие: Wilo

Тип: Helix V 2211

Арт.-№: 4139789

Вес, прим.: 173,0 кг