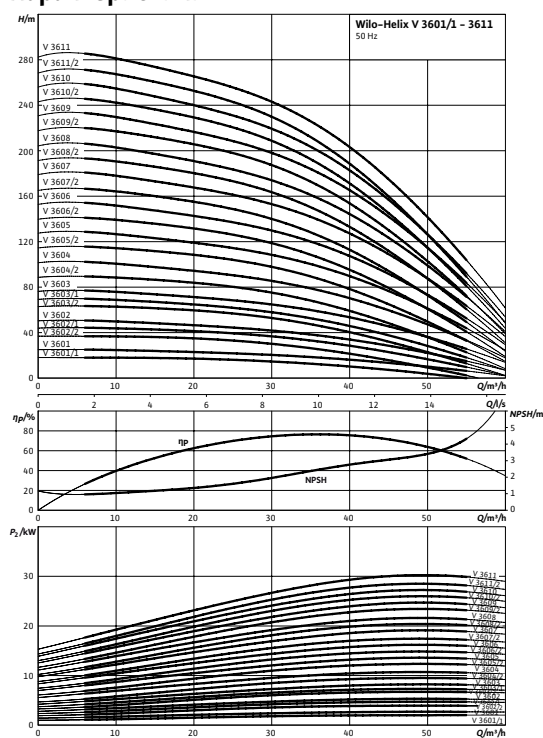


## Лист данных: Wilo-Helix V 3603/1-3/16/E

### Характеристики



### Мощность

Температура перекачиваемой жидкости	$T$	-20...+120 °C
Температура окружающей среды, макс.	$T$	40 °C
Номинальное давление		PN 16 бар
Входное давление макс.	$H$	10 бар
Максимальное рабочее давление	$p_{max}$	16 бар

### Минимальный индекс эффективности (MEI)

Минимальный индекс эффективности (MEI)	$\geq 0,70$
--	-------------

### Мотор

Класс изоляции	F
Степень защиты	IP 55
Подключение к сети	3~400 В, 50 Гц
Номинальный ток 3~400 В, 50 Гц	$I_N$ 14 А

### Материалы

Рабочее колесо	1.4307
Корпус насоса	EN-GJL-250 (с покрытием KTL)
Вал насоса	1.4057
Статическое уплотнение	EPDM
Mechanical seal	Q1BE3GG

### Данные для заказа

Изделие	Wilo
Тип	Helix V 3603/1
Арт.-№	4138315
Вес, прим.	$m$ 125,0 кг

• = имеется, - = отсутствует

#### Указание по входному давлению

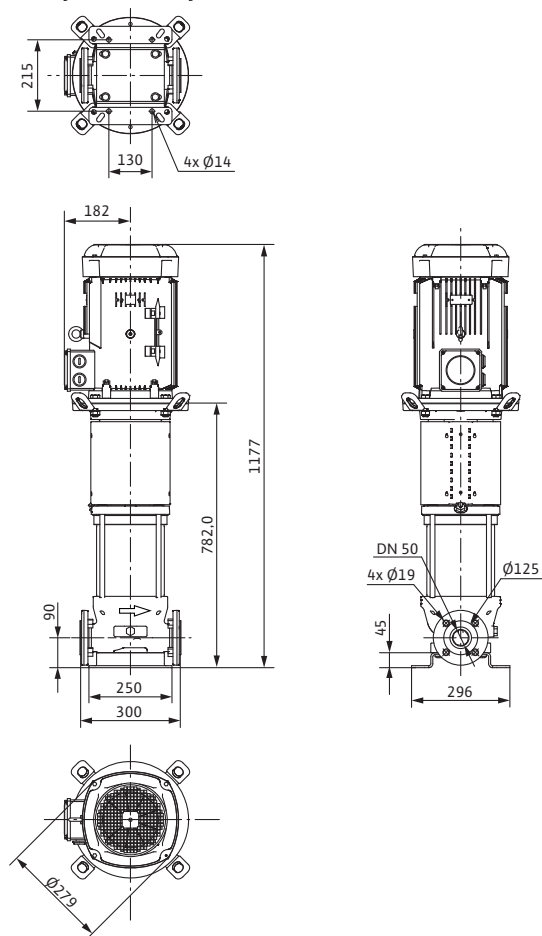
Максимальное давление на входе рассчитывается как максимальное рабочее давление системы за вычетом максимального напора насоса при  $Q = 0$ .

#### Указание по материалам

1.4307 соответствует AISI 304L, 1.4404 соответствует AISI 316L.

## Лист данных: Wilo-Helix V 3603/1-3/16/E

### Габаритный чертеж



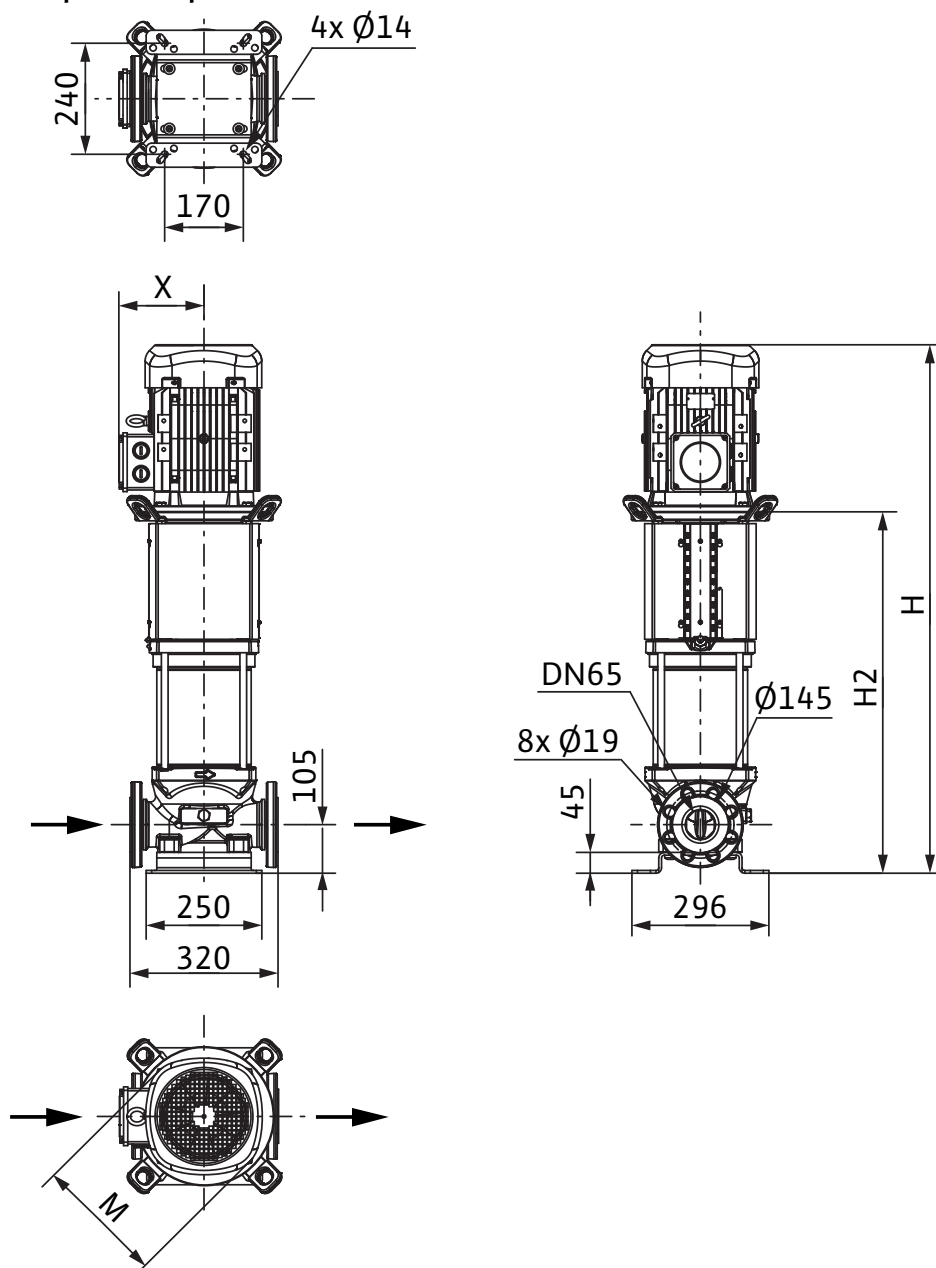
### Электropодключение

Трехфазный ток  $\geq 5,5$  кВт; прямой пуск Y- $\Delta$



## Размеры и габаритные чертежи: Wilo-Helix V 3603/1-3/16/E

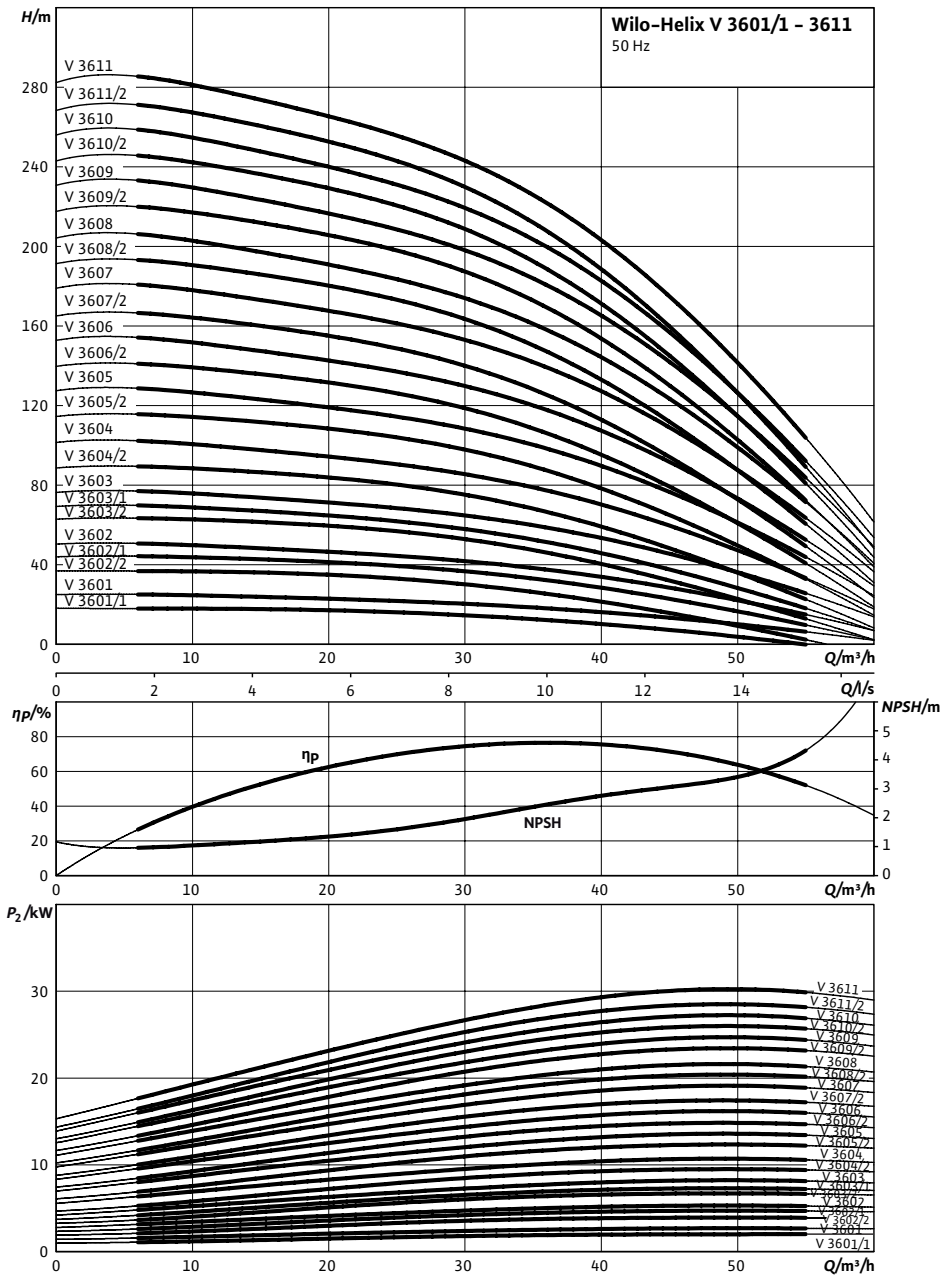
### Габаритный чертеж



Размеры	<i>H</i>	1177 мм
Размеры	$\frac{H}{2}$	782 мм
Размеры	<i>X</i>	160 мм
Размеры	$\varnothing$ <i>M</i>	220 мм
Вес, прим.	<i>m</i>	125 кг

## Характеристики: Wilo-Helix V 3603/1-3/16/E

Характеристики Индекс минимальной эффективности (MEI):  $\geq 0,7$



Характеристики насосов согласно ISO 9906, класс 2

**Данные для заказа: Wilo-Helix V 3603/1-3/16/E**

Данные для заказа		
Изделие	Wilo	
Тип	Helix V 3603/1	
Арт.-№	4138315	
Номер EAN	4048482069531	
Группа товаров со скидкой	PG6	
Вес брутто	<i>m</i>	145 кг
Вес, прим.	<i>m</i>	125 кг
Вид упаковки	Одноразовый поддон	
Длина x Ширина x Высота (упаков.)	320мм x 296мм x 1177мм	
Объем упаковки	<i>V</i>	111,49 л
Штук на поддон	1	

## Технические характеристики: Wilo-Helix V 3603/1-3/16/E

### Мощность

Температура перекачиваемой жидкости	$T$	-20...+120 °C
Температура окружающей среды, макс.	$T$	40 °C
Максимальное рабочее давление	$p_{max}$	16 бар
Входное давление макс.	$H$	10 бар

### Мотор

Класс изоляции	F
Степень защиты	IP 55

### Материалы

Рабочее колесо	1.4307
Корпус насоса	EN-GJL-250 (с покрытием KTL)
Вал насоса	1.4057

• = имеется, - = отсутствует

### Указание по входному давлению

Максимальное давление на входе рассчитывается как максимальное рабочее давление системы за вычетом максимального напора насоса при  $Q = 0$ .

### Указание по материалам

1.4307 соответствует AISI 304L, 1.4404 соответствует AISI 316L.

## Тексты заявок: Wilo-Helix V 3603/1-3/16/E

Нормально всасывающий высокоэффективный многоступенчатый высоконапорный центробежный насос вертикального исполнения с линейными подключениями.

Ступенчатый корпус, рабочие колеса и ведущие колеса изготовлены из нержавеющей стали. Вся серия Helix оснащена удобным для пользователя скользящим торцевым уплотнением (X-Seal) в картриджном исполнении и стандартным уплотнением для простого обслуживания. Сменная муфта обеспечивает быструю и простую замену скользящего торцевого уплотнения без демонтажа мотора (моторы мощностью от 7,5 кВт). Стандартизированные моторы IE2, 3-фазные, 2-полюсные. Реле мотора предоставляется по запросу. Клеммная коробка установлена на одной линии со всасывающим патрубком; это положение можно изменить по запросу в зависимости от установочного положения. Промежуточный подшипник в гидравлике обеспечивает надежность продукта. Варианты исполнения PN16 и PN25 со свободными фланцами круглой формы согласно стандартам ISO 2531 и ISO 7005. Особая встроенная транспортировочная скоба для простой установки насоса. Благодаря модульной структуре насосы Helix можно приспособить к имеющимся установкам по соответствующему запросу. Благодаря дизайну соединительного элемента, предоставляющегося по запросу в двух вариантах исполнения, обеспечивается непосредственный доступ к скользящему торцевому уплотнению. Допуск WRAS/ACS для всех деталей, находящихся в контакте с перекачиваемой средой (модель EPDM).

### Материалы

Рабочее колесо: 1.4307

Корпус насоса: EN-GJL-250 (с покрытием KTL)

Вал насоса: 1.4057

Статическое уплотнение: EPDM

Mechanical seal: Q1BE3GG

### Мощность

Температура перекачиваемой жидкости: -20...+120 °C

Температура окружающей среды, макс.: 40 °C

Входное давление макс.: 10 бар

### Минимальный индекс эффективности (MEI)

Минимальный индекс эффективности (MEI):  $\geq 0,70$

### Мотор

Класс изоляции: F

Степень защиты: IP 55

Подключение к сети: 3~400 В, 50 Гц

Номинальный ток 3~400 В, 50 Гц: 14 А

### Данные для заказа

Изделие: Wilo

Тип: Helix V 3603/1

Арт.-№: 4138315

Вес, прим.: 125,0 кг