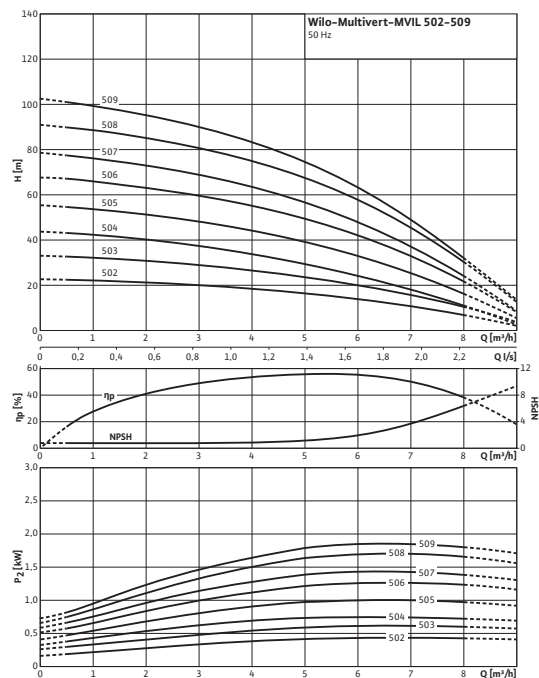


## Лист данных: Wilo-Multivert MVIL 502 (1~230 В)

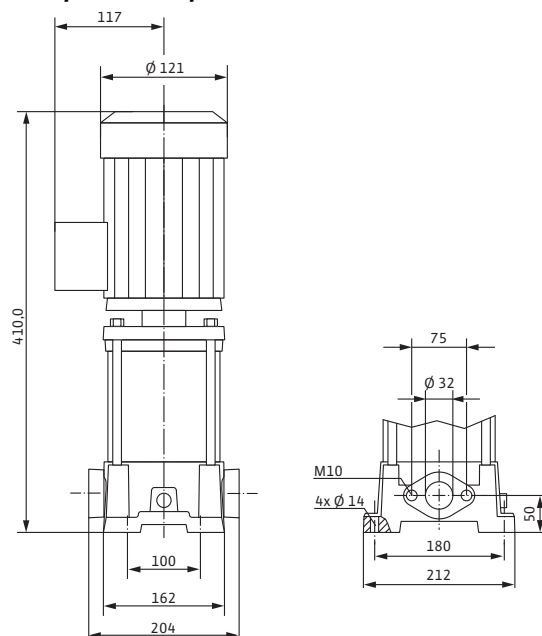
### Характеристики

#### 2-полюсный/50 Гц



Характеристики насосов согласно ISO 9906, класс 2

#### Габаритный чертеж



### Мощность

|                                     |           |              |
|-------------------------------------|-----------|--------------|
| Температура перекачиваемой жидкости | $T$       | -15...+90 °C |
| Температура окружающей среды, макс. | $T$       | 40 °C        |
| Номинальное давление                |           | PN бар       |
| Входное давление макс.              | $H$       | 6 бар        |
| Максимальное рабочее давление       | $p_{max}$ | 10 бар       |

### Мотор

|                                |       |                |
|--------------------------------|-------|----------------|
| Класс изоляции                 |       | F              |
| Степень защиты                 |       | IP 54          |
| Подключение к сети             |       | 1~230 В, 50 Гц |
| Номинальный ток 1~230 В, 50 Гц | $I_N$ | 4 А            |

### Материалы

|                        |  |                              |
|------------------------|--|------------------------------|
| Рабочее колесо         |  | 1.4301                       |
| Секции                 |  | 1.4301                       |
| Корпус насоса          |  | EN-GJL-250 (с покрытием KTL) |
| Вал насоса             |  | 1.4057                       |
| Статическое уплотнение |  | EPDM                         |
| Mechanical seal        |  | BQ1E3GG                      |

### Данные для заказа

|            |     |          |
|------------|-----|----------|
| Изделие    |     | Wilo     |
| Тип        |     | MVIL 502 |
| Арт.-№     |     | 4087831  |
| Вес, прим. | $m$ | 20,7 кг  |

• = имеется, - = отсутствует

#### Указание по входному давлению

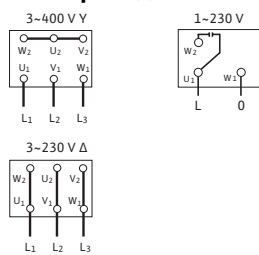
Максимальное давление на входе рассчитывается как максимальное рабочее давление системы за вычетом максимального напора насоса при  $Q = 0$ .

#### Указание по материалам

1.4301 соответствует AISI 304L, 1.4404 соответствует AISI 316L.

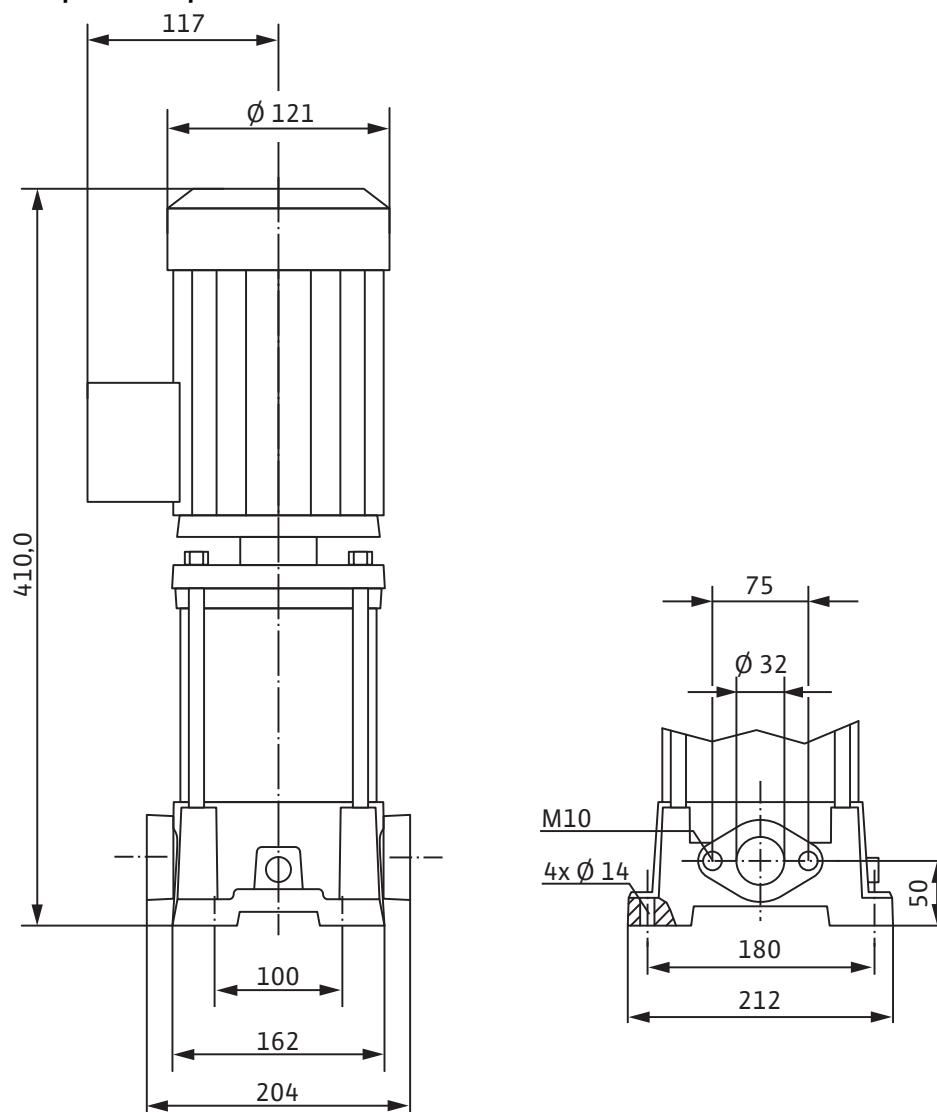
## Лист данных: Wilo-Multivert MVIL 502 (1~230 В)

### Электроподключение



Размеры и габаритные чертежи: Wilo-Multivert MVIL 502 (1~230 В)

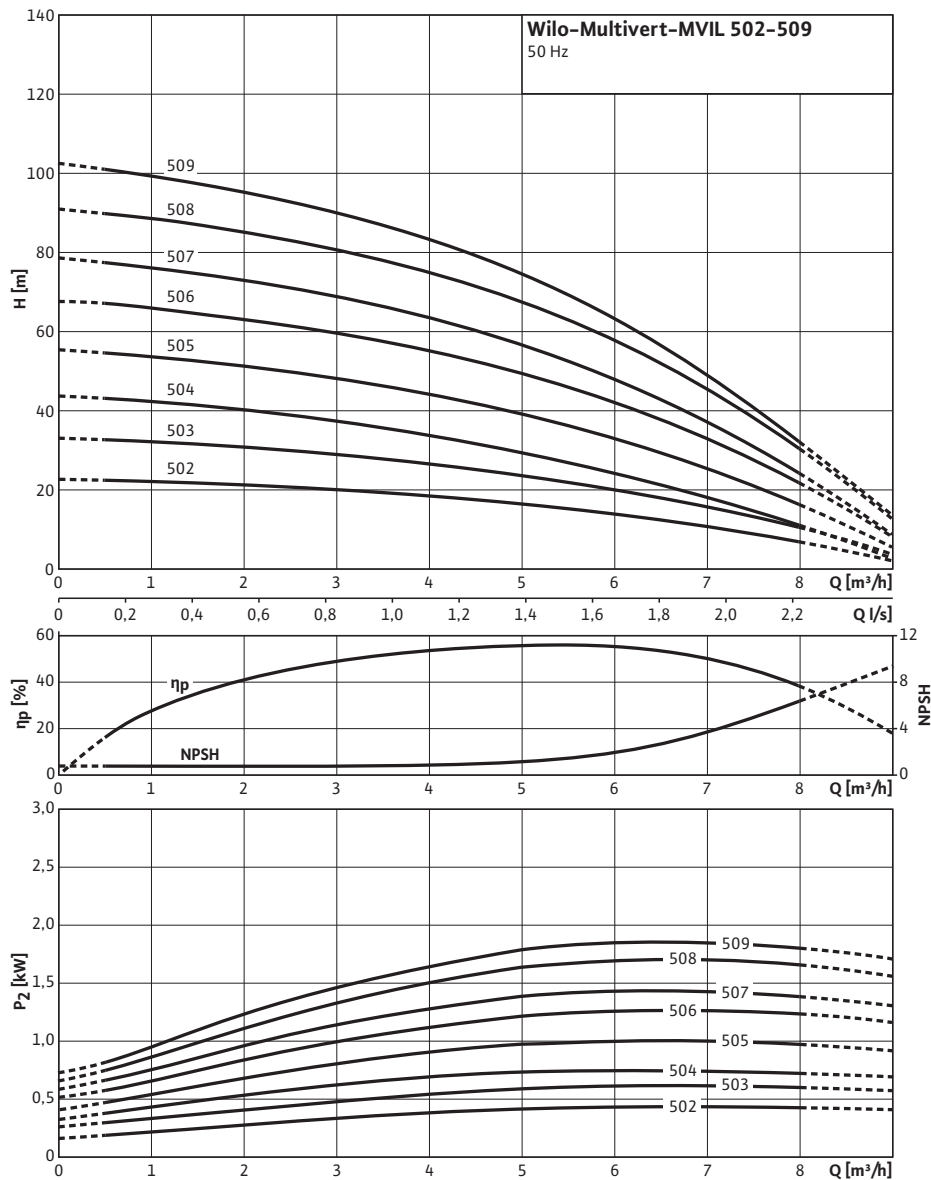
Габаритный чертеж



## Характеристики: Wilo-Multivert MVIL 502 (1~230 В)

### Характеристики 2-полюсный/50 Гц

#### 2-полюсный/50 Гц



Характеристики насосов согласно ISO 9906, класс 2

## Данные для заказа: Wilo-Multivert MVIL 502 (1~230 В)

| Данные для заказа                 |                       |         |
|-----------------------------------|-----------------------|---------|
| Изделие                           | Wilo                  |         |
| Тип                               | MVIL 502              |         |
| Арт.-№                            | 4087831               |         |
| Номер EAN                         | 4016322751625         |         |
| Группа товаров со скидкой         | PG6                   |         |
| Вес брутто                        | <i>m</i>              | 23 кг   |
| Вес, прим.                        | <i>m</i>              | 21 кг   |
| Вид упаковки                      | Картон                |         |
| Длина x Ширина x Высота (упаков.) | 204мм x 212мм x 410мм |         |
| Объем упаковки                    | <i>V</i>              | 17,73 л |
| Штук на поддон                    | 1                     |         |

## Тексты заявок: Wilo-Multivert MVIL 502 (1~230 В)

Многоступенчатый нормальновсасывающий вертикальный высоконапорный центробежный насос линейного типа. Секции, рабочие и ведущие колеса из нержавеющей стали. Корпус из серого чугуна с катафорезным покрытием.

Подключения с овальным фланцем. Рабочее давление макс. 10 бар или 16 бар в зависимости от модели.

Допуск KTW/WRAS для всех используемых деталей (модель EPDM).

Со сплошным насосным валом мотора и не зависящим от направления вращения скользящим торцевым уплотнением. Напрямую присоединенный фланцами однофазный или трехфазный мотор. Реле для мотора трехфазного тока предоставляется заказчиком. Однофазный мотор оснащен встроенной защитой мотора от перегрева и конденсатором.

### Материалы

Рабочее колесо: 1.4301

Секции: 1.4301

Корпус насоса: EN-GJL-250 (с покрытием KTL)

Вал насоса: 1.4057

Статическое уплотнение: EPDM

Mechanical seal: BQ1E3GG

### Мощность

Температура перекачиваемой жидкости: -15...+90 °C

Температура окружающей среды, макс.: 40 °C

Входное давление макс.: 6 бар

### Мотор

Класс изоляции: F

Степень защиты: IP 54

Подключение к сети: 1~230 В, 50 Гц

Номинальный ток 1~230 В, 50 Гц: 4 А

### Подключения

Номинальный диаметр патрубков на стороне всасывания: 1¼

Номинальный диаметр патрубков с напорной стороны: 1¼

### Данные для заказа

Изделие: Wilo

Тип: MVIL 502

Арт.-№: 4087831

Вес, прим.: 20,7 кг