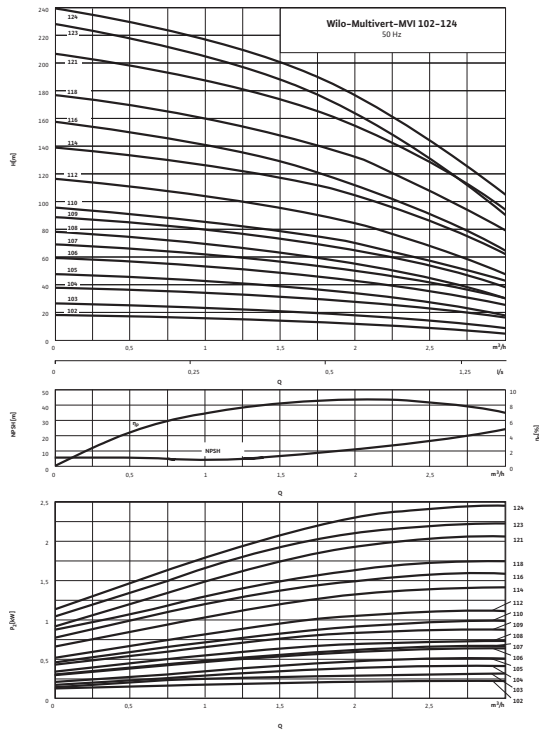


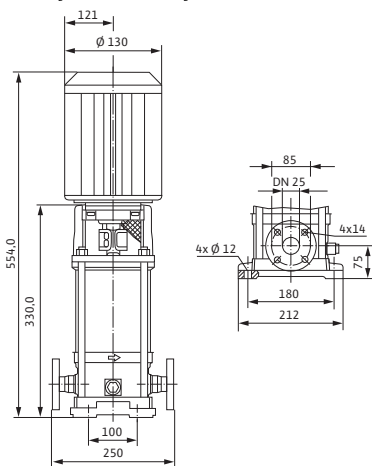
Лист данных: Wilo-Multivert MVI 102 (3~400 V, EPDM, PN 25)

Характеристики



Характеристики насосов согласно ISO 9906, класс 2

Габаритный чертеж



Мощность

Температура перекачиваемой жидкости	T	-15...+120 °C
-------------------------------------	-----	---------------

Температура окружающей среды, макс.	T	40 °C
-------------------------------------	-----	-------

Номинальное давление		PN 16 бар
----------------------	--	-----------

Входное давление макс.	H	10 бар
------------------------	-----	--------

Максимальное рабочее давление	p_{max}	25 бар
-------------------------------	-----------	--------

Минимальный индекс эффективности (MEI)

Минимальный индекс эффективности (MEI)		≥ 0,10
--	--	--------

Мотор

Класс изоляции		F
----------------	--	---

Степень защиты		IP 55
----------------	--	-------

Подключение к сети		3~400 В, 50 Гц
--------------------	--	----------------

Номинальный ток 3~230 В, 50 Гц	I_N	1,69 А
--------------------------------	-------	--------

Номинальный ток 3~400 В, 50 Гц	I_N	0,97 А
--------------------------------	-------	--------

Материалы

Рабочее колесо		1.4301
----------------	--	--------

Корпус насоса		1.4301
---------------	--	--------

Вал насоса		1.4301
------------	--	--------

Статическое уплотнение		EPDM
------------------------	--	------

Mechanical seal		Q1BE3GG
-----------------	--	---------

Данные для заказа

Изделие		Wilo
---------	--	------

Тип		MVI 102
-----	--	---------

Арт.-№		4070479
--------	--	---------

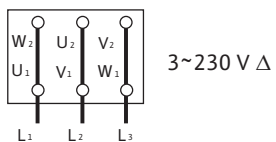
Вес, прим.	m	21,0 кг
------------	-----	---------

• = имеется, - = отсутствует

Лист данных: Wilo-Multivert MVI 102 (3~400 V, EPDM, PN 25)

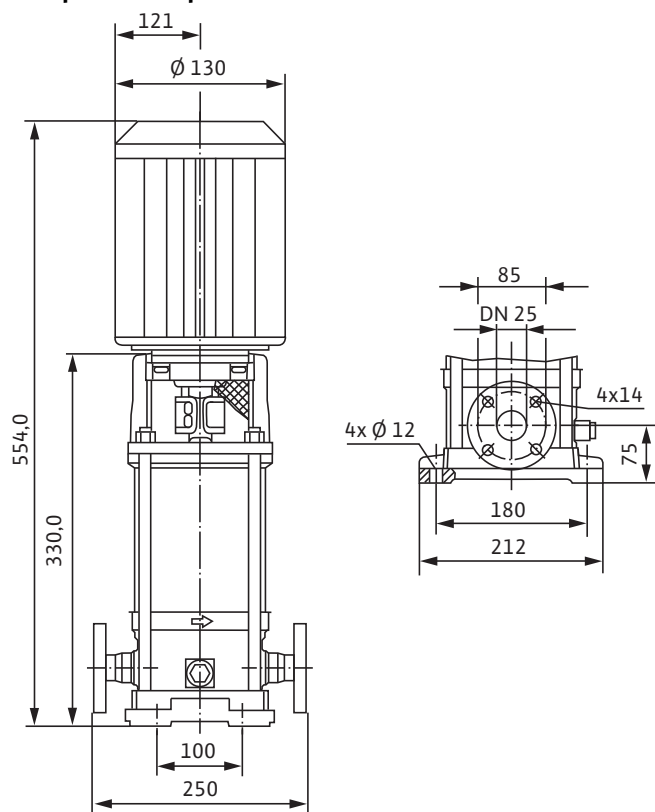
Электроподключение

Трёхфазный ток ≤ 4 кВт



Размеры и габаритные чертежи: Wilo-Multivert MVI 102 (3~400 V, EPDM, PN 25)

Габаритный чертеж

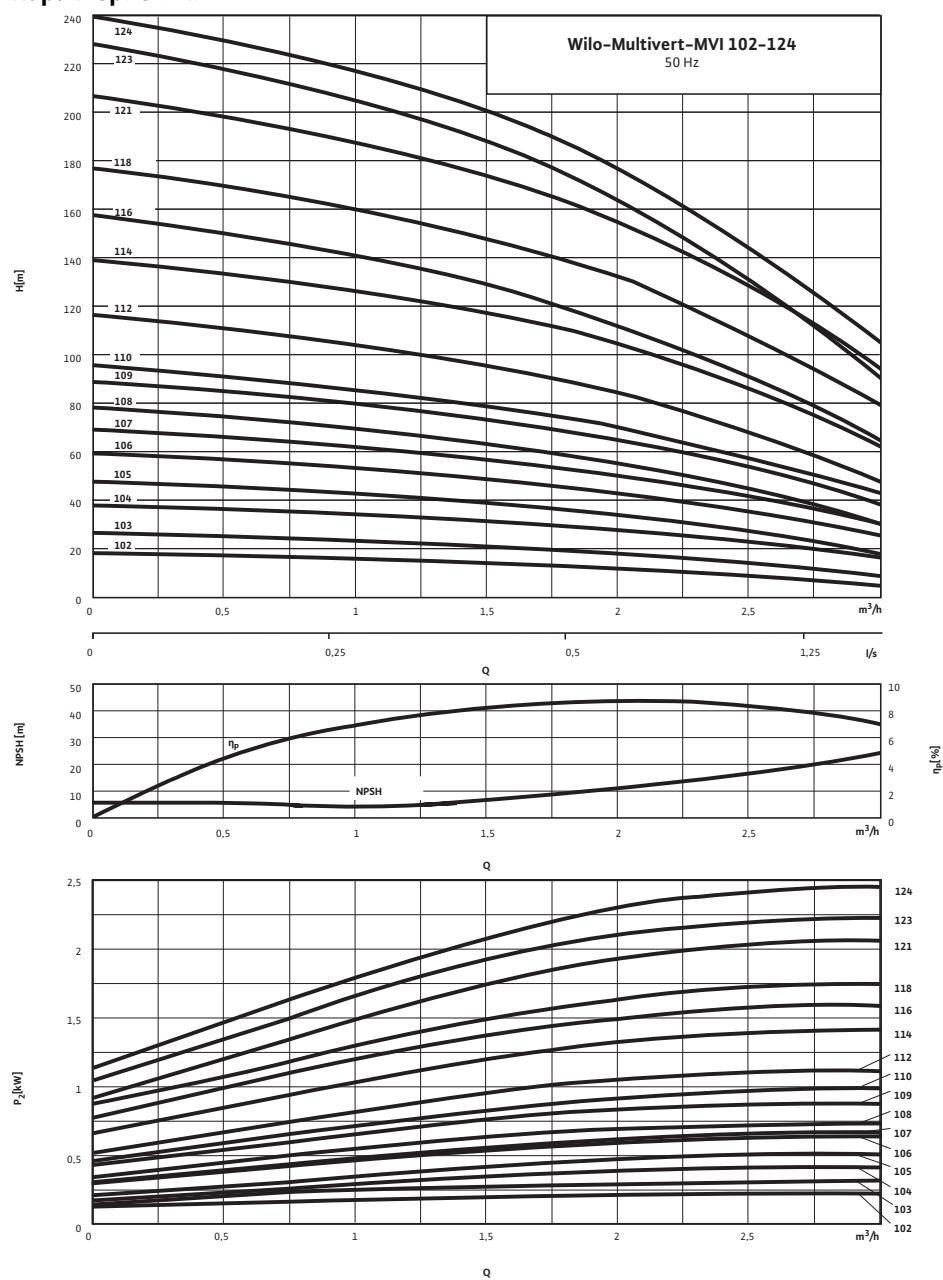


Размеры	<i>H</i>	554 мм
Размеры	<i>H</i> <i>Z</i>	330,0 мм
Размеры	\varnothing <i>G</i>	130 мм
Размеры	\varnothing <i>M</i>	130 мм
Размеры	<i>X</i>	121 мм
Вес, прим.	<i>m</i>	21 кг

1) вес без упаковки

Характеристики: Wilo-Multivert MVI 102 (3~400 V, EPDM, PN 25)

Характеристики



Характеристики насосов согласно ISO 9906, класс 2

Данные для заказа: Wilo-Multivert MVI 102 (3~400 V, EPDM, PN 25)

Данные для заказа		
Изделие	Wilo	
Тип	MVI 102	
Арт.-№	4070479	
Номер EAN	4016322629856	
Группа товаров со скидкой	PG6	
Вес брутто	<i>m</i>	24 кг
Вес, прим.	<i>m</i>	21 кг
Вид упаковки	Картон	
Длина x Ширина x Высота (упаков.)	250мм x 212мм x 554мм	
Объем упаковки	<i>V</i>	29,36 л
Штук на поддон	1	

Тексты заявок: Wilo-Multivert MVI 102 (3~400 В, EPDM, PN 25)

Многоступенчатый нормальновсасывающий вертикальный высоконапорный центробежный насос линейного типа. Секции, рабочие и ведущие колеса и все соприкасающиеся с перекачиваемой средой детали выполнены из нержавеющей стали. Скользящее торцевое уплотнение с произвольным направлением вращения.

Вариант исполнения PN 16 с овальными фланцами с контрфланцами, фланцы круглой формы DIN в варианте исполнения PN 25. Допуск KTW/WRAS/ACS для всех используемых деталей (версия EPDM).

Мотор и валы насоса соединены друг с другом с помощью продольновертной муфты. Отдельный подшипник качения соединительного элемента для полного восприятия осевого усилия гидравлики. Со стандартным мотором трехфазного или однофазного тока (до макс. 1,5 кВт), тип V1 8 (до 5,5 кВт) или V1 (до 7,5 кВт). Мотор трехфазного тока IE2 от 0,75 кВт. Защита от перегрева и конденсатор для однофазного мотора, защита мотора трехфазного тока доступна в качестве опции или предоставляется заказчиком.

Материалы

Рабочее колесо: 1.4301

Корпус насоса: 1.4301

Вал насоса: 1.4301

Статическое уплотнение: EPDM

Mechanical seal: Q1BE3GG

Мощность

Температура перекачиваемой жидкости: -15...+120 °C

Температура окружающей среды, макс.: 40 °C

Входное давление макс.: 10 бар

Минимальный индекс эффективности (MEI)

Минимальный индекс эффективности (MEI): $\geq 0,10$

Мотор

Класс изоляции: F

Степень защиты: IP 55

Подключение к сети: 3~400 В, 50 Гц

Номинальный ток 3~230 В, 50 Гц: 1,69 А

Номинальный ток 3~400 В, 50 Гц: 0,97 А

Данные для заказа

Изделие: Wilo

Тип: MVI 102

Арт.-№: 4070479

Вес, прим.: 21,0 кг