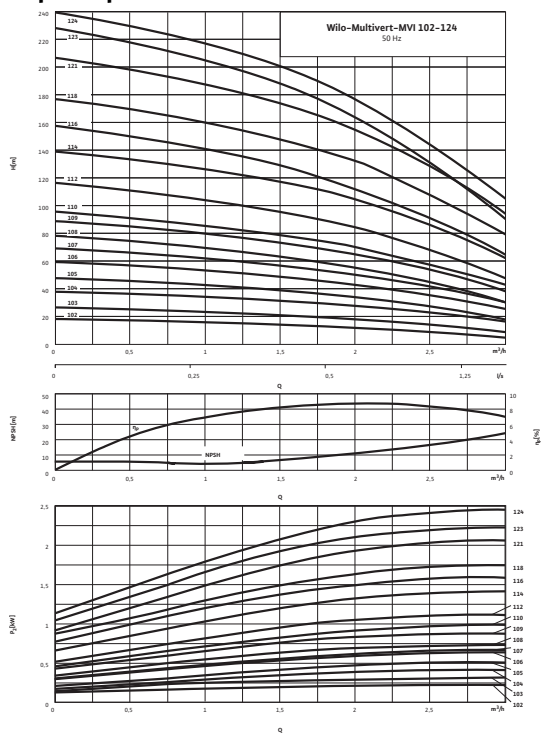


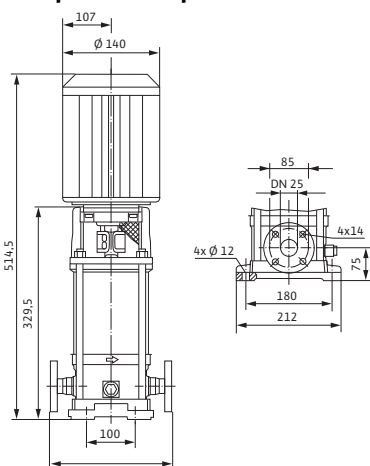
Лист данных: Wilo-Multivert MVI 104 (1~230 V, FPM, PN 25)

Характеристики



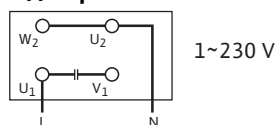
Характеристики насосов согласно ISO 9906, класс 2

Габаритный чертеж



Электроподключение

Однофазный ток



Мощность

| | | |
|-------------------------------------|-----------|--------------|
| Температура перекачиваемой жидкости | T | -15...+90 °C |
| Температура окружающей среды, макс. | T | 40 °C |
| Номинальное давление | | PN 16 бар |
| Входное давление макс. | H | 10 бар |
| Максимальное рабочее давление | p_{max} | 25 бар |

Минимальный индекс эффективности (MEI)

| | |
|--|-------------|
| Минимальный индекс эффективности (MEI) | $\geq 0,10$ |
|--|-------------|

Мотор

| | |
|--------------------------------|----------------|
| Класс изоляции | F |
| Степень защиты | IP 55 |
| Подключение к сети | 1~230 В, 50 Гц |
| Номинальный ток 1~230 В, 50 Гц | I_N 3,6 А |

Материалы

| | |
|------------------------|--------|
| Рабочее колесо | 1.4404 |
| Корпус насоса | 1.4404 |
| Вал насоса | 1.4404 |
| Статическое уплотнение | FPM |
| Mechanical seal | Q1BVGG |

Данные для заказа

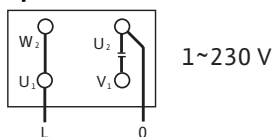
| | |
|------------|-------------|
| Изделие | Wilo |
| Тип | MVI 104 |
| Арт.-№ | 4070537 |
| Вес, прим. | m 21,8 кг |

• = имеется, - = отсутствует

Лист данных: Wilo-Multivert MVI 104 (1~230 V, FPM, PN 25)

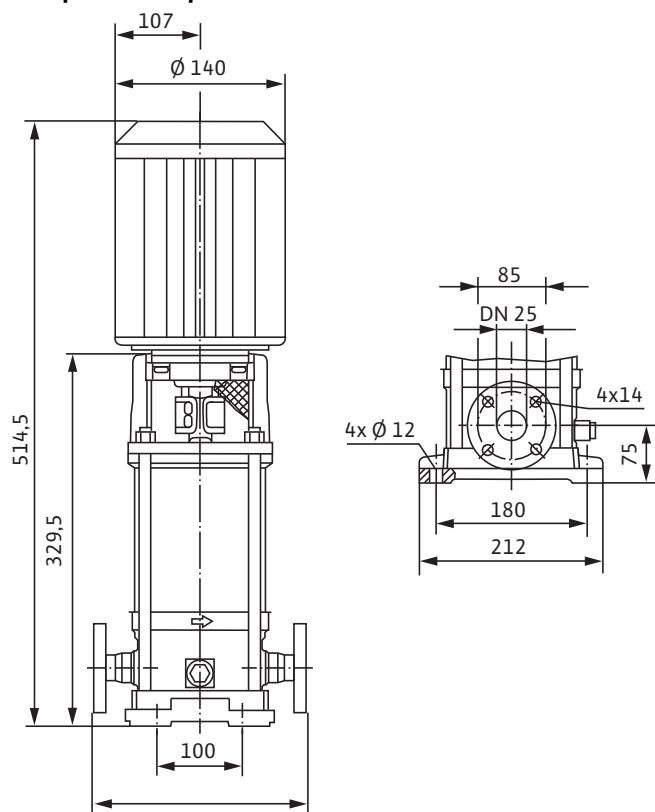
Электроподключение

Однофазный ток при неправильном направлении вращения



Размеры и габаритные чертежи: Wilo-Multivert MVI 104 (1~230 V, FPM, PN 25)

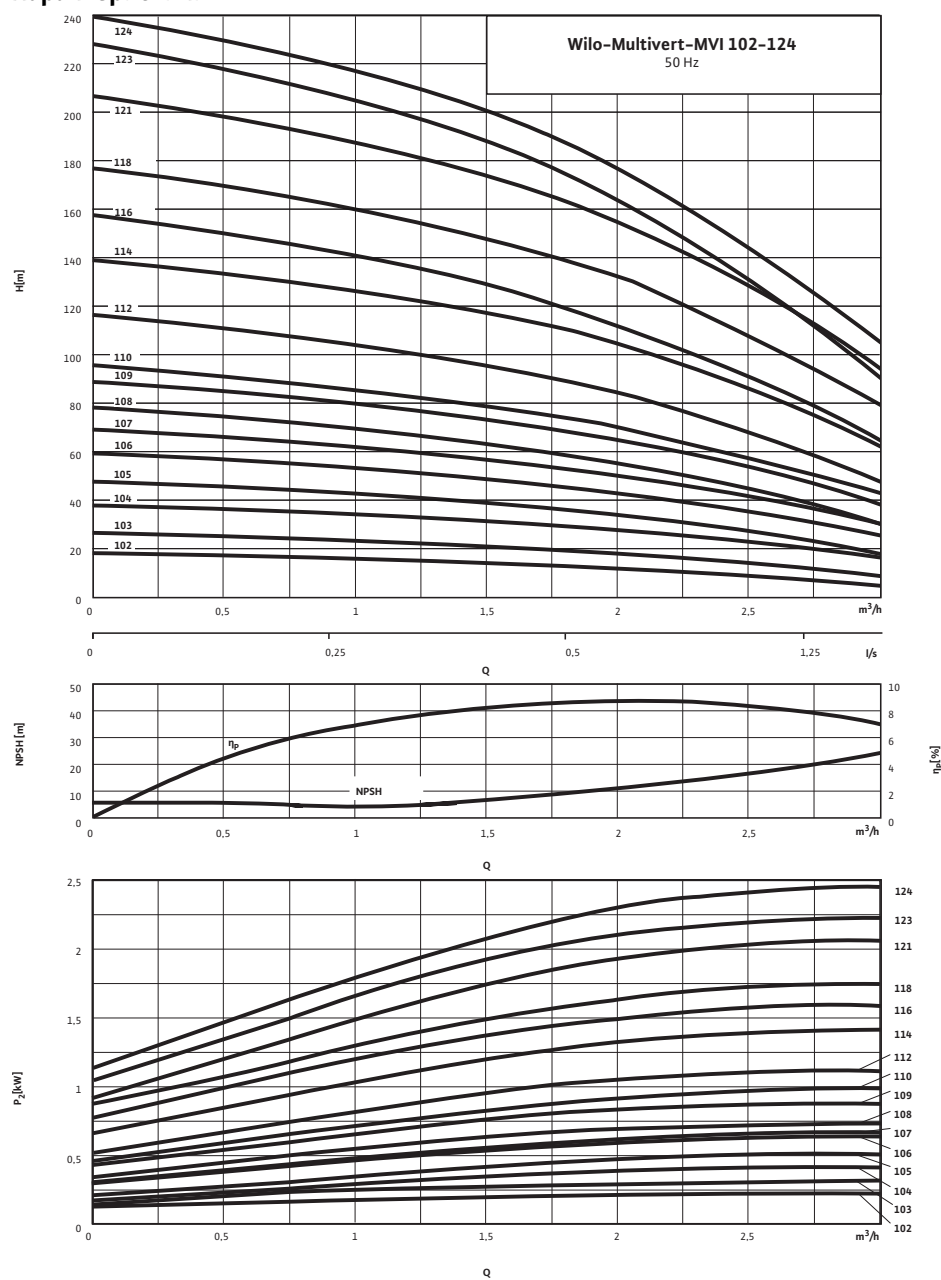
Габаритный чертеж



| | | |
|------------|---------------------------|----------|
| Размеры | <i>H</i> | 514 мм |
| Размеры | <i>H</i> <i>Z</i> | 329,5 мм |
| Размеры | \varnothing <i>G</i> | 140 мм |
| Размеры | \varnothing <i>M</i> | 140 мм |
| Размеры | <i>X</i> | 107 мм |
| Вес, прим. | <i>m</i> | 22 кг |

Характеристики: Wilo-Multivert MVI 104 (1~230 V, FPM, PN 25)

Характеристики



Характеристики насосов согласно ISO 9906, класс 2

Данные для заказа: Wilo-Multivert MVI 104 (1~230 V, FPM, PN 25)

| Данные для заказа | | |
|-----------------------------------|-------------------------|---------|
| Изделие | Wilo | |
| Тип | MVI 104 | |
| Арт.-№ | 4070537 | |
| Номер EAN | 4016322630517 | |
| Группа товаров со скидкой | PG6 | |
| Вес брутто | <i>m</i> | 26 кг |
| Вес, прим. | <i>m</i> | 22 кг |
| Вид упаковки | Картон | |
| Длина x Ширина x Высота (упаков.) | 250мм x 212мм x 514.5мм | |
| Объем упаковки | <i>V</i> | 27,27 л |
| Штук на поддон | 1 | |

Тексты заявок: Wilo-Multivert MVI 104 (1~230 V, FPM, PN 25)

Многоступенчатый нормальновсасывающий вертикальный высоконапорный центробежный насос линейного типа. Секции, рабочие и ведущие колеса и все соприкасающиеся с перекачиваемой средой детали выполнены из нержавеющей стали. Скользящее торцевое уплотнение с произвольным направлением вращения.

Вариант исполнения PN 16 с овальными фланцами с контрфланцами, фланцы круглой формы DIN в варианте исполнения PN 25. Допуск KTW/WRAS/ACS для всех используемых деталей (версия EPDM).

Мотор и валы насоса соединены друг с другом с помощью продольновертной муфты. Отдельный подшипник качения соединительного элемента для полного восприятия осевого усилия гидравлики. Со стандартным мотором трехфазного или однофазного тока (до макс. 1,5 кВт), тип V1 8 (до 5,5 кВт) или V1 (до 7,5 кВт). Мотор трехфазного тока IE2 от 0,75 кВт. Защита от перегрева и конденсатор для однофазного мотора, защита мотора трехфазного тока доступна в качестве опции или предоставляется заказчиком.

Материалы

Рабочее колесо: 1.4404

Корпус насоса: 1.4404

Вал насоса: 1.4404

Статическое уплотнение: FPM

Mechanical seal: Q1BVG

Мощность

Температура перекачиваемой жидкости: -15...+90 °C

Температура окружающей среды, макс.: 40 °C

Входное давление макс.: 10 бар

Минимальный индекс эффективности (MEI)

Минимальный индекс эффективности (MEI): $\geq 0,10$

Мотор

Класс изоляции: F

Степень защиты: IP 55

Подключение к сети: 1~230 В, 50 Гц

Номинальный ток 1~230 В, 50 Гц: 3,6 А

Данные для заказа

Изделие: Wilo

Тип: MVI 104

Арт.-№: 4070537

Вес, прим.: 21,8 кг