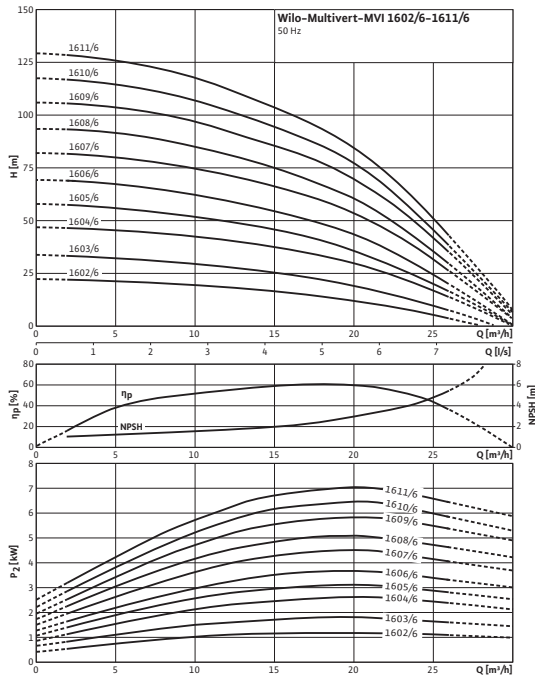


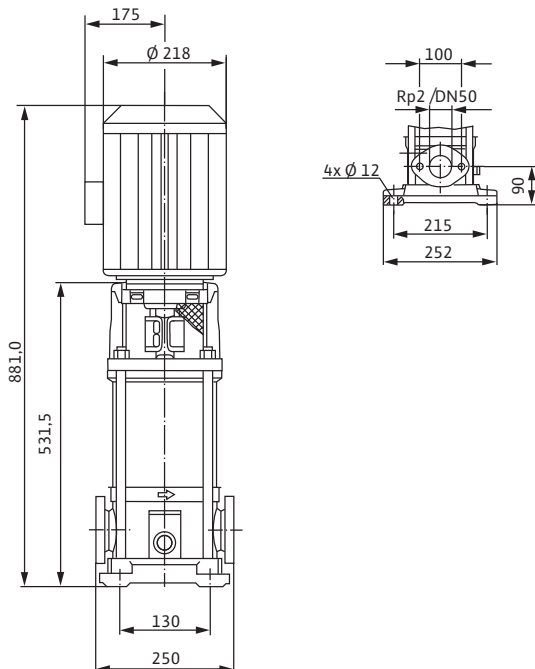
Лист данных: Wilo-Multivert MVI 1606-6 (3~400 В, EPDM, PN 16)

Характеристики



null

Габаритный чертеж



Мощность

Температура перекачиваемой жидкости	T	-15...+120 °C
Температура окружающей среды, макс.	T	40 °C
Номинальное давление		PN 16 бар
Входное давление макс.	H	10 бар
Максимальное рабочее давление	p_{max}	16 бар

Мотор

Класс изоляции		F
Степень защиты		IP 55
Подключение к сети		3~400 В, 50 Гц
Номинальный ток 3~230 В, 50 Гц	I_N	13,5 А
Номинальный ток 3~400 В, 50 Гц	I_N	7,8 А

Материалы

Рабочее колесо		1.4301
Корпус насоса		1.4301
Вал насоса		1.4301
Статическое уплотнение		EPDM
Mechanical seal		Q1BE3GG

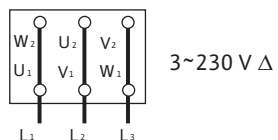
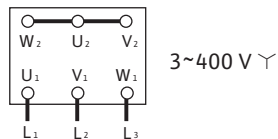
Данные для заказа

Изделие		Wilo
Тип		MVI 1606-6
Арт.-№		4054134
Вес, прим.	m	44,0 кг

Лист данных: Wilo-Multivert MVI 1606-6 (3~400 V, EPDM, PN 16)

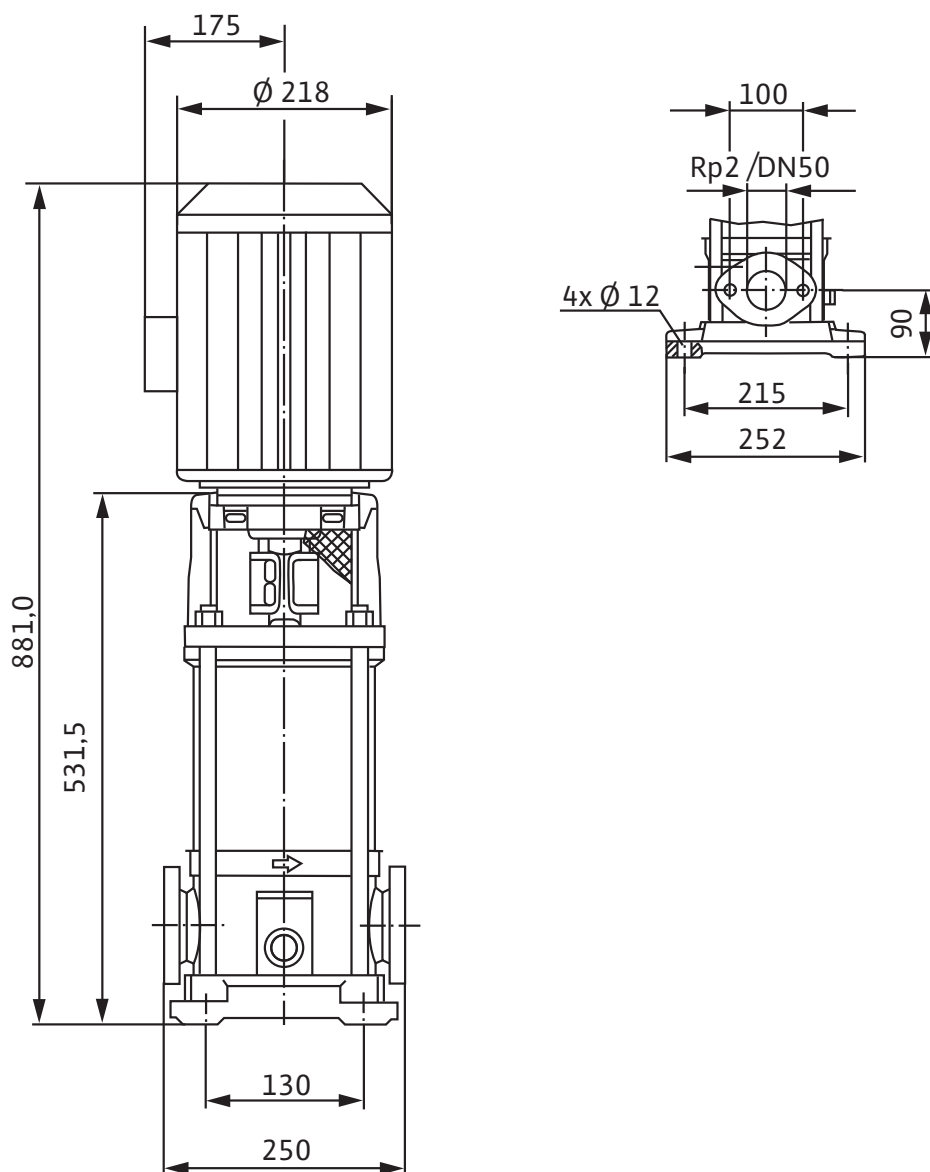
Электроподключение

null



Размеры и габаритные чертежи: Wilo-Multivert MVI 1606-6 (3~400 V, EPDM, PN 16)

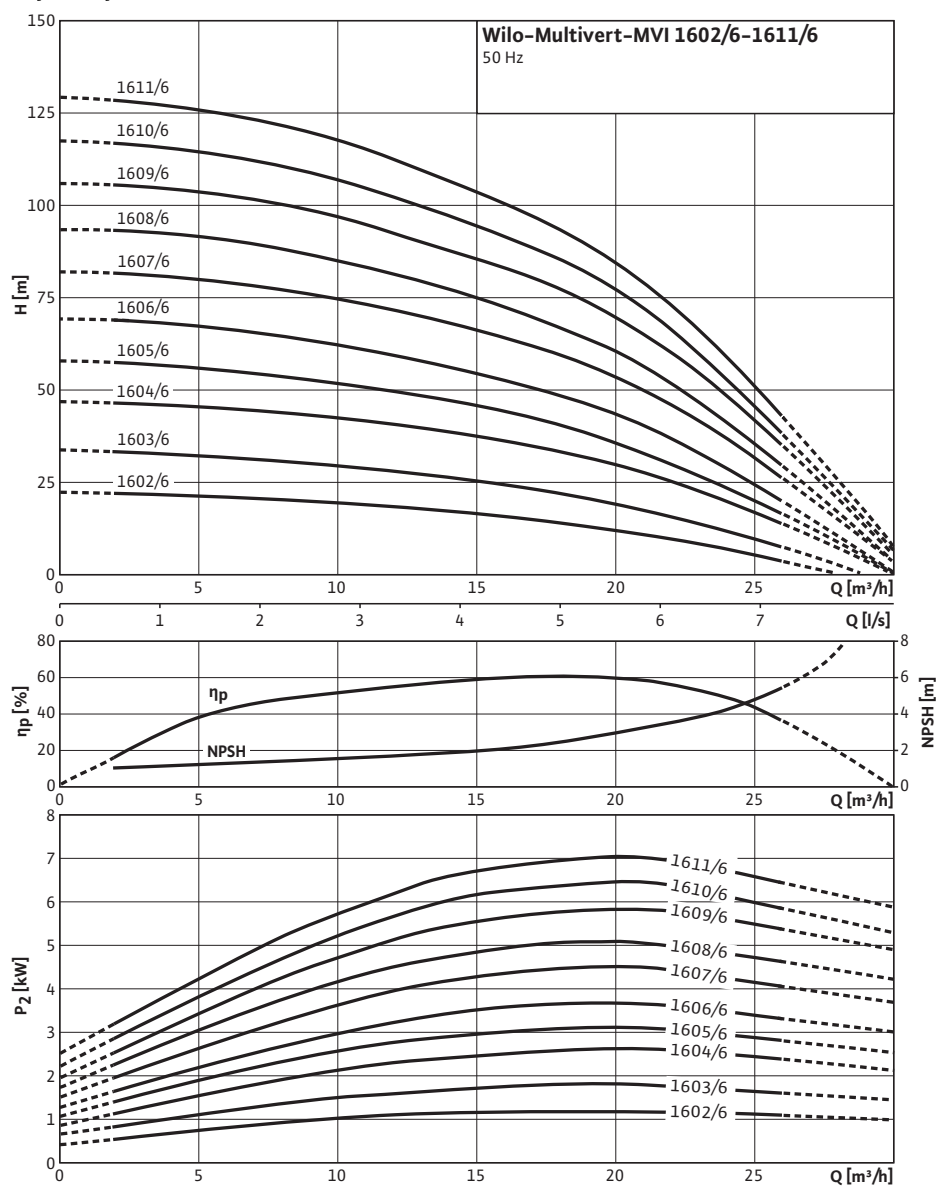
Габаритный чертеж



Размеры	<i>H</i>	881 мм
Размеры	<i>H</i> ₂	531,5 мм
Размеры	\varnothing <i>G</i>	218 мм
Размеры	\varnothing <i>M</i>	218 мм
Размеры	<i>X</i>	175 мм
Вес, прим.	<i>m</i>	44 кг

Характеристики: Wilo-Multivert MVI 1606-6 (3~400 V, EPDM, PN 16)

Характеристики



null

Данные для заказа: Wilo-Multivert MVI 1606-6 (3~400 V, EPDM, PN 16)

Данные для заказа		
Изделие	Wilo	
Тип	MVI 1606-6	
Арт.-№	4054134	
Номер EAN	4016322642169	
Группа товаров со скидкой	PG6	
Вес брутто	<i>m</i>	51 кг
Вес, прим.	<i>m</i>	44 кг
Вид упаковки	Картон	
Длина x Ширина x Высота (упаков.)	250мм x 252мм x 881мм	
Объем упаковки	<i>V</i>	55,5 л
Штук на поддон	1	

Тексты заявок: Wilo-Multivert MVI 1606-6 (3~400 V, EPDM, PN 16)

Материалы

Рабочее колесо: 1.4301

Корпус насоса: 1.4301

Вал насоса: 1.4301

Статическое уплотнение: EPDM

Mechanical seal: Q1BE3GG

Мощность

Температура перекачиваемой жидкости: -15...+120 °C

Температура окружающей среды, макс.: 40 °C

Входное давление макс.: 10 бар

Мотор

Класс изоляции: F

Степень защиты: IP 55

Подключение к сети: 3~400 В, 50 Гц

Номинальный ток 3~230 В, 50 Гц: 13,5 А

Номинальный ток 3~400 В, 50 Гц: 7,8 А

Данные для заказа

Изделие: Wilo

Тип: MVI 1606-6

Арт.-№: 4054134

Вес, прим.: 44,0 кг