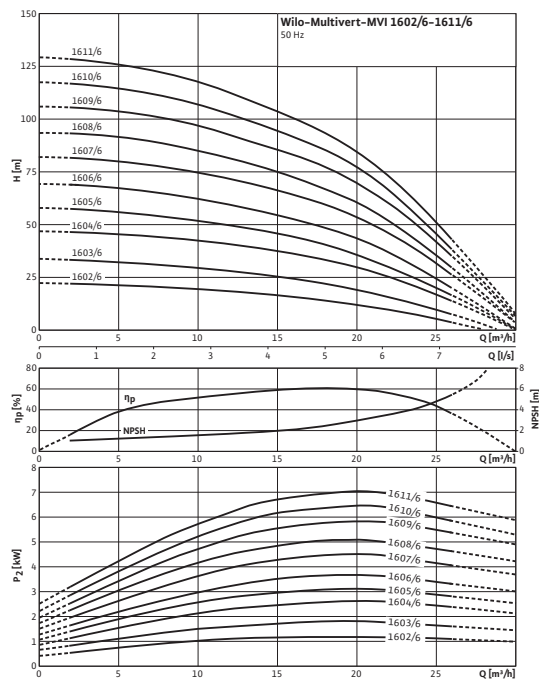


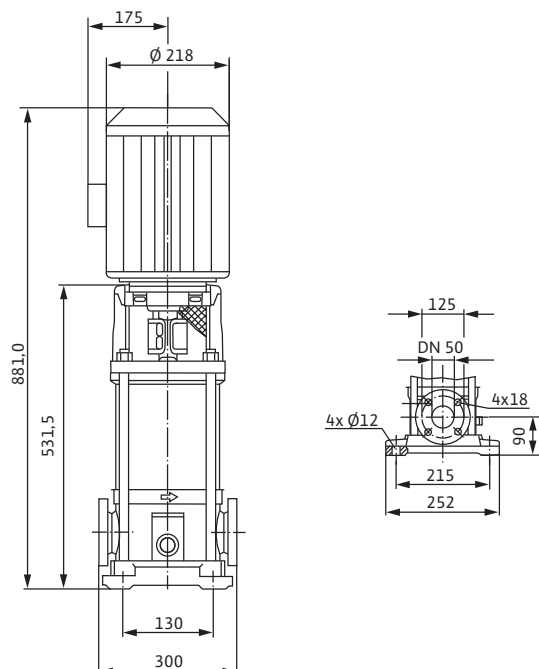
## Лист данных: Wilo-Multivert MVI 1606-6 (3~400 V, EPDM, PN 25)

### Характеристики



Характеристики насосов согласно ISO 9906, класс 2

### Габаритный чертеж



### Мощность

|                                     |           |               |
|-------------------------------------|-----------|---------------|
| Температура перекачиваемой жидкости | $T$       | -15...+120 °C |
| Температура окружающей среды, макс. | $T$       | 40 °C         |
| Номинальное давление                |           | PN 25 бар     |
| Входное давление макс.              | $H$       | 10 бар        |
| Максимальное рабочее давление       | $p_{max}$ | 25 бар        |

### Мотор

|                                |       |                |
|--------------------------------|-------|----------------|
| Класс изоляции                 |       | F              |
| Степень защиты                 |       | IP 55          |
| Подключение к сети             |       | 3~400 В, 50 Гц |
| Номинальный ток 3~230 В, 50 Гц | $I_N$ | 13,5 А         |
| Номинальный ток 3~400 В, 50 Гц | $I_N$ | 7,8 А          |

### Материалы

|                        |         |
|------------------------|---------|
| Рабочее колесо         | 1.4301  |
| Корпус насоса          | 1.4301  |
| Вал насоса             | 1.4301  |
| Статическое уплотнение | EPDM    |
| Mechanical seal        | U3BE3GG |

### Данные для заказа

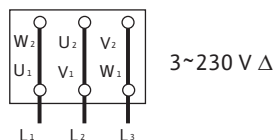
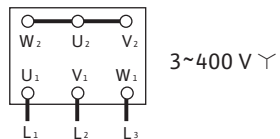
|            |             |
|------------|-------------|
| Изделие    | Wilo        |
| Тип        | MVI 1606-6  |
| Арт.-№     | 4054156     |
| Вес, прим. | $m$ 44,0 кг |

• = имеется, - = отсутствует

Лист данных: Wilo-Multivert MVI 1606-6 (3~400 V, EPDM, PN 25)

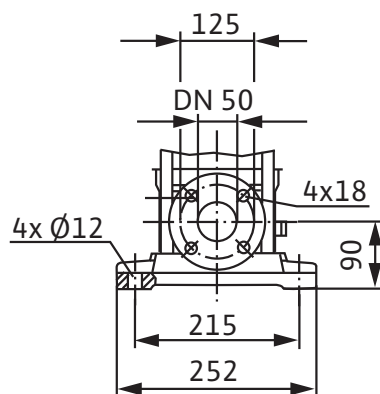
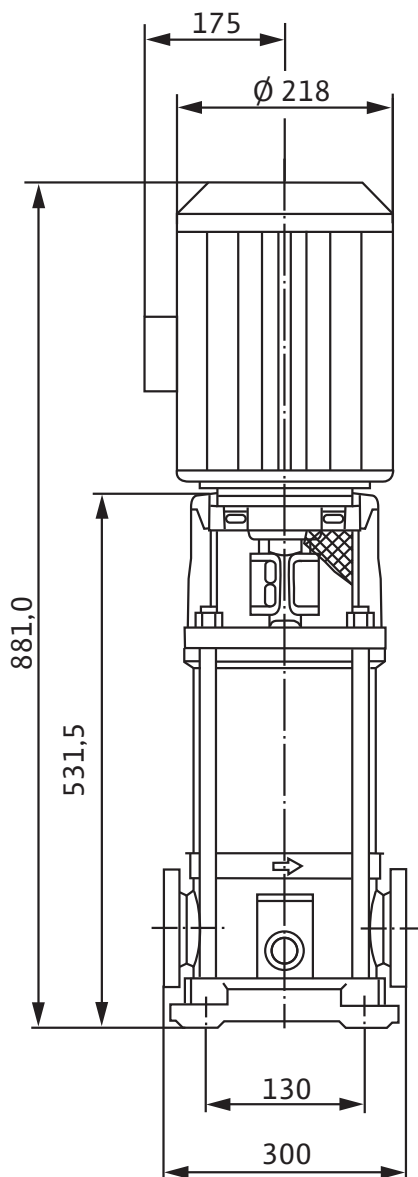
Электроподключение

Трехфазный ток  $\leq 4$  кВт



Размеры и габаритные чертежи: Wilo-Multivert MVI 1606-6 (3~400 V, EPDM, PN 25)

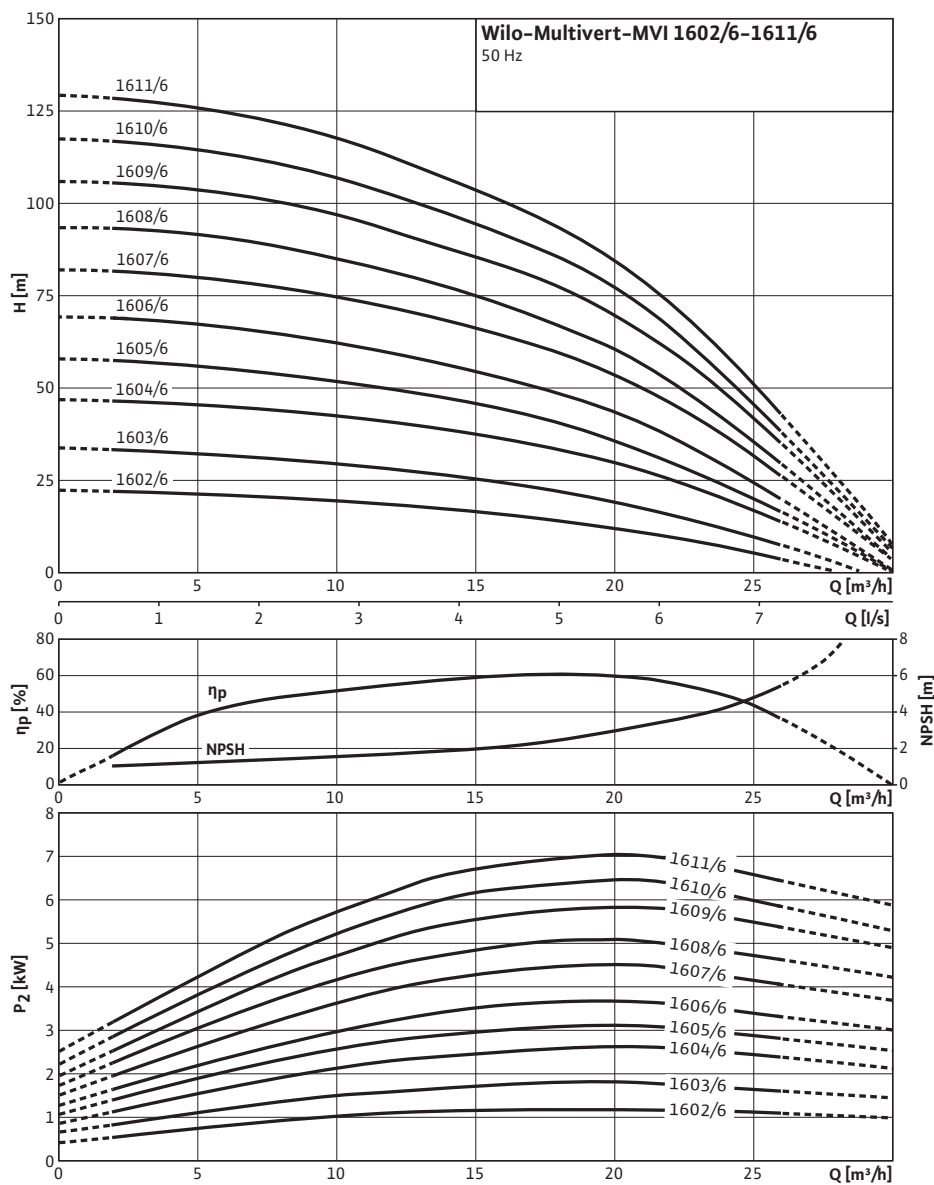
Габаритный чертеж



|            |                           |          |
|------------|---------------------------|----------|
| Размеры    | <i>H</i>                  | 881 мм   |
| Размеры    | <i>H</i> <sub>2</sub>     | 531,5 мм |
| Размеры    | $\varnothing$<br><i>G</i> | 218 мм   |
| Размеры    | $\varnothing$<br><i>M</i> | 218 мм   |
| Размеры    | <i>X</i>                  | 175 мм   |
| Вес, прим. | <i>m</i>                  | 44 кг    |

**Характеристики: Wilo-Multivert MVI 1606-6 (3~400 V, EPDM, PN 25)**

**Характеристики**



Характеристики насосов согласно ISO 9906, класс 2

**Данные для заказа: Wilo-Multivert MVI 1606-6 (3~400 V, EPDM, PN 25)**

| Данные для заказа                 |                       |        |
|-----------------------------------|-----------------------|--------|
| Изделие                           | Wilo                  |        |
| Тип                               | MVI 1606-6            |        |
| Арт.-№                            | 4054156               |        |
| Номер EAN                         | 4016322650362         |        |
| Группа товаров со скидкой         | PG6                   |        |
| Вес брутто                        | <i>m</i>              | 60 кг  |
| Вес, прим.                        | <i>m</i>              | 44 кг  |
| Вид упаковки                      | Картон                |        |
| Длина x Ширина x Высота (упаков.) | 300мм x 252мм x 881мм |        |
| Объем упаковки                    | <i>V</i>              | 66,6 л |
| Штук на поддон                    | 1                     |        |

## Тексты заявок: Wilo-Multivert MVI 1606-6 (3~400 V, EPDM, PN 25)

Многоступенчатый нормальновсасывающий вертикальный высоконапорный центробежный насос линейного типа. Секции, рабочие и ведущие колеса и все соприкасающиеся с перекачиваемой средой детали выполнены из нержавеющей стали. Скользящее торцевое уплотнение с произвольным направлением вращения.

Вариант исполнения PN 16 с овальными фланцами с контрфланцами, фланцы круглой формы DIN в варианте исполнения PN 25. Допуск KTW/WRAS/ACS для всех используемых деталей (версия EPDM).

Мотор и валы насоса соединены друг с другом с помощью продольновертной муфты. Отдельный подшипник качения соединительного элемента для полного восприятия осевого усилия гидравлики. Со стандартным мотором трехфазного или однофазного тока (до макс. 1,5 кВт), тип V1 8 (до 5,5 кВт) или V1 (до 7,5 кВт). Мотор трехфазного тока IE2 от 0,75 кВт. Защита от перегрева и конденсатор для однофазного мотора, защита мотора трехфазного тока доступна в качестве опции или предоставляется заказчиком.

### Материалы

Рабочее колесо: 1.4301

Корпус насоса: 1.4301

Вал насоса: 1.4301

Статическое уплотнение: EPDM

Mechanical seal: U3BE3GG

### Мощность

Температура перекачиваемой жидкости: -15...+120 °C

Температура окружающей среды, макс.: 40 °C

Входное давление макс.: 10 бар

### Мотор

Класс изоляции: F

Степень защиты: IP 55

Подключение к сети: 3~400 В, 50 Гц

Номинальный ток 3~230 В, 50 Гц: 13,5 А

Номинальный ток 3~400 В, 50 Гц: 7,8 А

### Данные для заказа

Изделие: Wilo

Тип: MVI 1606-6

Арт.-№: 4054156

Вес, прим.: 44,0 кг