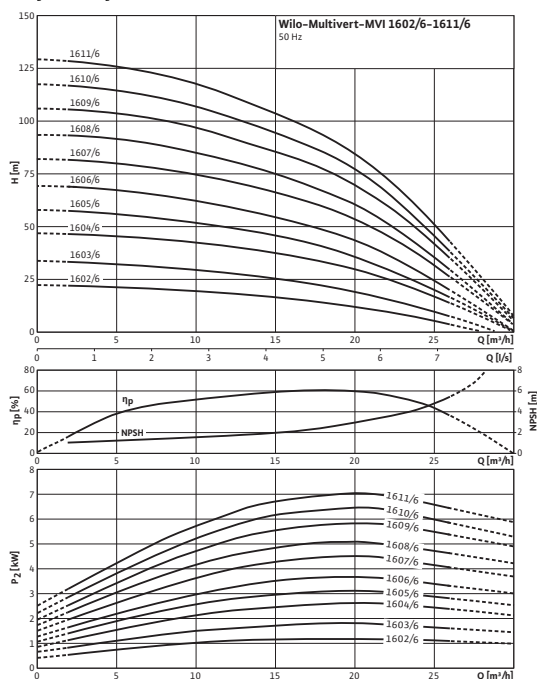


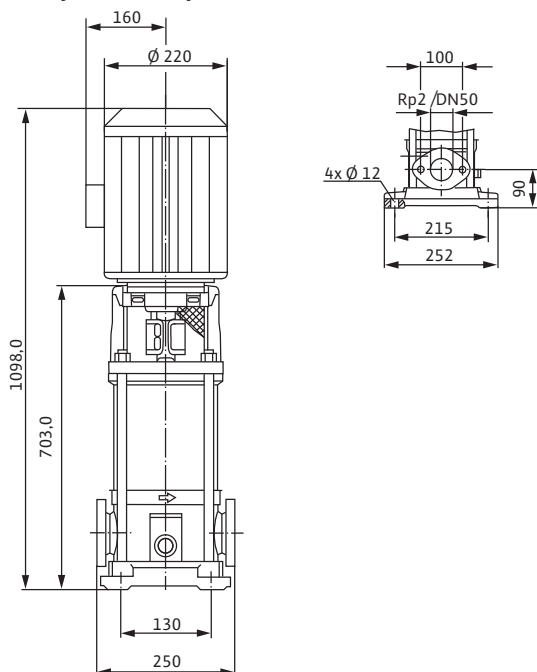
Лист данных: Wilo-Multivert MVI 1609-6 (3~400 В, EPDM, PN 16)

Характеристики



Характеристики насосов согласно ISO 9906, класс 2

Габаритный чертеж



Мощность

| | | |
|-------------------------------------|-----------|---------------|
| Температура перекачиваемой жидкости | T | -15...+120 °C |
| Температура окружающей среды, макс. | T | 40 °C |
| Номинальное давление | | PN 16 бар |
| Входное давление макс. | H | 10 бар |
| Максимальное рабочее давление | p_{max} | 16 бар |

Мотор

| | | |
|--------------------------------|-------|----------------|
| Степень защиты | | IP 55 |
| Номинальная мощность мотора | P_2 | 7,5 кВт |
| Подключение к сети | | 3~400 В, 50 Гц |
| Номинальный ток 3~400 В, 50 Гц | I_N | 14 А |

Материалы

| | |
|------------------------|---------|
| Рабочее колесо | 1.4301 |
| Корпус насоса | 1.4301 |
| Вал насоса | 1.4301 |
| Статическое уплотнение | EPDM |
| Mechanical seal | Q1BE3GG |

Данные для заказа

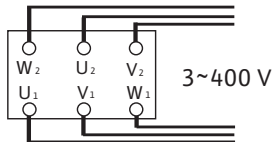
| | |
|------------|-------------|
| Изделие | Wilo |
| Тип | MVI 1609-6 |
| Арт.-№ | 4054144 |
| Вес, прим. | m 89,0 кг |

• = имеется, - = отсутствует

Лист данных: Wilo-Multivert MVI 1609-6 (3~400 V, EPDM, PN 16)

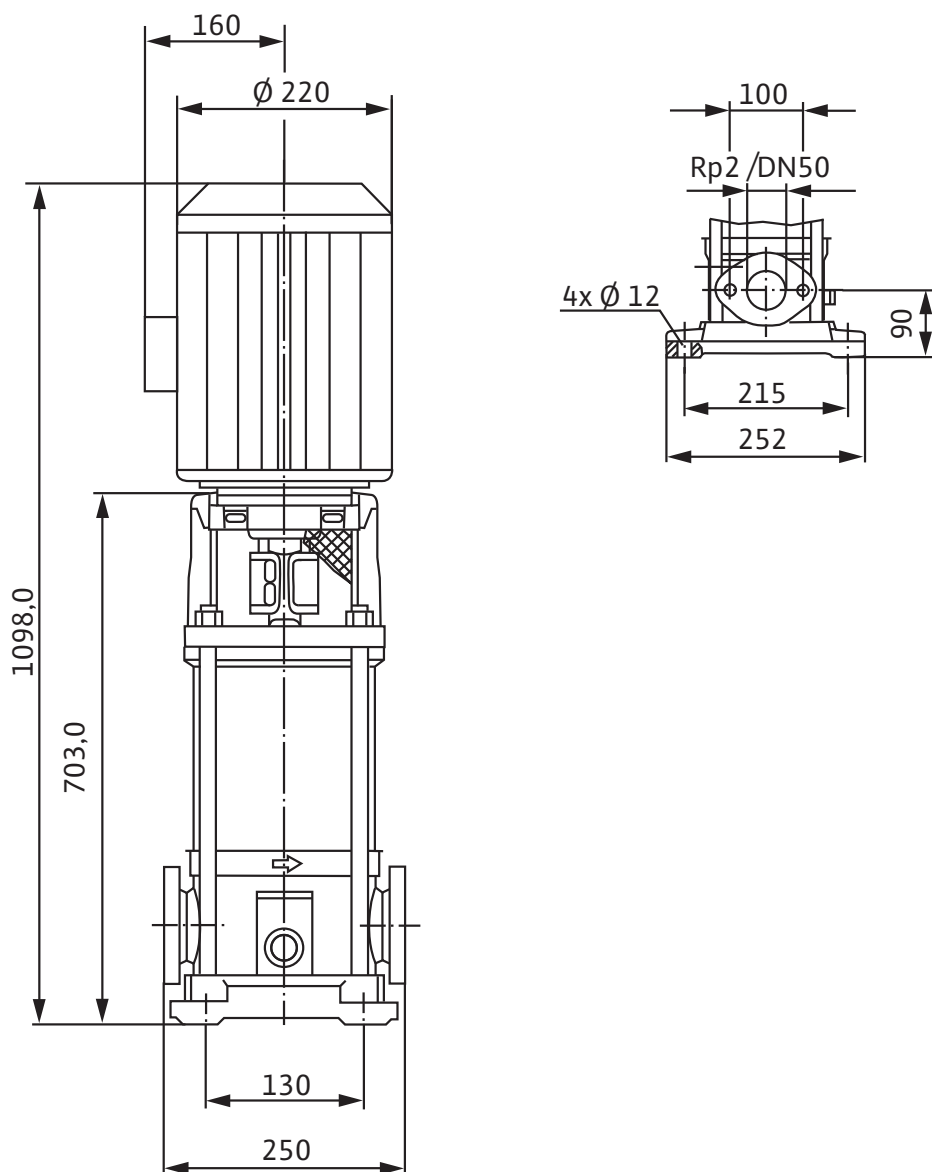
Электроподключение

Трёхфазный ток $\geq 5,5$ кВт; прямой пуск Y- Δ



Размеры и габаритные чертежи: Wilo-Multivert MVI 1609-6 (3~400 V, EPDM, PN 16)

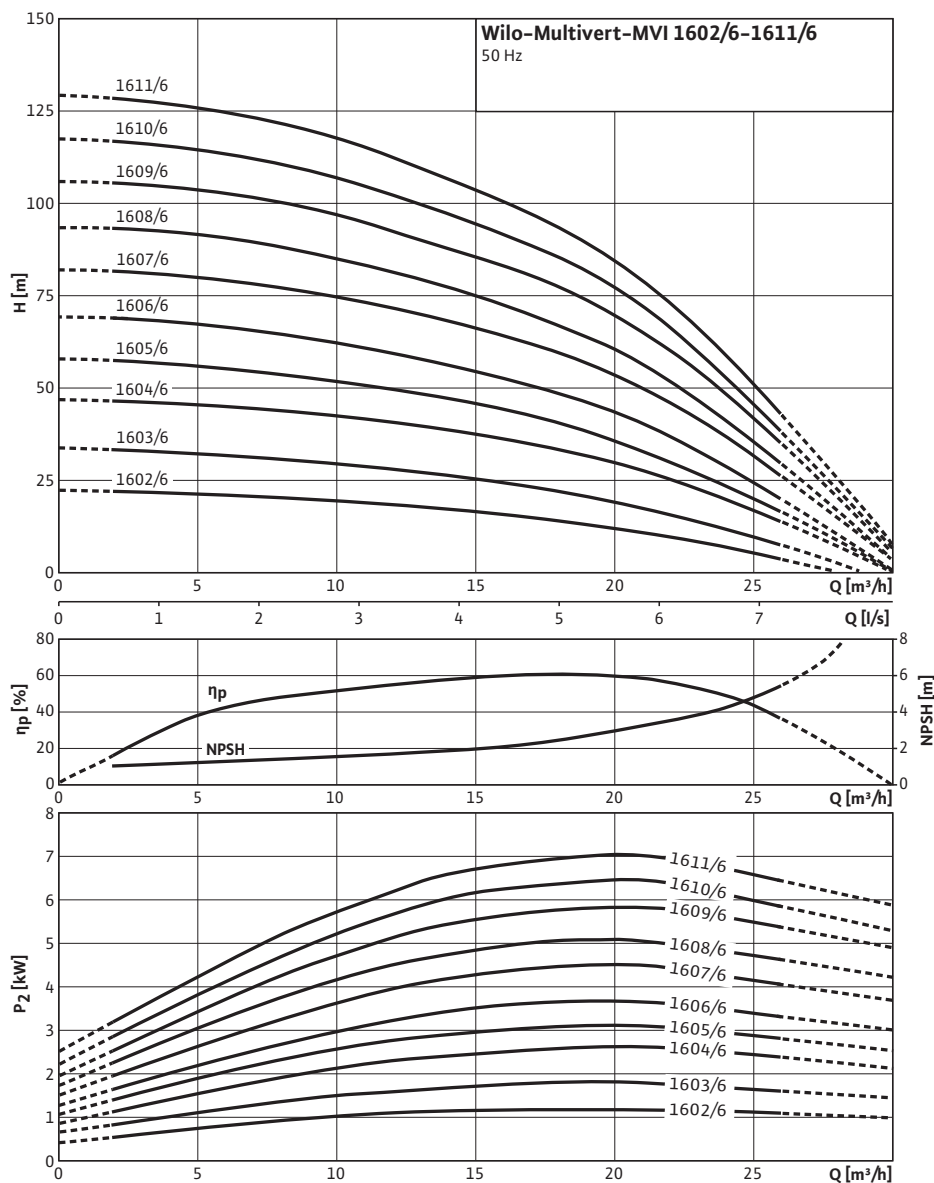
Габаритный чертеж



| | | |
|------------|---------------------------|----------|
| Размеры | <i>H</i> | 1098 мм |
| Размеры | <i>H</i> ₂ | 703,0 мм |
| Размеры | \varnothing <i>G</i> | 220 мм |
| Размеры | \varnothing <i>M</i> | 220 мм |
| Размеры | <i>X</i> | 160 мм |
| Вес, прим. | <i>m</i> | 89 кг |

Характеристики: Wilo-Multivert MVI 1609-6 (3~400 V, EPDM, PN 16)

Характеристики



Характеристики насосов согласно ISO 9906, класс 2

Данные для заказа: Wilo-Multivert MVI 1609-6 (3~400 V, EPDM, PN 16)

| Данные для заказа | | |
|-----------------------------------|------------------------|---------|
| Изделие | Wilo | |
| Тип | MVI 1609-6 | |
| Арт.-№ | 4054144 | |
| Номер EAN | 4016322642190 | |
| Группа товаров со скидкой | PG6 | |
| Вес брутто | <i>m</i> | 92 кг |
| Вес, прим. | <i>m</i> | 89 кг |
| Вид упаковки | Одноразовый поддон | |
| Длина x Ширина x Высота (упаков.) | 250мм x 252мм x 1098мм | |
| Объем упаковки | <i>V</i> | 69,17 л |
| Штук на поддон | 1 | |

Тексты заявок: Wilo-Multivert MVI 1609-6 (3~400 В, EPDM, PN 16)

Многоступенчатый нормальновсасывающий вертикальный высоконапорный центробежный насос линейного типа. Секции, рабочие и ведущие колеса и все соприкасающиеся с перекачиваемой средой детали выполнены из нержавеющей стали. Скользящее торцевое уплотнение с произвольным направлением вращения.

Вариант исполнения PN 16 с овальными фланцами с контрфланцами, фланцы круглой формы DIN в варианте исполнения PN 25. Допуск KTW/WRAS/ACS для всех используемых деталей (версия EPDM).

Мотор и валы насоса соединены друг с другом с помощью продольновертной муфты. Отдельный подшипник качения соединительного элемента для полного восприятия осевого усилия гидравлики. Со стандартным мотором трехфазного или однофазного тока (до макс. 1,5 кВт), тип V1 8 (до 5,5 кВт) или V1 (до 7,5 кВт). Мотор трехфазного тока IE2 от 0,75 кВт. Защита от перегрева и конденсатор для однофазного мотора, защита мотора трехфазного тока доступна в качестве опции или предоставляется заказчиком.

Материалы

Рабочее колесо: 1.4301

Корпус насоса: 1.4301

Вал насоса: 1.4301

Статическое уплотнение: EPDM

Mechanical seal: Q1BE3GG

Мощность

Температура перекачиваемой жидкости: -15...+120 °C

Температура окружающей среды, макс.: 40 °C

Входное давление макс.: 10 бар

Мотор

Класс изоляции: F

Степень защиты: IP 55

Подключение к сети: 3~400 В, 50 Гц

Номинальный ток 3~400 В, 50 Гц: 14 А

Данные для заказа

Изделие: Wilo

Тип: MVI 1609-6

Арт.-№: 4054144

Вес, прим.: 89,0 кг