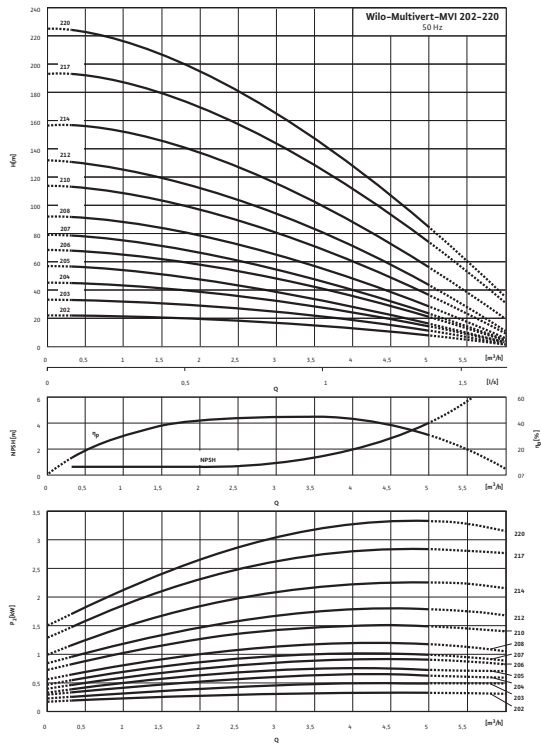


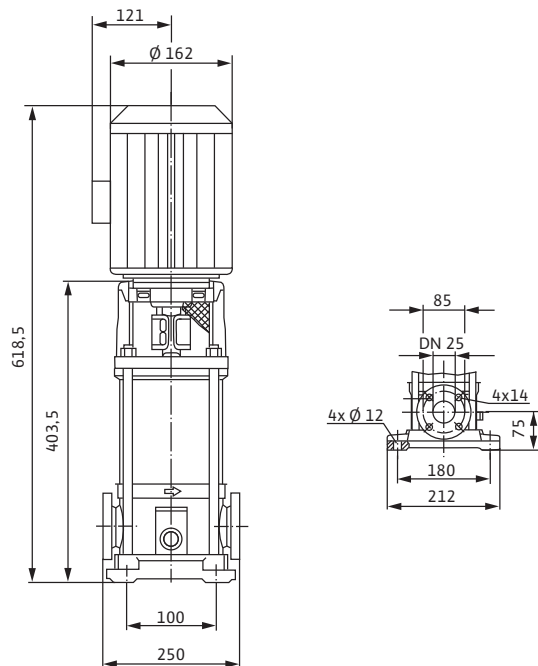
Лист данных: Wilo-Multivert MVI 206 (1~230 V, FPM, PN 25)

Характеристики



Характеристики насосов согласно ISO 9906, класс 2

Габаритный чертеж



Мощность

| | | |
|-------------------------------------|-----------|--------------|
| Температура перекачиваемой жидкости | T | -15...+90 °C |
| Температура окружающей среды, макс. | T | 40 °C |
| Номинальное давление | | PN 25 бар |
| Входное давление макс. | H | 10 бар |
| Максимальное рабочее давление | p_{max} | 25 бар |

Минимальный индекс эффективности (MEI)

| | | |
|--|--|--------|
| Минимальный индекс эффективности (MEI) | | ≥ 0,10 |
|--|--|--------|

Мотор

| | | |
|--------------------------------|-------|----------------|
| Класс изоляции | | F |
| Степень защиты | | IP 55 |
| Подключение к сети | | 1~230 В, 50 Гц |
| Номинальный ток 1~230 В, 50 Гц | I_N | 6,6 А |

Материалы

| | | |
|------------------------|--|--------|
| Рабочее колесо | | 1.4404 |
| Корпус насоса | | 1.4404 |
| Вал насоса | | 1.4404 |
| Статическое уплотнение | | FPM |
| Mechanical seal | | U3BVGG |

Данные для заказа

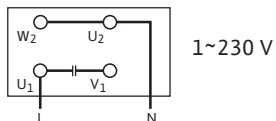
| | | |
|------------|-----|---------|
| Изделие | | Wilo |
| Тип | | MVI 206 |
| Арт.-№ | | 4019099 |
| Вес, прим. | m | 25,4 кг |

• = имеется, - = отсутствует

Лист данных: Wilo-Multivert MVI 206 (1~230 V, FPM, PN 25)

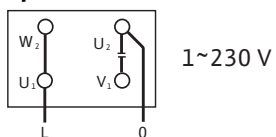
Электроподключение

Однофазный ток



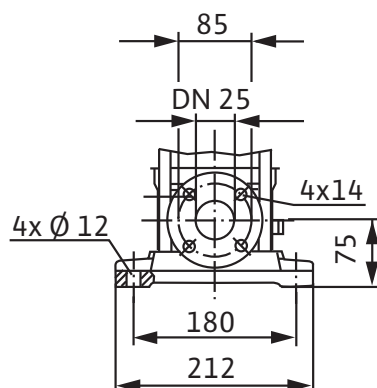
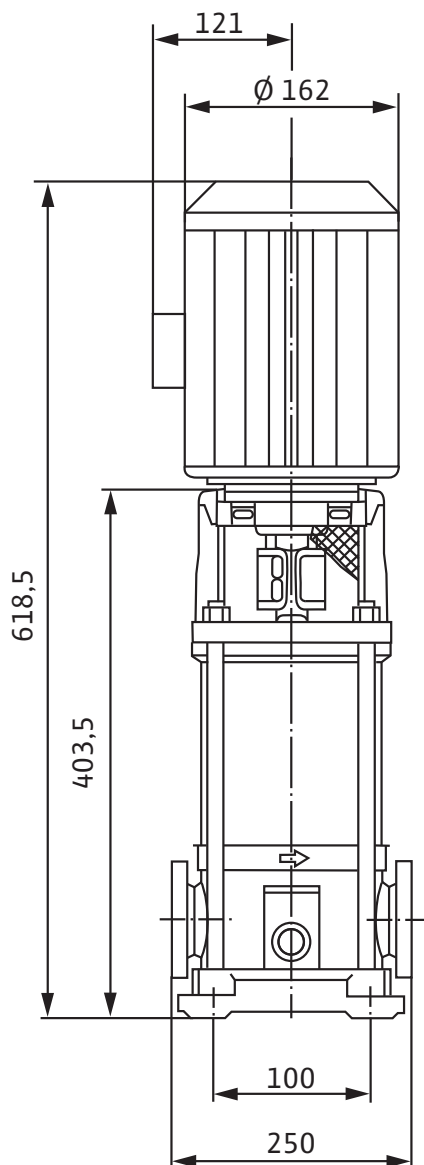
Электроподключение

Однофазный ток при неправильном направлении вращения



Размеры и габаритные чертежи: Wilo-Multivert MVI 206 (1~230 V, FPM, PN 25)

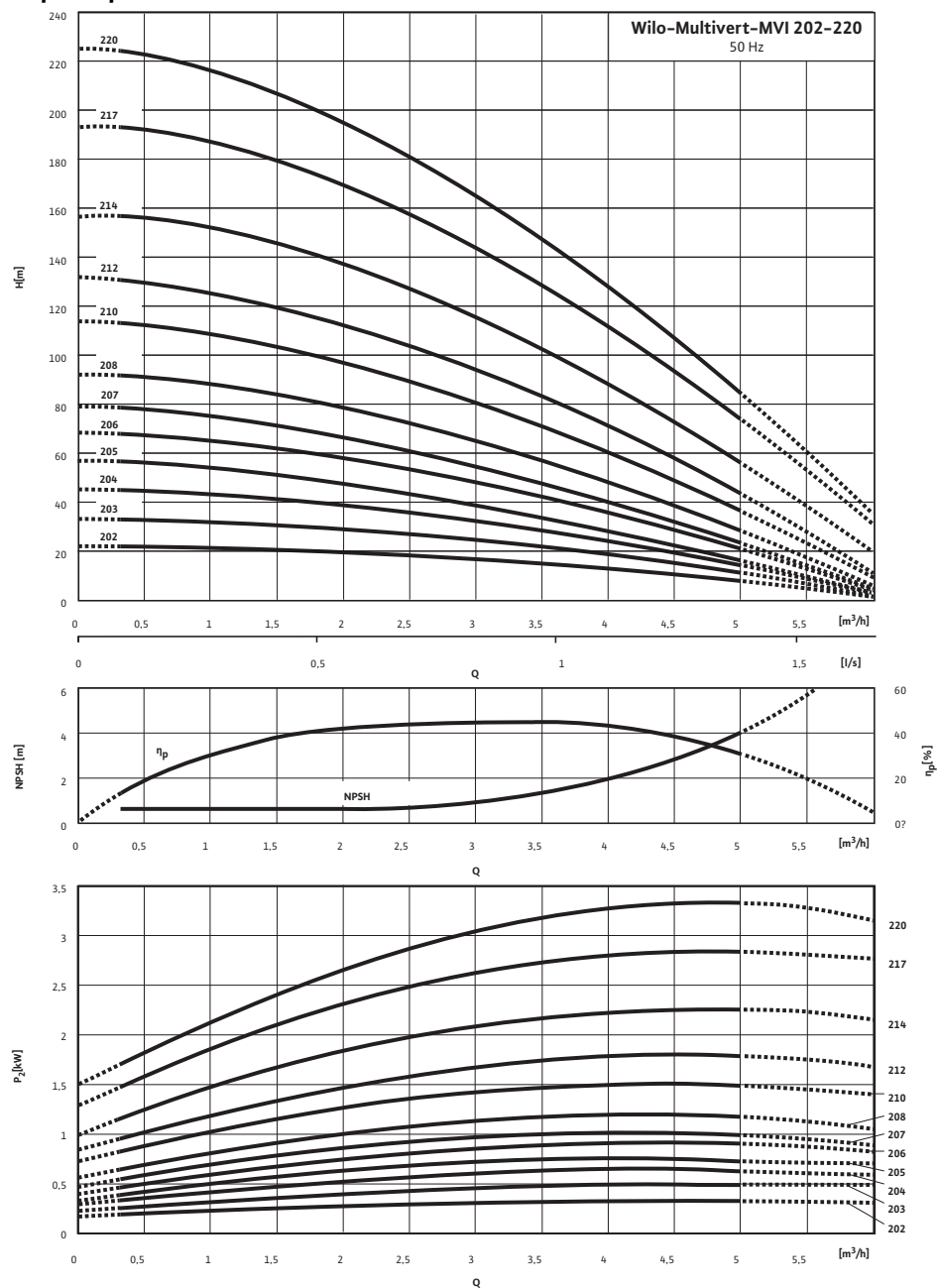
Габаритный чертеж



| | | |
|------------|---------------------------|----------|
| Размеры | <i>H</i> | 618 мм |
| Размеры | <i>H</i> ₂ | 403,5 мм |
| Размеры | \varnothing <i>G</i> | 162 мм |
| Размеры | \varnothing <i>M</i> | 162 мм |
| Размеры | <i>X</i> | 121 мм |
| Вес, прим. | <i>m</i> | 25 кг |

Характеристики: Wilo-Multivert MVI 206 (1~230 V, FPM, PN 25)

Характеристики



Характеристики насосов согласно ISO 9906, класс 2

Данные для заказа: Wilo-Multivert MVI 206 (1~230 V, FPM, PN 25)

| Данные для заказа | | |
|-----------------------------------|-------------------------|---------|
| Изделие | Wilo | |
| Тип | MVI 206 | |
| Арт.-№ | 4019099 | |
| Номер EAN | 4016322529613 | |
| Группа товаров со скидкой | PG6 | |
| Вес брутто | <i>m</i> | 36 кг |
| Вес, прим. | <i>m</i> | 25 кг |
| Вид упаковки | Картон | |
| Длина x Ширина x Высота (упаков.) | 250мм x 212мм x 618.5мм | |
| Объем упаковки | <i>V</i> | 32,78 л |
| Штук на поддон | 1 | |

Тексты заявок: Wilo-Multivert MVI 206 (1~230 V, FPM, PN 25)

Многоступенчатый нормальновсасывающий вертикальный высоконапорный центробежный насос линейного типа. Секции, рабочие и ведущие колеса и все соприкасающиеся с перекачиваемой средой детали выполнены из нержавеющей стали. Скользящее торцевое уплотнение с произвольным направлением вращения.

Вариант исполнения PN 16 с овальными фланцами с контрфланцами, фланцы круглой формы DIN в варианте исполнения PN 25. Допуск KTW/WRAS/ACS для всех используемых деталей (версия EPDM).

Мотор и валы насоса соединены друг с другом с помощью продольновертной муфты. Отдельный подшипник качения соединительного элемента для полного восприятия осевого усилия гидравлики. Со стандартным мотором трехфазного или однофазного тока (до макс. 1,5 кВт), тип V1 8 (до 5,5 кВт) или V1 (до 7,5 кВт). Мотор трехфазного тока IE2 от 0,75 кВт. Защита от перегрева и конденсатор для однофазного мотора, защита мотора трехфазного тока доступна в качестве опции или предоставляется заказчиком.

Материалы

Рабочее колесо: 1.4404

Корпус насоса: 1.4404

Вал насоса: 1.4404

Статическое уплотнение: FPM

Mechanical seal: U3BVG

Мощность

Температура перекачиваемой жидкости: -15...+90 °C

Температура окружающей среды, макс.: 40 °C

Входное давление макс.: 10 бар

Минимальный индекс эффективности (MEI)

Минимальный индекс эффективности (MEI): $\geq 0,10$

Мотор

Класс изоляции: F

Степень защиты: IP 55

Подключение к сети: 1~230 В, 50 Гц

Номинальный ток 1~230 В, 50 Гц: 6,6 А

Данные для заказа

Изделие: Wilo

Тип: MVI 206

Арт.-№: 4019099

Вес, прим.: 25,4 кг