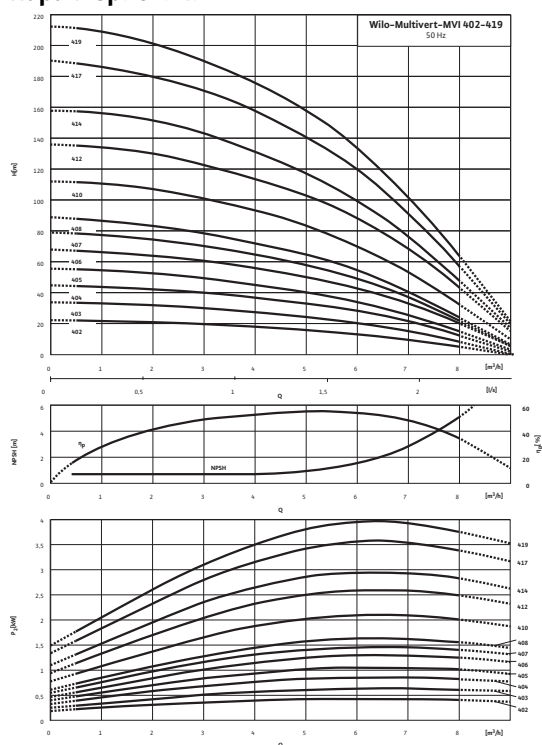


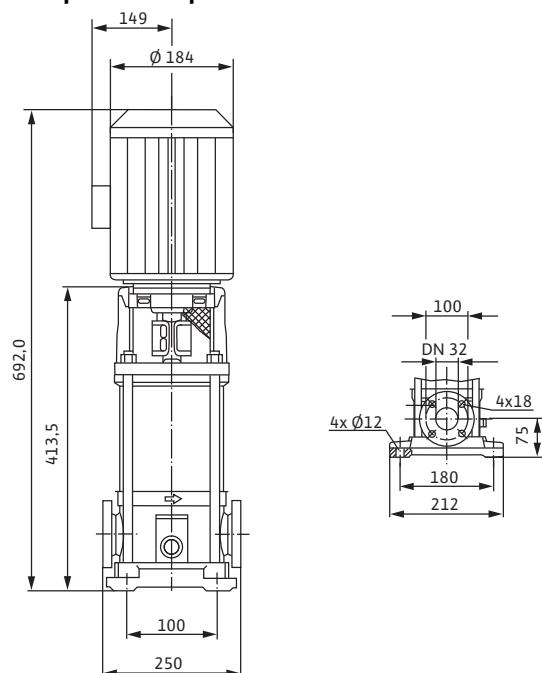
## Лист данных: Wilo-Multivert MVI 406 (3~400 V, FPM, PN 25)

### Характеристики



Характеристики насосов согласно ISO 9906, класс 2

### Габаритный чертеж



### Мощность

Температура перекачиваемой жидкости	$T$	-15...+90 °C
Температура окружающей среды, макс.	$T$	40 °C
Номинальное давление		PN 25 бар
Входное давление макс.	$H$	10 бар
Максимальное рабочее давление	$p_{max}$	25 бар

### Минимальный индекс эффективности (MEI)

Минимальный индекс эффективности (MEI)		≥ 0,10
--	--	--------

### Мотор

Класс изоляции		F
Степень защиты		IP 55
Подключение к сети		3~400 В, 50 Гц
Номинальный ток 3~230 В, 50 Гц	$I_N$	5,7 А
Номинальный ток 3~400 В, 50 Гц	$I_N$	3,3 А

### Материалы

Рабочее колесо		1.4404
Корпус насоса		1.4404
Вал насоса		1.4404
Статическое уплотнение		FPM
Mechanical seal		U3BVGG

### Данные для заказа

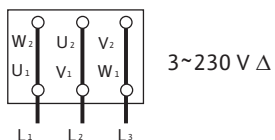
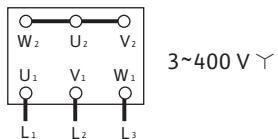
Изделие		Wilo
Тип		MVI 406
Арт.-№		4019069
Вес, прим.	$m$	35,0 кг

• = имеется, - = отсутствует

**Лист данных: Wilo-Multivert MVI 406 (3~400 V, FPM, PN 25)**

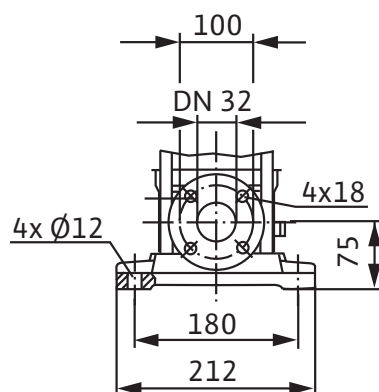
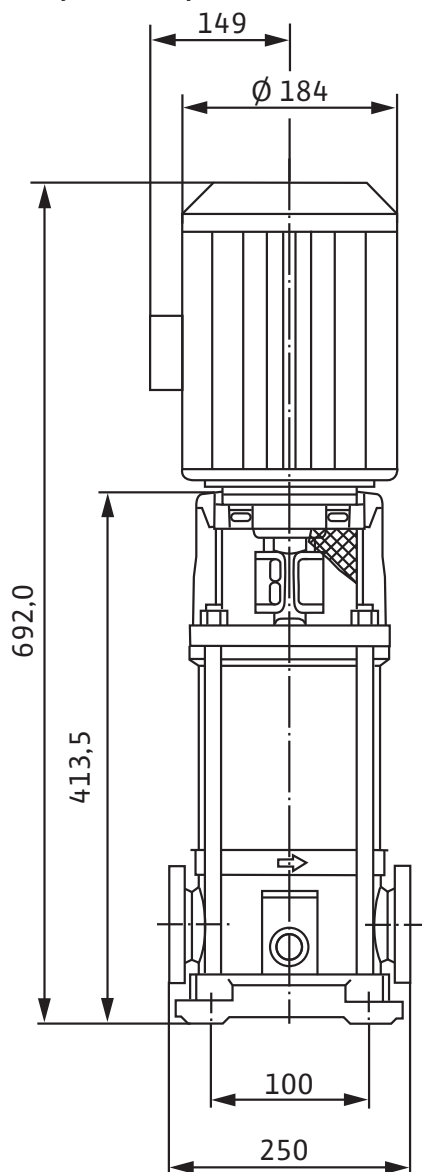
**Электроподключение**

**Трёхфазный ток  $\leq 4$  кВт**



## Размеры и габаритные чертежи: Wilo-Multivert MVI 406 (3~400 V, FPM, PN 25)

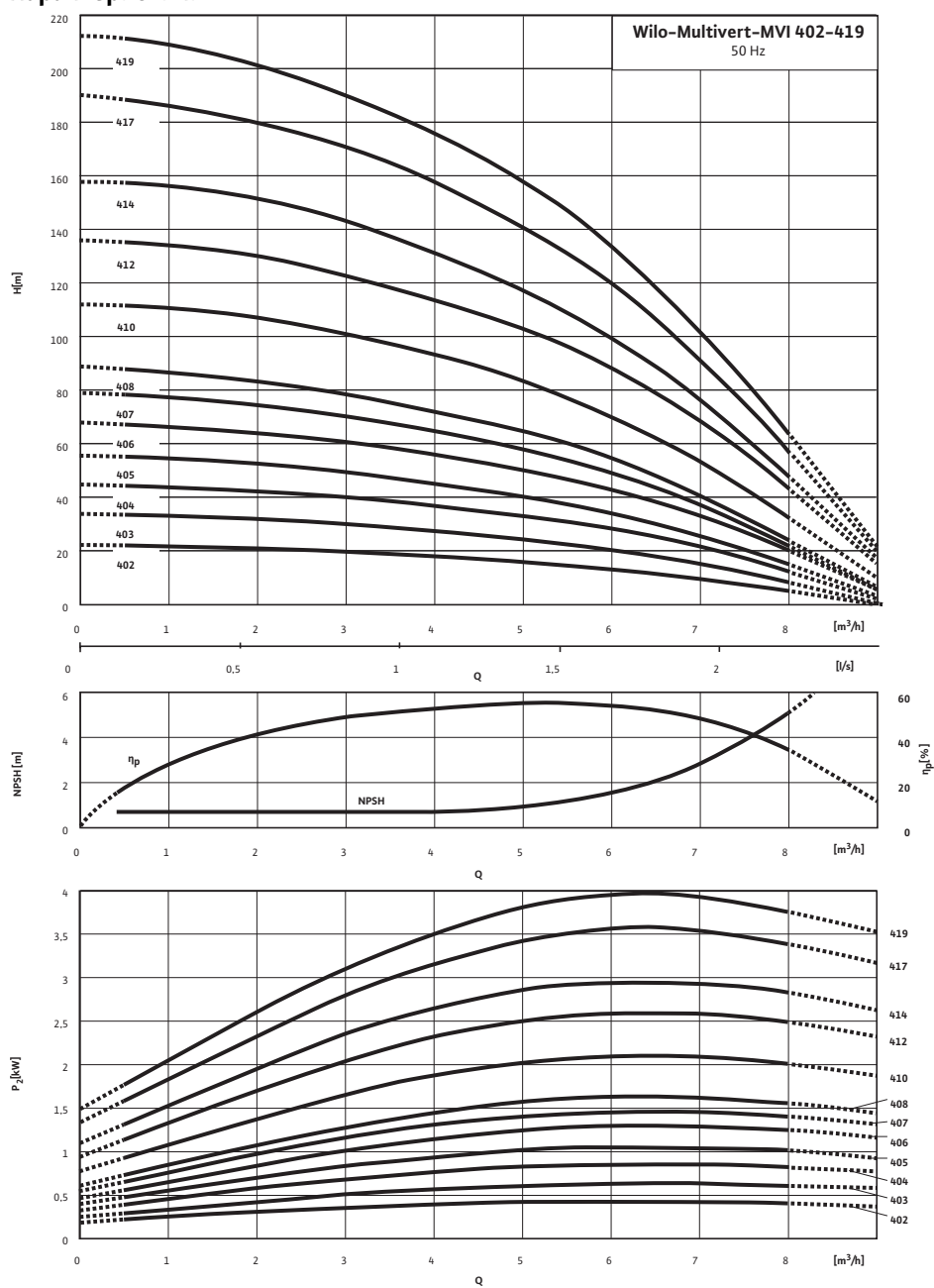
### Габаритный чертеж



Размеры	<i>H</i>	692 мм
Размеры	<i>H</i> <i>Z</i>	413,5 мм
Размеры	$\varnothing$ <i>G</i>	184 мм
Размеры	$\varnothing$ <i>M</i>	184 мм
Размеры	<i>X</i>	149 мм
Вес, прим.	<i>m</i>	35 кг

## Характеристики: Wilo-Multivert MVI 406 (3~400 V, FPM, PN 25)

### Характеристики



Характеристики насосов согласно ISO 9906, класс 2

**Данные для заказа: Wilo-Multivert MVI 406 (3~400 V, FPM, PN 25)**

Данные для заказа		
Изделие	Wilo	
Тип	MVI 406	
Арт.-№	4019069	
Номер EAN	4016322315926	
Группа товаров со скидкой	PG6	
Вес брутто	<i>m</i>	37 кг
Вес, прим.	<i>m</i>	35 кг
Вид упаковки	Картон	
Длина x Ширина x Высота (упаков.)	250мм x 212мм x 692мм	
Объем упаковки	<i>V</i>	36,68 л
Штук на поддон	1	

## Тексты заявок: Wilo-Multivert MVI 406 (3~400 В, FPM, PN 25)

Многоступенчатый нормальновсасывающий вертикальный высоконапорный центробежный насос линейного типа. Секции, рабочие и ведущие колеса и все соприкасающиеся с перекачиваемой средой детали выполнены из нержавеющей стали. Скользящее торцевое уплотнение с произвольным направлением вращения.

Вариант исполнения PN 16 с овальными фланцами с контрфланцами, фланцы круглой формы DIN в варианте исполнения PN 25. Допуск KTW/WRAS/ACS для всех используемых деталей (версия EPDM).

Мотор и валы насоса соединены друг с другом с помощью продольновертной муфты. Отдельный подшипник качения соединительного элемента для полного восприятия осевого усилия гидравлики. Со стандартным мотором трехфазного или однофазного тока (до макс. 1,5 кВт), тип V1 8 (до 5,5 кВт) или V1 (до 7,5 кВт). Мотор трехфазного тока IE2 от 0,75 кВт. Защита от перегрева и конденсатор для однофазного мотора, защита мотора трехфазного тока доступна в качестве опции или предоставляется заказчиком.

### Материалы

Рабочее колесо: 1.4404

Корпус насоса: 1.4404

Вал насоса: 1.4404

Статическое уплотнение: FPM

Mechanical seal: U3BVG

### Мощность

Температура перекачиваемой жидкости: -15...+90 °C

Температура окружающей среды, макс.: 40 °C

Входное давление макс.: 10 бар

### Минимальный индекс эффективности (MEI)

Минимальный индекс эффективности (MEI):  $\geq 0,10$

### Мотор

Класс изоляции: F

Степень защиты: IP 55

Подключение к сети: 3~400 В, 50 Гц

Номинальный ток 3~230 В, 50 Гц: 5,7 А

Номинальный ток 3~400 В, 50 Гц: 3,3 А

### Данные для заказа

Изделие: Wilo

Тип: MVI 406

Арт.-№: 4019069

Вес, прим.: 35,0 кг