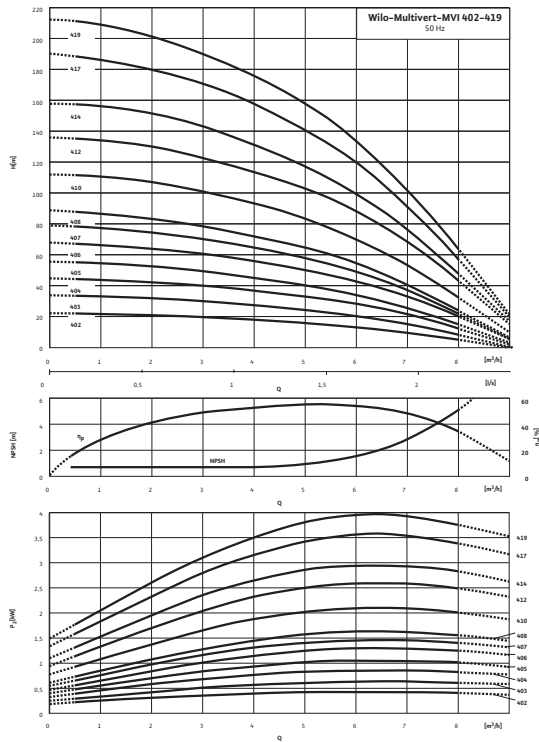


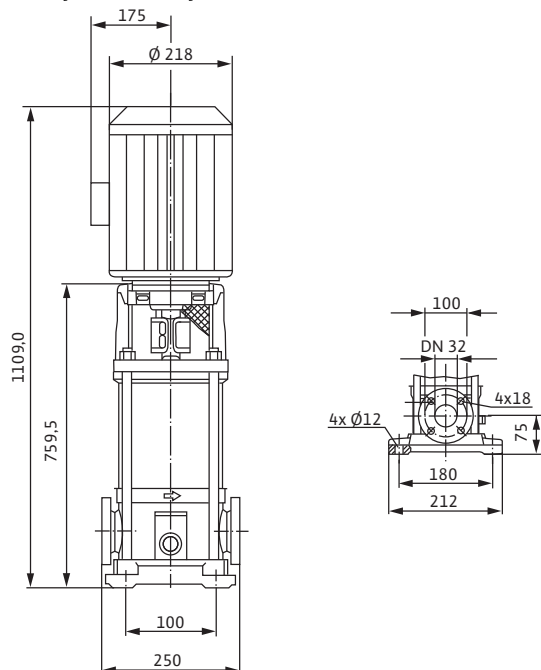
## Лист данных: Wilo-Multivert MVI 419 (3~400 V, EPDM, PN 25)

### Характеристики



Характеристики насосов согласно ISO 9906, класс 2

### Габаритный чертеж



### Мощность

Температура перекачиваемой жидкости	$T$	-15...+120 °C
-------------------------------------	-----	---------------

Температура окружающей среды, макс.	$T$	40 °C
-------------------------------------	-----	-------

Номинальное давление		PN 25 бар
----------------------	--	-----------

Входное давление макс.	$H$	10 бар
------------------------	-----	--------

Максимальное рабочее давление	$p_{max}$	25 бар
-------------------------------	-----------	--------

### Минимальный индекс эффективности (MEI)

Минимальный индекс эффективности (MEI)		≥ 0,10
----------------------------------------	--	--------

### Мотор

Класс изоляции	F
----------------	---

Степень защиты	IP 55
----------------	-------

Подключение к сети	3~400 В, 50 Гц
--------------------	----------------

Номинальный ток 3~230 В, 50 Гц	$I_N$	13,5 А
--------------------------------	-------	--------

Номинальный ток 3~400 В, 50 Гц	$I_N$	7,8 А
--------------------------------	-------	-------

### Материалы

Рабочее колесо	1.4301
----------------	--------

Корпус насоса	1.4301
---------------	--------

Вал насоса	1.4301
------------	--------

Статическое уплотнение	EPDM
------------------------	------

Mechanical seal	U3BE3GG
-----------------	---------

### Данные для заказа

Изделие	Wilo
---------	------

Тип	MVI 419
-----	---------

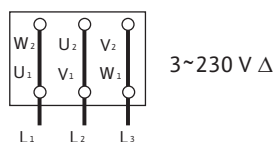
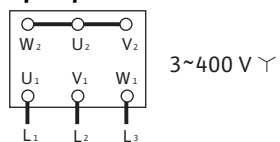
Арт.-№	4024720
--------	---------

Вес, прим.	$m$	48,0 кг
------------	-----	---------

• = имеется, - = отсутствует

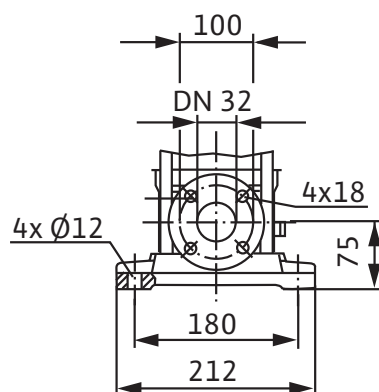
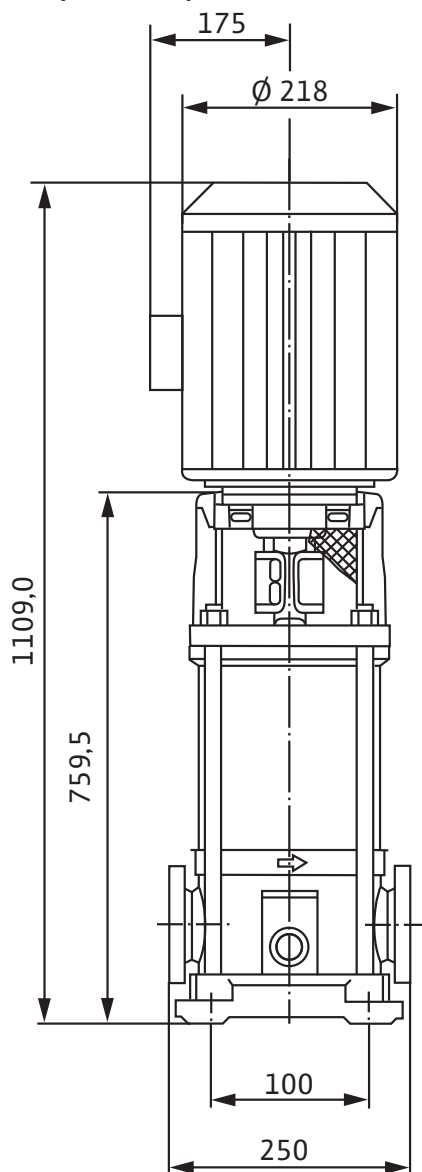
### Электроподключение

#### Трёхфазный ток $\leq 4$ кВт



## Размеры и габаритные чертежи: Wilo-Multivert MVI 419 (3~400 V, EPDM, PN 25)

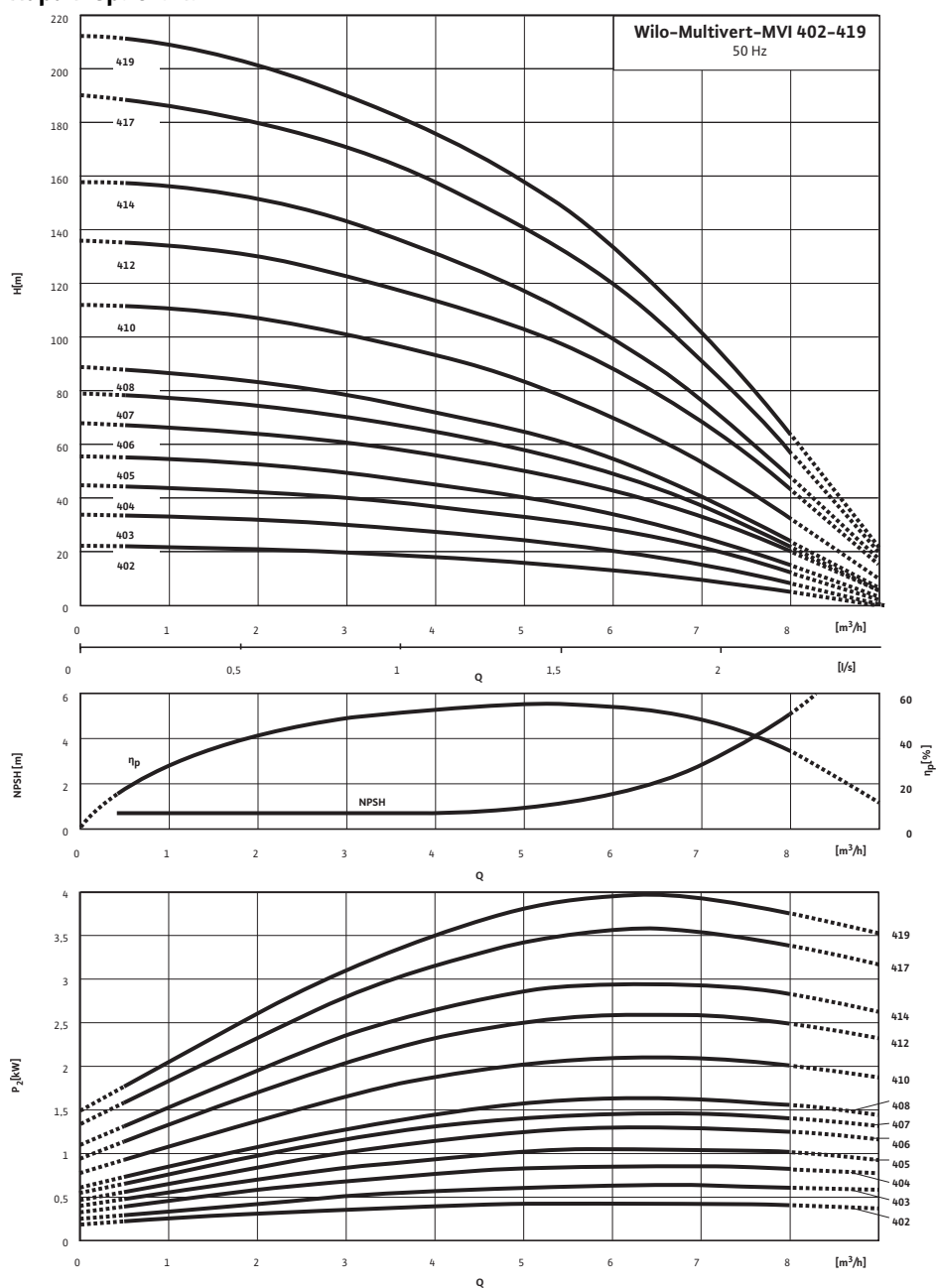
### Габаритный чертеж



Размеры	<i>H</i>	1109 мм
Размеры	$\frac{H}{2}$	759,5 мм
Размеры	$\frac{\varnothing}{G}$	218 мм
Размеры	$\frac{\varnothing}{M}$	218 мм
Размеры	<i>X</i>	175 мм
Вес, прим.	<i>m</i>	48 кг

## Характеристики: Wilo-Multivert MVI 419 (3~400 V, EPDM, PN 25)

### Характеристики



Характеристики насосов согласно ISO 9906, класс 2

**Данные для заказа: Wilo-Multivert MVI 419 (3~400 V, EPDM, PN 25)**

Данные для заказа		
Изделие	Wilo	
Тип	MVI 419	
Арт.-№	4024720	
Номер EAN	4016322315810	
Группа товаров со скидкой	PG6	
Вес брутто	<i>m</i>	68 кг
Вес, прим.	<i>m</i>	48 кг
Вид упаковки	Одноразовый поддон	
Длина x Ширина x Высота (упаков.)	250мм x 212мм x 1109мм	
Объем упаковки	<i>V</i>	58,78 л
Штук на поддон	1	

## Тексты заявок: Wilo-Multivert MVI 419 (3~400 В, EPDM, PN 25)

Многоступенчатый нормальновсасывающий вертикальный высоконапорный центробежный насос линейного типа. Секции, рабочие и ведущие колеса и все соприкасающиеся с перекачиваемой средой детали выполнены из нержавеющей стали. Скользящее торцевое уплотнение с произвольным направлением вращения.

Вариант исполнения PN 16 с овальными фланцами с контрфланцами, фланцы круглой формы DIN в варианте исполнения PN 25. Допуск KTW/WRAS/ACS для всех используемых деталей (версия EPDM).

Мотор и валы насоса соединены друг с другом с помощью продольновертной муфты. Отдельный подшипник качения соединительного элемента для полного восприятия осевого усилия гидравлики. Со стандартным мотором трехфазного или однофазного тока (до макс. 1,5 кВт), тип V1 8 (до 5,5 кВт) или V1 (до 7,5 кВт). Мотор трехфазного тока IE2 от 0,75 кВт. Защита от перегрева и конденсатор для однофазного мотора, защита мотора трехфазного тока доступна в качестве опции или предоставляется заказчиком.

### Материалы

Рабочее колесо: 1.4301

Корпус насоса: 1.4301

Вал насоса: 1.4301

Статическое уплотнение: EPDM

Mechanical seal: U3BE3GG

### Мощность

Температура перекачиваемой жидкости: -15...+120 °C

Температура окружающей среды, макс.: 40 °C

Входное давление макс.: 10 бар

### Минимальный индекс эффективности (MEI)

Минимальный индекс эффективности (MEI):  $\geq 0,10$

### Мотор

Класс изоляции: F

Степень защиты: IP 55

Подключение к сети: 3~400 В, 50 Гц

Номинальный ток 3~230 В, 50 Гц: 13,5 А

Номинальный ток 3~400 В, 50 Гц: 7,8 А

### Данные для заказа

Изделие: Wilo

Тип: MVI 419

Арт.-№: 4024720

Вес, прим.: 48,0 кг