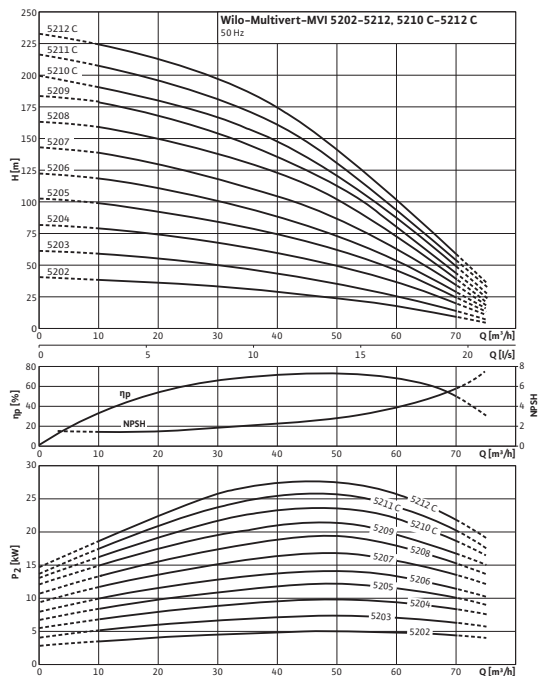


## Лист данных: Wilo-Multivert MVI 5206 (3~400 V, EPDM, )

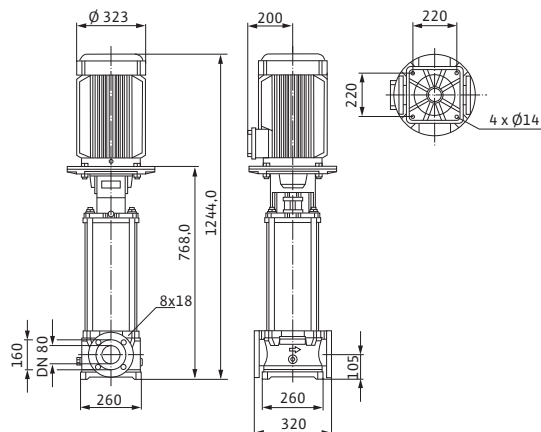
### Характеристики

#### 2-полюсный, 50 Гц

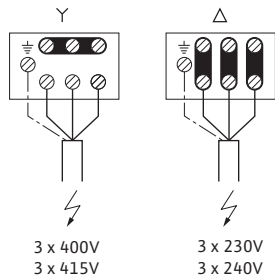


Характеристики насосов согласно ISO 9906, класс 2

### Габаритный чертеж



### Электроподключение



### Мощность

Температура перекачиваемой жидкости	$T$	-15...+120 °C
Температура окружающей среды, макс.	$T$	40 °C
Номинальное давление		PN 25 бар
Входное давление макс.	$H$	10 бар
Максимальное рабочее давление	$p_{max}$	25 бар

### Минимальный индекс эффективности (MEI)

Минимальный индекс эффективности (MEI)		≥ 0,10
--	--	--------

### Мотор

Класс изоляции		F
Степень защиты		IP 55
Подключение к сети		3~400 В, 50 Гц
Номинальная мощность мотора	$P_2$	15 кВт
Потребляемая мощность	$P_1$	16,61 кВт
Номинальный ток 3~400 В, 50 Гц	$I_N$	25,7 А
КПД мотора	$\eta_m$ 50%	88,4 %
КПД мотора	$\eta_m$ 75%	90,2 %
КПД мотора	$\eta_m$ 100%	90,3 %

### Материалы

Рабочее колесо		1.4408
Корпус насоса		EN-GJL-250 (с покрытием KTL)
Вал насоса		1.4301
Основание насоса		EN-GJL-250
Статическое уплотнение		EPDM
Mechanical seal		U3BEGG

### Данные для заказа

Изделие		Wilo
Тип		MVI 5206
Арт.-№		4057447
Вес, прим.	$m$	167,0 кг

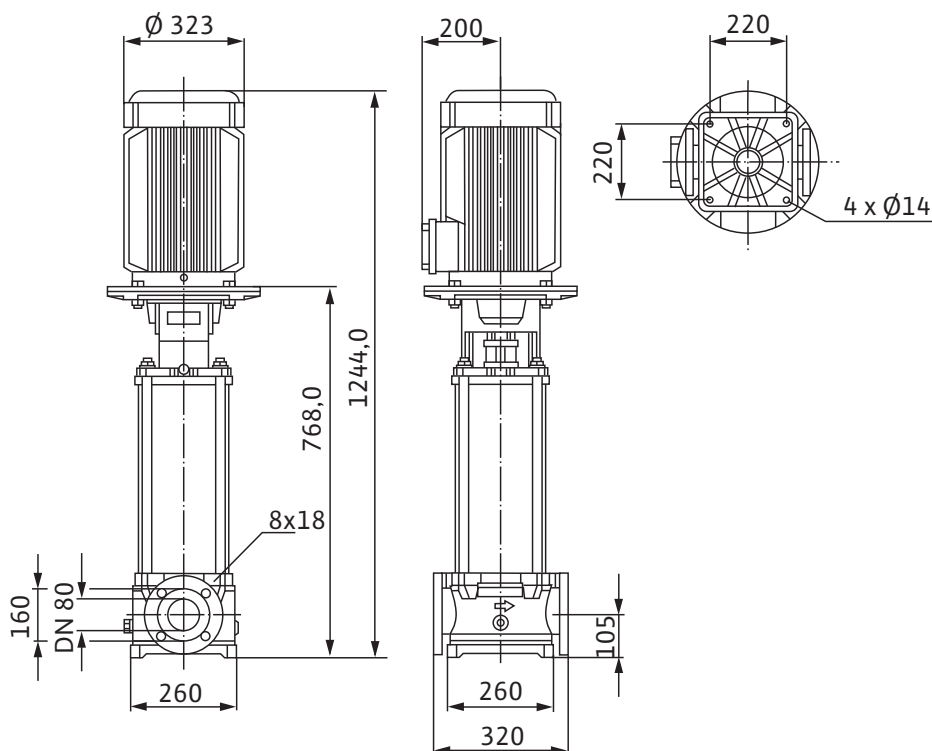
• = имеется, - = отсутствует

Лист данных: Wilo-Multivert MVI 5206 (3~400 V, EPDM, )



Размеры и габаритные чертежи: Wilo-Multivert MVI 5206 (3~400 V, EPDM, )

Габаритный чертеж

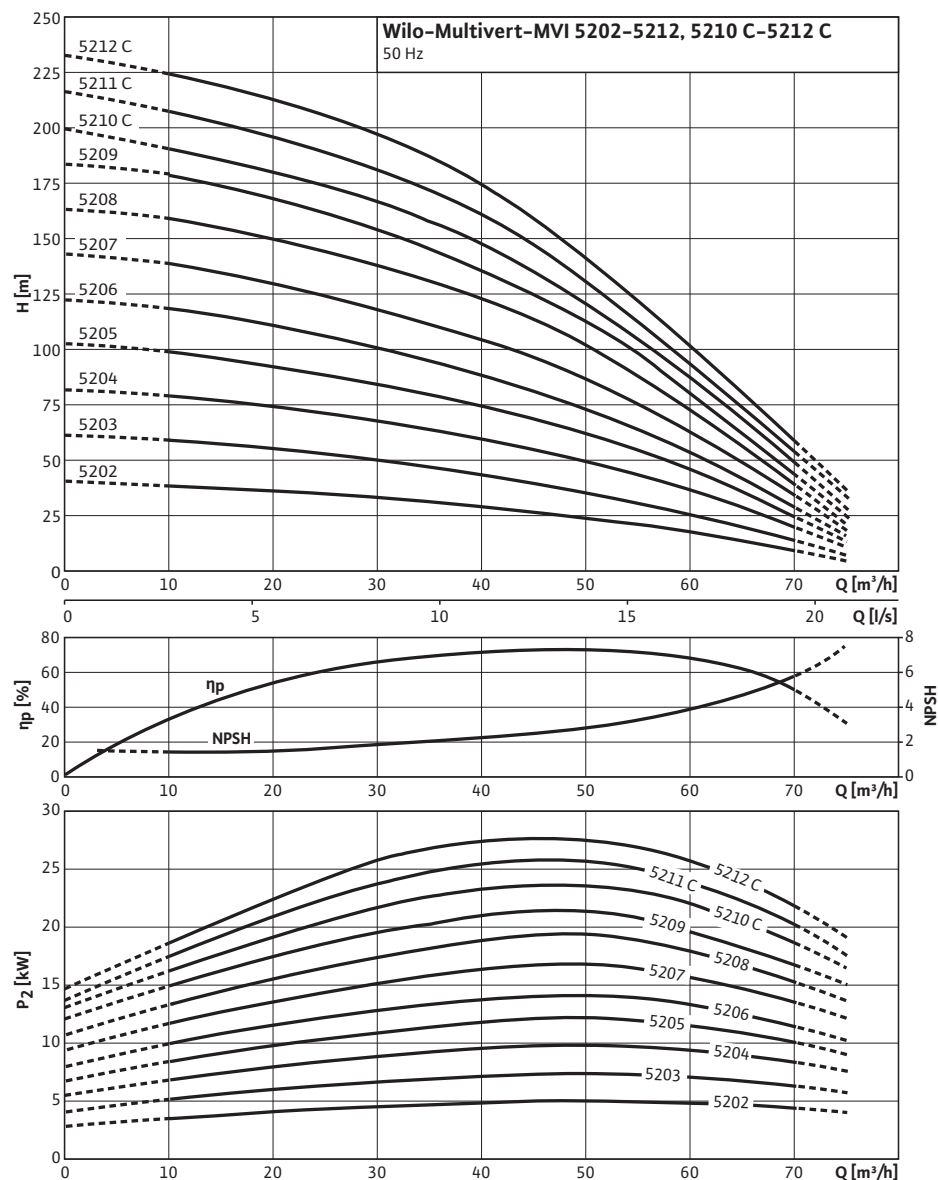


Размеры	A	260 мм
Размеры	B	260 мм
Размеры	C <sub>1</sub>	220 мм
Размеры	C <sub>2</sub>	220 мм
Размеры	F	105 мм
Размеры	H	1244 мм
Размеры	H <sub>2</sub>	768,0 мм
Размеры	$\varnothing$ G	323 мм
Размеры	$\varnothing$ M	323 мм
Размеры	X	200 мм
Размеры	K <sub>I</sub>	8x18 мм
Вес, прим.	m	167 кг

## Характеристики: Wilo-Multivert MVI 5206 (3~400 V, EPDM, )

### Характеристики

#### 2-полюсный, 50 Гц



Характеристики насосов согласно ISO 9906, класс 2

**Данные для заказа: Wilo-Multivert MVI 5206 (3~400 V, EPDM, )**

Данные для заказа	
Изделие	Wilo
Тип	MVI 5206
Арт.-№	4057447
Номер EAN	4048482011943
Вид упаковки	Одноразовый поддон
Длина x Ширина x Высота (упаков.)	320мм x 260мм x 1244мм
Штук на поддон	1
Минимальное количество для заказа	1
Единица минимального кол-ва для заказа	PCE
Вес (нетто)	167
Длина (нетто)	320
Ширина (нетто)	260
Высота (нетто)	1244
Вес (брутто)	189
Длина (брутто)	1620
Ширина (брутто)	465
Высота (брутто)	660
Вид упаковки	Одноразовый поддон
Свойства упаковки	Упаковка для продажи
Штук на поддон	1
Количество на один слой	1
Цвет	Зелено-серебристый

## Тексты заявок: Wilo-Multivert MVI 5206 (3~400 V, EPDM, )

Многоступенчатый нормальновсасывающий вертикальный высоконапорный центробежный насос линейного типа. Секции, рабочие и ведущие колеса и все соприкасающиеся с перекачиваемой средой детали выполнены из нержавеющей стали. Скользящее торцевое уплотнение с произвольным направлением вращения.

Варианты исполнения PN16 и PN25 с DIN-фланцами круглой формы. Допуск KTW/ACS/WRAS для всех используемых деталей (модель EPDM).

Мотор и валы насоса соединены друг с другом с помощью продольно-свертной муфты. Отдельный подшипник качения соединительного элемента для полного восприятия осевого усилия гидравлики. Со стандартным мотором трехфазного или однофазного тока (до макс. 1,5 кВт), тип V1 8 (до 5,5 кВт) или V1 (до 7,5 кВт). Стандартный мотор трехфазного тока IE2 от 0,75 кВт. Защита от перегрева и конденсатор для однофазного мотора, защита мотора трехфазного тока доступна в качестве опции или предоставляется заказчиком.

### Материалы

Рабочее колесо: 1.4408

Корпус насоса: EN-GJL-250 (с покрытием KTL)

Вал насоса: 1.4301

Уплотнение: EPDM/Viton

Основание насоса: EN-GJL-250

Статическое уплотнение: EPDM

Mechanical seal: U3BEGG

### Мощность

Температура перекачиваемой жидкости: -15...+120 °C

Температура окружающей среды, макс.: 40 °C

Входное давление макс.: 10 бар

### Минимальный индекс эффективности (MEI)

Минимальный индекс эффективности (MEI):  $\geq 0,10$

### Мотор

Класс изоляции: F

Степень защиты: IP 55

Подключение к сети: 3~400 В, 50 Гц

Номинальная мощность мотора: 15 кВт

Потребляемая мощность: 16,61 кВт

Номинальный ток 3~400 В, 50 Гц: 25,7 А

КПД мотора: 88,4 %

КПД мотора: 90,2 %

КПД мотора: 90,3 %

### Данные для заказа

Изделие: Wilo

Тип: MVI 5206

Арт.-№: 4057447

Вес, прим.: 167,0 кг