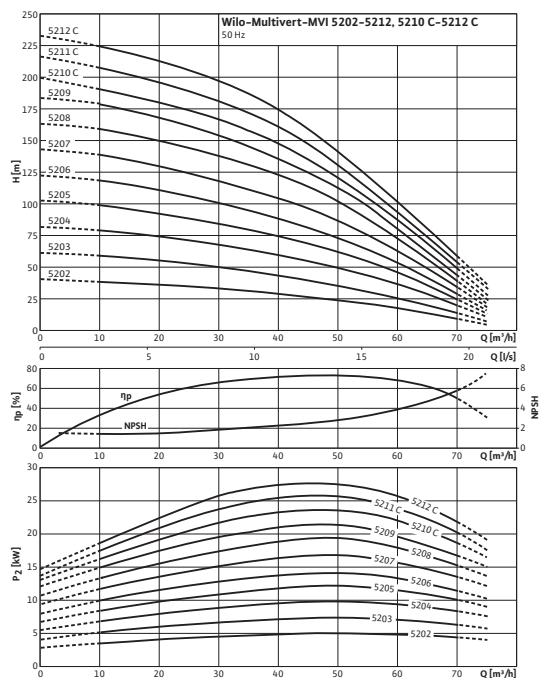


Лист данных: Wilo-Multivert MVI 5207 (3~400 V, FPM,)

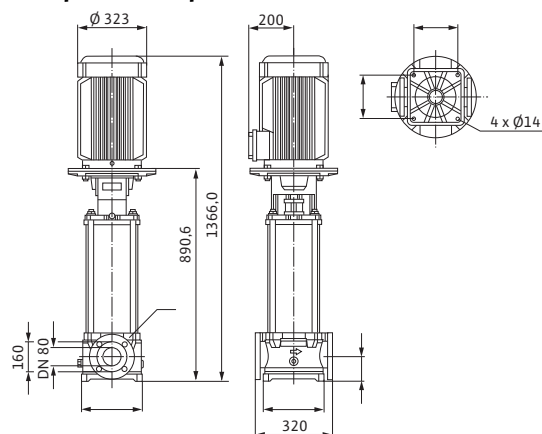
Характеристики

2-полюсный, 50 Гц

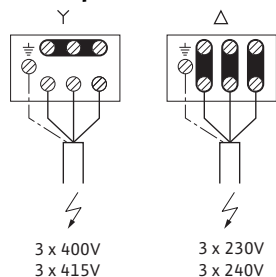


Характеристики насосов согласно ISO 9906, класс 2

Габаритный чертеж



Электроподключение



Мощность

Температура перекачиваемой жидкости	T	-15...+90 °C
Температура окружающей среды, макс.	T	40 °C
Номинальное давление		PN 25 бар
Входное давление макс.	H	10 бар
Максимальное рабочее давление	p_{max}	25 бар

Минимальный индекс эффективности (MEI)

Минимальный индекс эффективности (MEI)		≥ 0,10
--	--	--------

Мотор

Класс изоляции		F
Степень защиты		IP 55
Подключение к сети		3~400 В, 50 Гц
Номинальная мощность мотора	P_2	18,5 кВт
Потребляемая мощность	P_1	20,35 кВт
Номинальный ток 3~400 В, 50 Гц	I_N	31,4 А
КПД мотора	η_m 50%	89,0 %
КПД мотора	η_m 75%	90,8 %
КПД мотора	η_m 100%	90,9 %

Материалы

Рабочее колесо		1.4408
Корпус насоса		1.4408
Вал насоса		1.4404
Основание насоса		EN-GJL-250
Статическое уплотнение		FPM
Mechanical seal		U3BVGG

Данные для заказа

Изделие		Wilo
Тип		MVI 5207
Арт.-№		4065257
Вес, прим.	m	182,0 кг

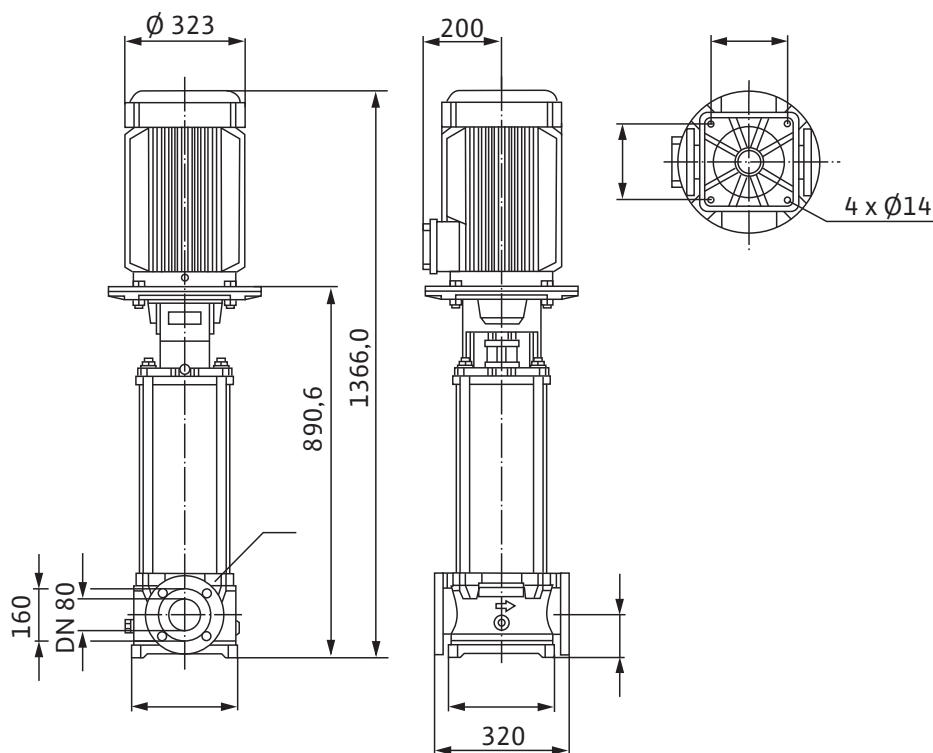
• = имеется, - = отсутствует

Лист данных: Wilo-Multivert MVI 5207 (3~400 V, FPM,)



Размеры и габаритные чертежи: Wilo-Multivert MVI 5207 (3~400 V, FPM,)

Габаритный чертеж

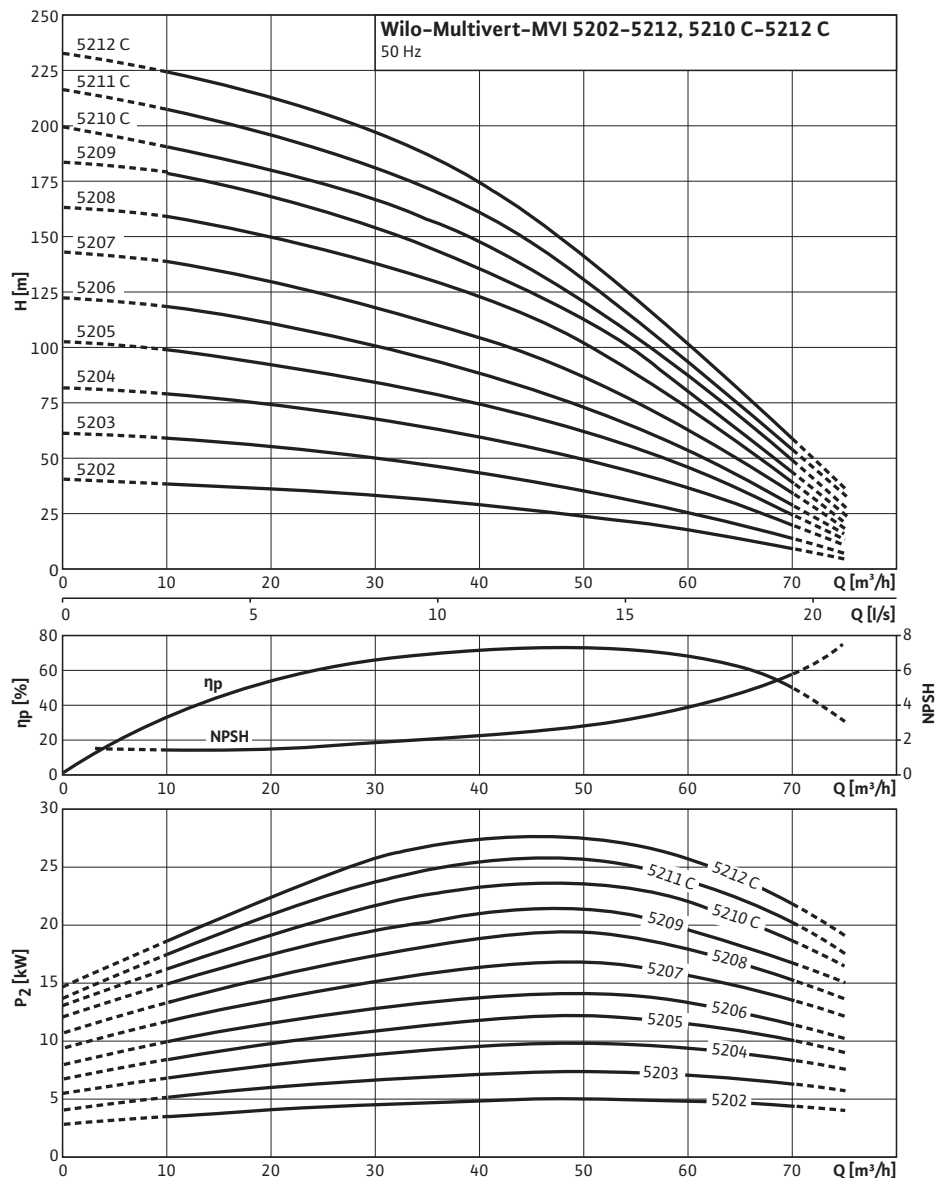


Размеры	<i>H</i>	1366 мм
Размеры	<i>H</i> <i>Z</i>	890,6 мм
Размеры	\varnothing <i>G</i>	323 мм
Размеры	\varnothing <i>M</i>	323 мм
Размеры	<i>X</i>	200 мм
Вес, прим.	<i>m</i>	182 кг

Характеристики: Wilo-Multivert MVI 5207 (3~400 V, FPM,)

Характеристики

2-полюсный, 50 Гц



Характеристики насосов согласно ISO 9906, класс 2

Данные для заказа: Wilo-Multivert MVI 5207 (3~400 V, FPM,)

Данные для заказа	
Изделие	Wilo
Тип	MVI 5207
Арт.-№	4065257
Номер EAN	4016322766025
Вид упаковки	Одноразовый поддон
Длина x Ширина x Высота (упаков.)	320мм x 180.8мм x 1366мм
Штук на поддон	1
Минимальное количество для заказа	1
Единица минимального кол-ва для заказа	PCE
Вес (нетто)	182
Длина (нетто)	320
Ширина (нетто)	180.8
Высота (нетто)	1366
Вес (брутто)	204
Длина (брутто)	1630
Ширина (брутто)	630
Высота (брутто)	910
Вид упаковки	Одноразовый поддон
Свойства упаковки	Упаковка для продажи
Штук на поддон	1
Количество на один слой	1
Цвет	Зелено-серебристый

Тексты заявок: Wilo-Multivert MVI 5207 (3~400 V, FPM,)

Многоступенчатый нормальновсасывающий вертикальный высоконапорный центробежный насос линейного типа. Секции, рабочие и ведущие колеса и все соприкасающиеся с перекачиваемой средой детали выполнены из нержавеющей стали. Скользящее торцевое уплотнение с произвольным направлением вращения.

Варианты исполнения PN16 и PN25 с DIN-фланцами круглой формы. Допуск KTW/ACS/WRAS для всех используемых деталей (модель EPDM).

Мотор и валы насоса соединены друг с другом с помощью продольно-свертной муфты. Отдельный подшипник качения соединительного элемента для полного восприятия осевого усилия гидравлики. Со стандартным мотором трехфазного или однофазного тока (до макс. 1,5 кВт), тип V1 8 (до 5,5 кВт) или V1 (до 7,5 кВт). Стандартный мотор трехфазного тока IE2 от 0,75 кВт. Защита от перегрева и конденсатор для однофазного мотора, защита мотора трехфазного тока доступна в качестве опции или предоставляется заказчиком.

Материалы

Рабочее колесо: 1.4408

Корпус насоса: 1.4408

Вал насоса: 1.4404

Уплотнение: EPDM/Viton

Основание насоса: EN-GJL-250

Статическое уплотнение: FPM

Mechanical seal: U3BVGG

Мощность

Температура перекачиваемой жидкости: -15...+90 °C

Температура окружающей среды, макс.: 40 °C

Входное давление макс.: 10 бар

Минимальный индекс эффективности (MEI)

Минимальный индекс эффективности (MEI): $\geq 0,10$

Мотор

Класс изоляции: F

Степень защиты: IP 55

Подключение к сети: 3~400 В, 50 Гц

Номинальная мощность мотора: 18,5 кВт

Потребляемая мощность: 20,35 кВт

Номинальный ток 3~400 В, 50 Гц: 31,4 А

КПД мотора: 89,0 %

КПД мотора: 90,8 %

КПД мотора: 90,9 %

Данные для заказа

Изделие: Wilo

Тип: MVI 5207

Арт.-№: 4065257

Вес, прим.: 182,0 кг