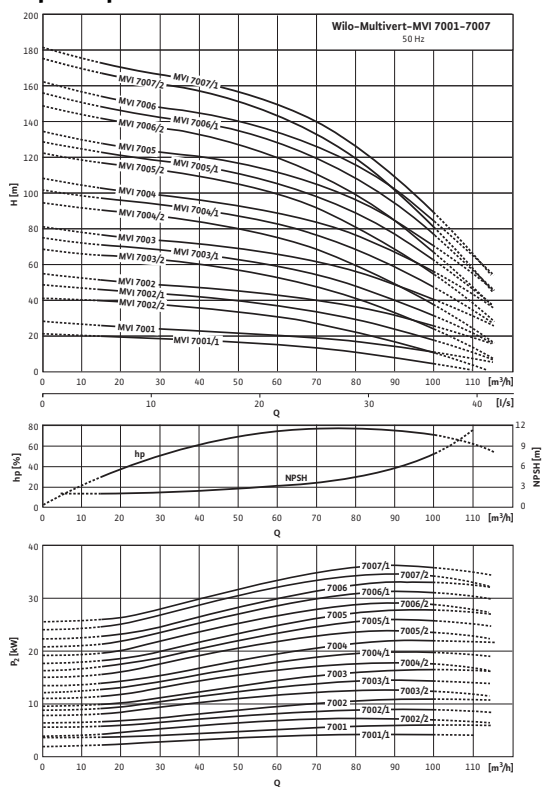


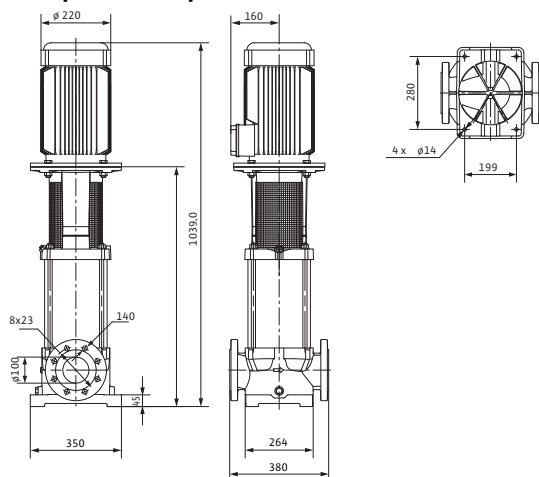
## Лист данных: Wilo-Multivert MVI 7002/2 (3~400 V, EPDM, )

### Характеристики



Характеристики насосов согласно ISO 9906, класс 2

### Габаритный чертеж



### Мощность

Температура перекачиваемой жидкости	$T$	-15...+120 °C
Температура окружающей среды, макс.	$T$	40 °C
Номинальное давление		PN 25 бар
Входное давление макс.	$H$	10 бар
Максимальное рабочее давление	$p_{max}$	25 бар

### Минимальный индекс эффективности (MEI)

Минимальный индекс эффективности (MEI)	$\geq 0,10$
--	-------------

### Мотор

Класс изоляции		F
Степень защиты		IP 55
Подключение к сети		3~400 В, 50 Гц
Номинальная мощность мотора	$P_2$	7,5 кВт
Потребляемая мощность	$P_1$	8,38 кВт
Номинальный ток 3~400 В, 50 Гц	$I_N$	14 А
КПД мотора	$\eta_m$ 50%	88,5 %
КПД мотора	$\eta_m$ 75%	89,9 %
КПД мотора	$\eta_m$ 100%	89,5 %

### Материалы

Рабочее колесо	1.4301
Корпус насоса	EN-GJL-250 (с покрытием KTL)
Вал насоса	1.4057
Основание насоса	EN-GJL-250
Статическое уплотнение	EPDM
Mechanical seal	U3BE3GG

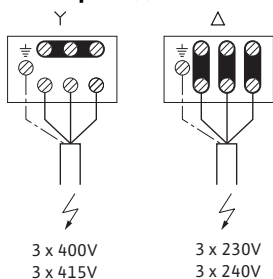
### Данные для заказа

Изделие	Wilo
Тип	MVI 7002/2
Арт.-№	4071182
Вес, прим.	$m$ 130,0 кг

• = имеется, - = отсутствует

## Лист данных: Wilo-Multivert MVI 7002/2 (3~400 V, EPDM, )

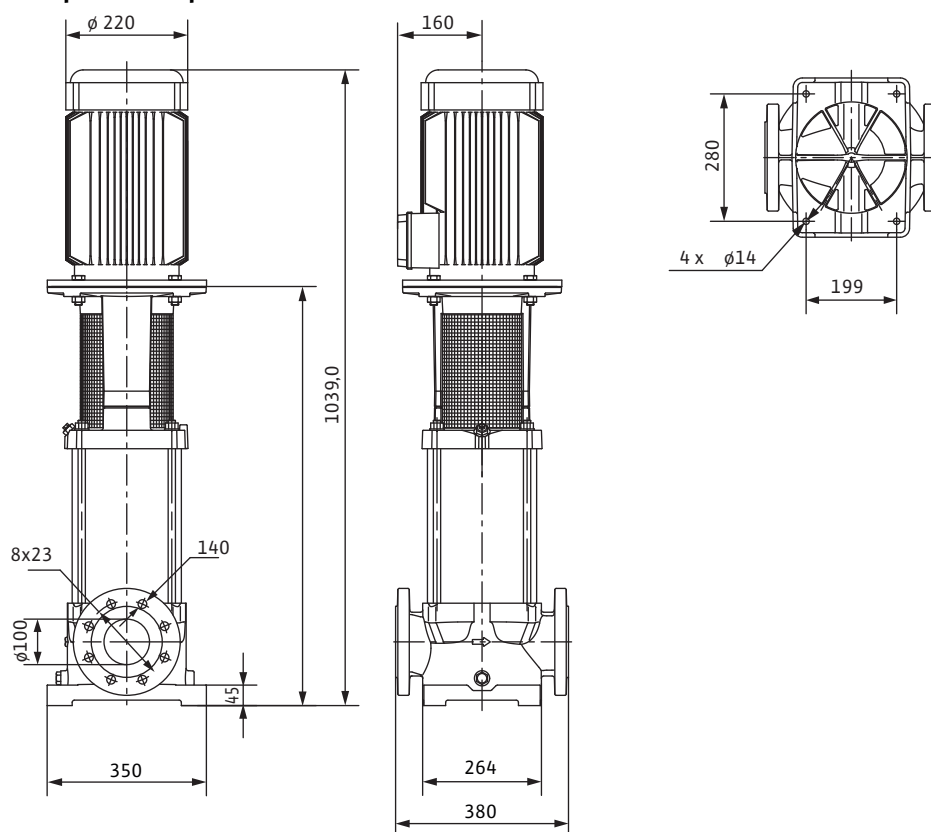
### Электроподключение



APPLIES TO  
EUROPEAN  
DIRECTIVES  
FOR ENERGY  
RELATED  
PRODUCTS

## Размеры и габаритные чертежи: Wilo-Multivert MVI 7002/2 (3~400 V, EPDM, )

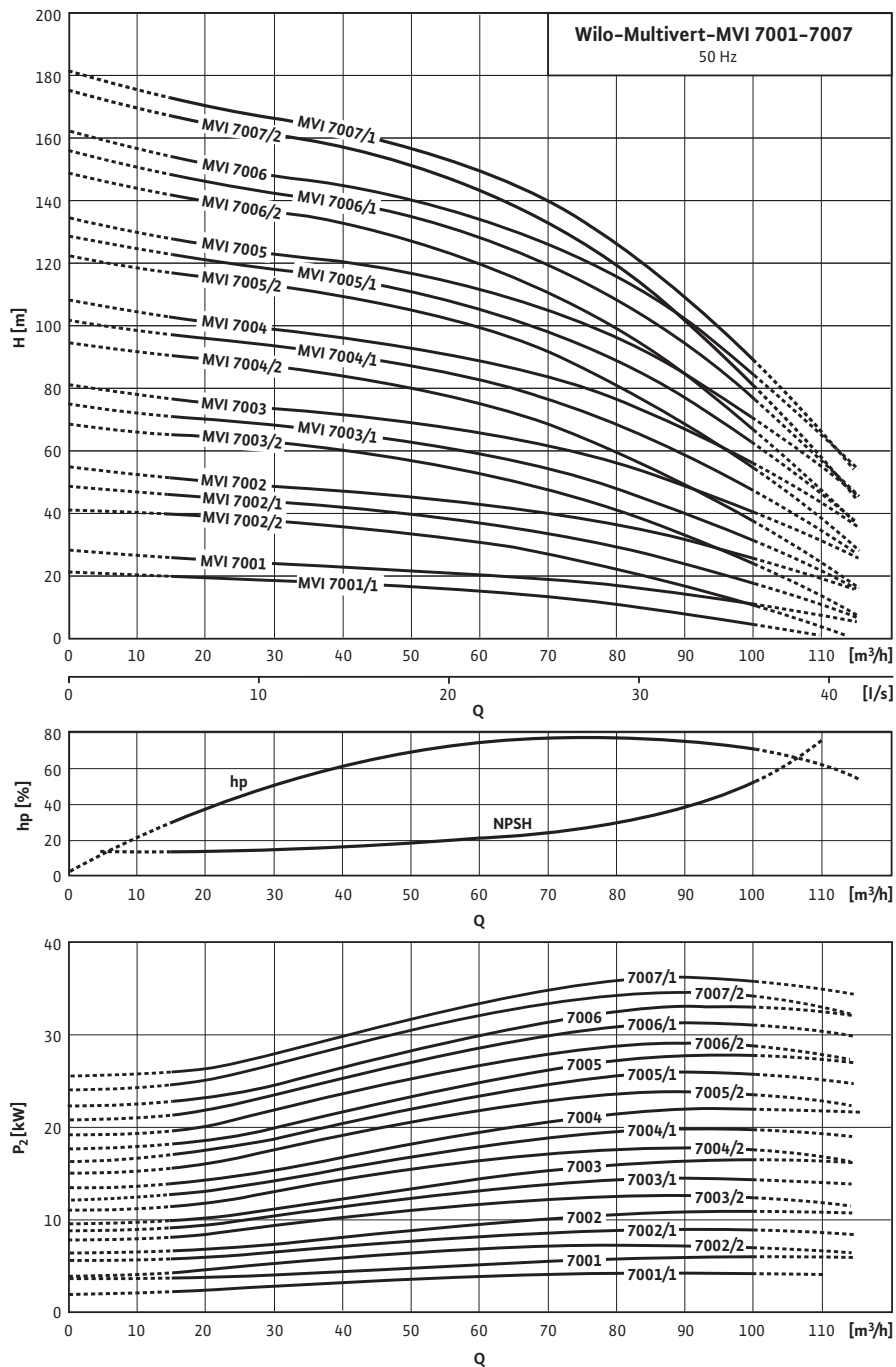
### Габаритный чертеж



Размеры	<i>H</i>	1039 мм
Размеры	<i>H</i> <i>Z</i>	0.0 мм
Размеры	$\phi$ <i>G</i>	220 мм
Размеры	$\phi$ <i>M</i>	220 мм
Размеры	<i>X</i>	160 мм
Размеры	<i>K</i> <i>I</i>	8x23 мм
Вес, прим.	<i>m</i>	130 кг

**Характеристики: Wilo-Multivert MVI 7002/2 (3~400 V, EPDM, )**

**Характеристики**



Характеристики насосов согласно ISO 9906, класс 2

## Данные для заказа: Wilo-Multivert MVI 7002/2 (3~400 V, EPDM, )

Данные для заказа	
Изделие	Wilo
Тип	MVI 7002/2
Арт.-№	4071182
Номер EAN	4016322633075
Вид упаковки	Одноразовый поддон
Длина x Ширина x Высота (упаков.)	380мм x 350мм x 1039мм
Штук на поддон	1
Минимальное количество для заказа	1
Единица минимального кол-ва для заказа	PCE
Вес (нетто)	130
Длина (нетто)	380
Ширина (нетто)	350
Высота (нетто)	1039
Вес (брутто)	149
Длина (брутто)	1220
Ширина (брутто)	465
Высота (брутто)	660
Вид упаковки	Одноразовый поддон
Свойства упаковки	Упаковка для продажи
Штук на поддон	1
Количество на один слой	1
Цвет	Зелено-серебристый

## Тексты заявок: Wilo-Multivert MVI 7002/2 (3~400 V, EPDM, )

Многоступенчатый нормальновсасывающий вертикальный высоконапорный центробежный насос линейного типа. Секции, рабочие и ведущие колеса и все соприкасающиеся с перекачиваемой средой детали выполнены из нержавеющей стали. Скользящее торцевое уплотнение с произвольным направлением вращения.

Варианты исполнения PN16 и PN25 с DIN-фланцами круглой формы. Допуск KTW/ACS/WRAS для всех используемых деталей (модель EPDM). Мотор и валы насоса соединены друг с другом с помощью продольно-свертной муфты. Отдельный подшипник качения соединительного элемента для полного восприятия осевого усилия гидравлики. Со стандартным мотором трехфазного или однофазного тока (до макс. 1,5 кВт), тип V1 8 (до 5,5 кВт) или V1 (до 7,5 кВт). Стандартный мотор трехфазного тока IE2 от 0,75 кВт. Защита от перегрева и конденсатор для однофазного мотора, защита мотора трехфазного тока доступна в качестве опции или предоставляется заказчиком.

### Материалы

Рабочее колесо: 1.4301

Корпус насоса: EN-GJL-250 (с покрытием KTL)

Вал насоса: 1.4057

Уплотнение: EPDM/Viton

Основание насоса: EN-GJL-250

Статическое уплотнение: EPDM

Mechanical seal: U3BE3GG

### Мощность

Температура перекачиваемой жидкости: -15...+120 °C

Температура окружающей среды, макс.: 40 °C

Входное давление макс.: 10 бар

### Минимальный индекс эффективности (MEI)

Минимальный индекс эффективности (MEI):  $\geq 0,10$

### Мотор

Класс изоляции: F

Степень защиты: IP 55

Подключение к сети: 3~400 В, 50 Гц

Номинальная мощность мотора: 7,5 кВт

Потребляемая мощность: 8,38 кВт

Номинальный ток 3~400 В, 50 Гц: 14 А

КПД мотора: 88,5 %

КПД мотора: 89,9 %

КПД мотора: 89,5 %

### Данные для заказа

Изделие: Wilo

Тип: MVI 7002/2

Арт.-№: 4071182

Вес, прим.: 130,0 кг