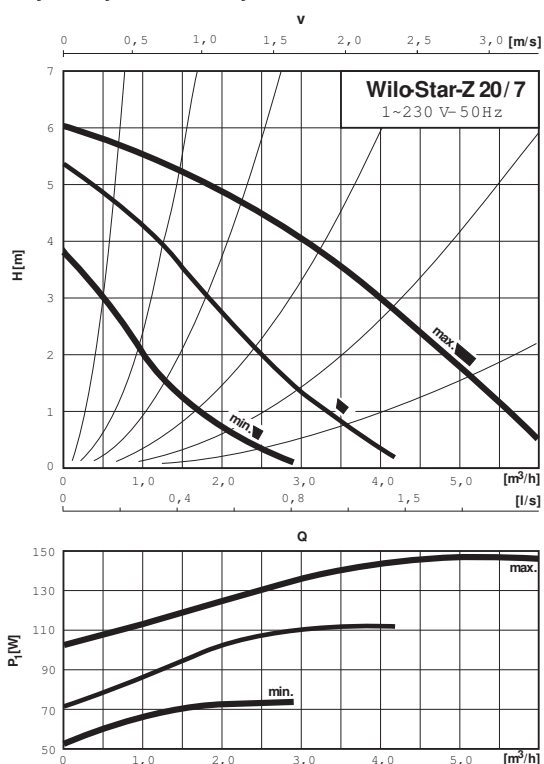
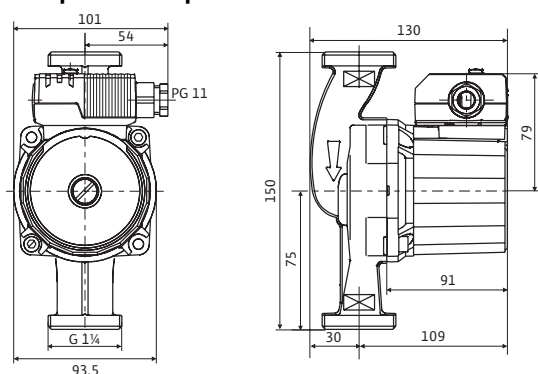


## Лист данных: Wilo-Star-Z 20/7-3

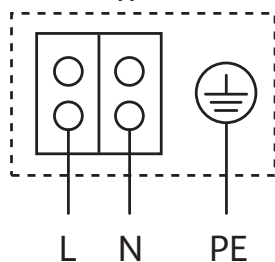
### Характеристики Переменный ток



### Габаритный чертеж



### Схема подключения



Мотор, устойчивый к токам блокировки  
 Однофазный мотор (EM), 2-полюсный - 1~230 В, 50 Гц  
 со встроенным конденсатором

### Допустимая перекачиваемая среда (другие среды по запросу)

Вода систем отопления (согласно VDI 2035)	•
Водогликолевая смесь (макс. 1:1; при доле гликоля более 20 % необходимо проверять рабочие характеристики)	•
Питьевая вода и вода для производства пищевых продуктов согласно Постановлению о питьевой воде 2001 г. (TrinkwV 2001)	•

### Допустимая область применения

Диапазон температур при макс. температуре окружающей среды +25 °C	•	-10...+110
Диапазон температур при макс. температуре окружающей среды +40 °C	•	-10...+95 °C
Диапазон температур при использовании в циркуляционных системах ГВС при макс. температуре окружающей среды +40 °C		0.0 ... +65 °C
Диапазон температур при использовании в циркуляционных системах ГВС при макс. температуре окружающей среды +40 °C в неравномерном режиме 2 ч	T	70 °C
Максимально допустимая общая жесткость жидкости в циркуляционных системах ГВС		3,21 mmol/l (18 °dH)
Макс. допустимое рабочее давление	P <sub>max</sub>	10 bar

### Подсоединения к трубопроводу

Резьбовое соединение труб	Rp 1/2
Резьба	G 1 1/4
Габаритная длина	L <sub>0</sub> 150 мм

### Мотор/электроника

Создаваемые помехи	EN 61000-6-3
Помехозащищенность	EN 61000-6-2
Степень защиты	IP 44
Класс нагревостойкости изоляции	F
Подключение к сети	1~230 В, 50 Гц
Диапазон частоты вращения	n 2000-2700 об/мин

## Лист данных: Wilo-Star-Z 20/7-3

Потребляемая мощность	$P_i$	52 - 146 W
Потребление тока	$I$	max. 0,65 A
Защита мотора		не требуется (устойчив к токам блокировки)
Резьбовой ввод для кабеля	$PG$	1x11

### Материалы

Корпус насоса	Бронза (CC 491K) по DIN 50930-6 согласно Постановлению о питьевой воде (TrinkwV)
Рабочее колесо	Синтетический материал (PPO)
Вал насоса	Оксидная керамика, коричневая (Al <sub>2</sub> O <sub>3</sub> )
Подшипники	Графит, пропитанный синтетической смолой

### Минимальный подпор на всасывающем патрубке во избежание кавитации при температуре перекачиваемой воды

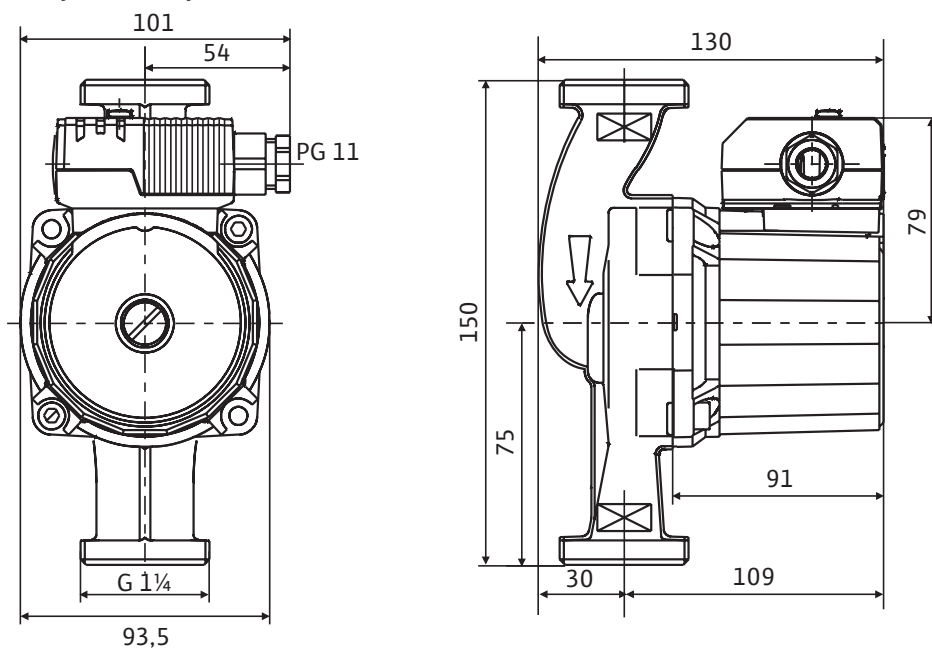
Минимальный подпор при 40/65/110°C	0 / 3 / 10 m
------------------------------------	--------------

### Данные для заказа

Изделие	Wilo
Тип	Star-Z 20/7-3
Арт.-№	4081203
Вес, прим.	$m$ 2.90 кг

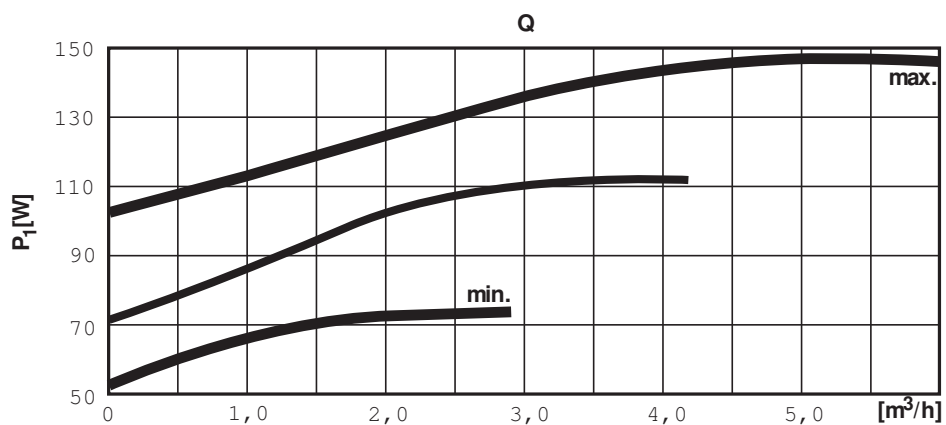
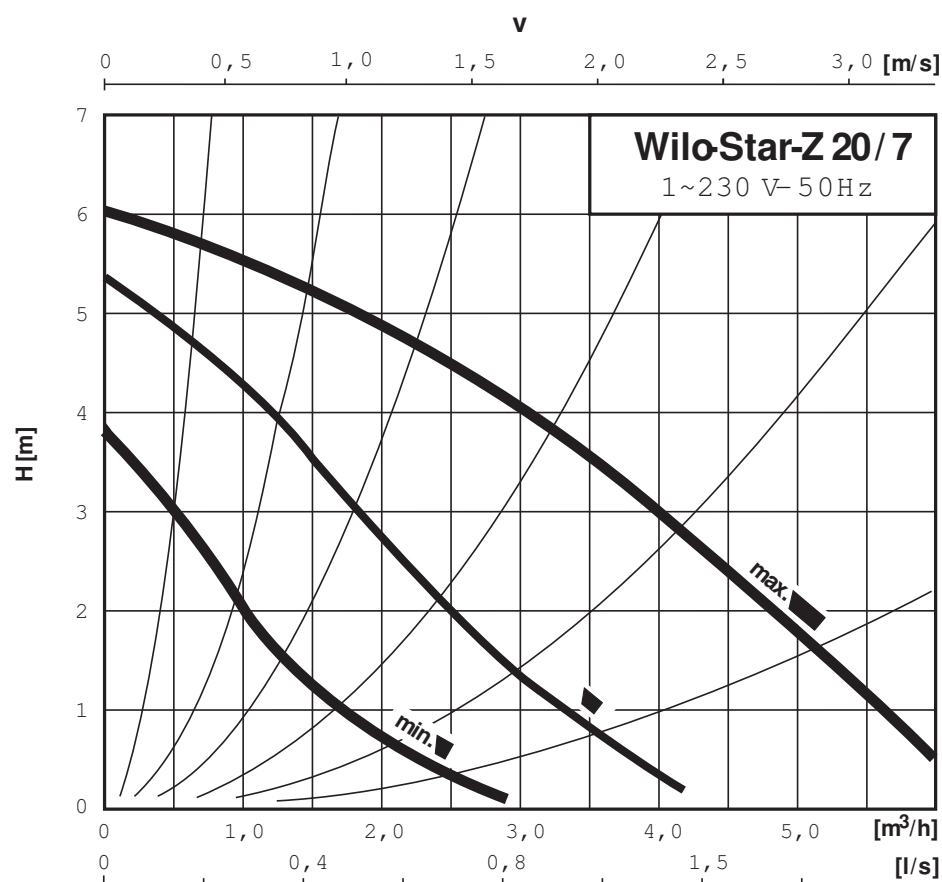
Размеры и габаритные чертежи: Wilo-Star-Z 20/7-3

Габаритный чертеж



## Характеристики: Wilo-Star-Z 20/7-3

### Характеристики Переменный ток



## Данные для заказа: Wilo-Star-Z 20/7-3

Данные для заказа		
Изделие	Wilo	
Тип	Star-Z 20/7-3	
Арт.-№	4081203	
Номер EAN	4016322698067	
Ценовая группа	W0	
Вес брутто	<i>m</i>	2,90 кг
Вес, прим.	<i>m</i>	2,90 кг
Штук на поддон	144	

## Тексты заявок: Wilo-Star-Z 20/7-3

Циркуляционный насос для систем ГВС, насос с мокрым ротором и ручным трехступенчатым переключением частоты вращения для установки в трубах.

Устойчивый к токам блокировки мотор. Корпус насоса из бронзы, рабочее колесо из упрочненного стекловолокном синтетического материала, керамический вал с угольными подшипниками скольжения, пропитанными синтетической смолой.

### Материалы

Корпус насоса: Бронза (СС 491К) по DIN 50930-6 согласно Постановлению о питьевой воде (TrinkwV)

Рабочее колесо: Синтетический материал (PPO)

Вал насоса: Оксидная керамика, коричневая (Al<sub>2</sub>O<sub>3</sub>)

Подшипники: Графит, пропитанный синтетической смолой

Допустимая перекачиваемая среда (другие среды по запросу)

Макс. расход: 5.50 м<sup>3</sup>/ч

Макс. напор: 6.0 М

Подсоединения к трубопроводу

Резьбовое соединение труб: Rp 1/2

Резьба: G 1 1/4

Номинальный внутренний диаметр фланца: 20

Габаритная длина: 150 мм

Мотор/электроника

Создаваемые помехи: EN 61000-6-3

Помехозащищенность: EN 61000-6-2

Степень защиты: IP 44

Класс нагревостойкости изоляции: F

Подключение к сети: 1~230 В, 50 Гц

Диапазон частоты вращения: 2000-2700 об/мин

Частота вращения: 2000 - 2700 об/мин

Номинальная мощность мотора: 57,0 / 29,5 / 13,5 W

Потребляемая мощность 1~230 В: 73 / 112 / 146 Вт

Ток при 1~230В: 0,65 А

Защита мотора: не требуется (устойчив к токам блокировки)

Резьбовой ввод для кабеля: 1x11

Данные для заказа

Арт.-№: 4081203

Номер EAN: 4016322698067

Вес, прим.: 2.90 кг

Изделие: Wilo

title\_product\_internet\_plusWilo: Wilo-Star-Z 20/7-3