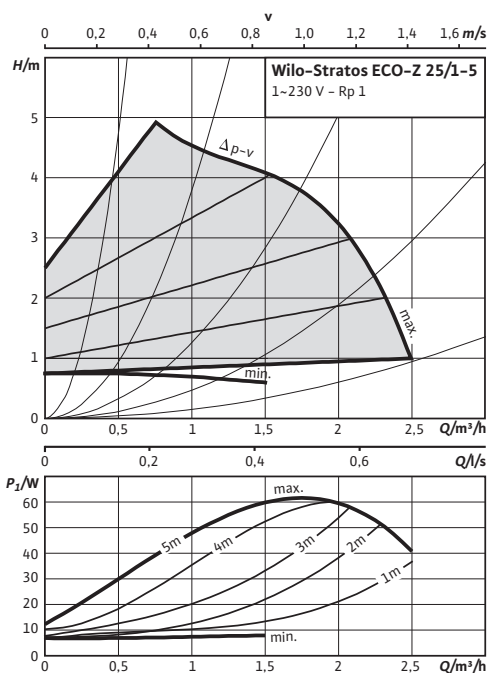


Лист данных: Wilo-Stratos ECO-Z 25/1-5

Характеристики Др-в (перемен.)



Габаритный чертеж

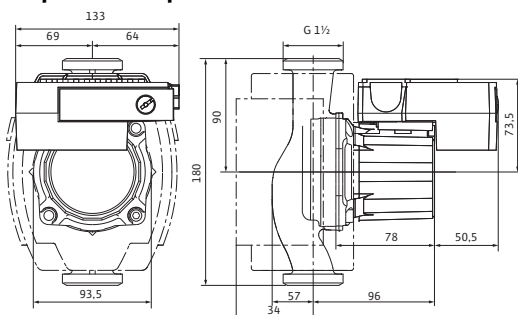
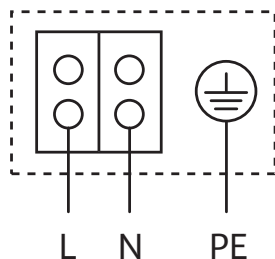


Схема подключения



Устойчивый к токам блокировки мотор
Однофазный мотор (EM), 2-полюсный - 1~230 В, 50 Гц

Допустимая перекачиваемая среда (другие среды по запросу)

Питьевая вода и вода для производства пищевых продуктов согласно Постановлению о питьевой воде 2001 г. (TrinkwV 2001)

Допустимая область применения

Диапазон температур при использовании в циркуляционных системах ГВС при макс. температуре окружающей среды +40 °C

+15°C...+65°C

Диапазон температур при использовании в циркуляционных системах ГВС при макс. температуре окружающей среды +40 °C в неравномерном режиме 2 ч

T 70 °C

Максимально допустимая общая жесткость жидкости в циркуляционных системах ГВС

3,57 mmol/l (20 °dH)

Макс. допустимое рабочее давление

P_{max} 10 bar

Подсоединения к трубопроводу

Резьбовое соединение труб Rp 1

Резьба G 1½

Габаритная длина LO 180 мм

Мотор/электроника

Электромагнитная совместимость EN 61800-3

Создаваемые помехи EN 61000-6-3

Помехозащищенность EN 61000-6-2

Регулирование частоты вращения Частотный преобразователь (ЧП)

Степень защиты IP 44

Класс нагревостойкости изоляции F

Подключение к сети 1~230 В, 50 Гц

Частота вращения N 1400 - 3500 об/мин

Номинальная мощность мотора P_2 29 Вт

Потребляемая мощность P_1 5,8 - 59 W

Потребление тока I max. 0,46 A

Защита мотора не требуется (устойчив к токам блокировки)

Резьбовой ввод для кабеля PG 1x11

Лист данных: Wilo-Stratos ECO-Z 25/1-5

Материалы

Корпус насоса	Бронза (СС 499К) по DIN 50930-6 согласно Постановлению о питьевой воде (TrinkwV)
Рабочее колесо	Полиоксифенилен
Вал насоса	Нержавеющая сталь
Подшипники	Графит, пропитанный синтетической смолой

Минимальный подпор на всасывающем патрубке во избежание кавитации при температуре перекачиваемой воды

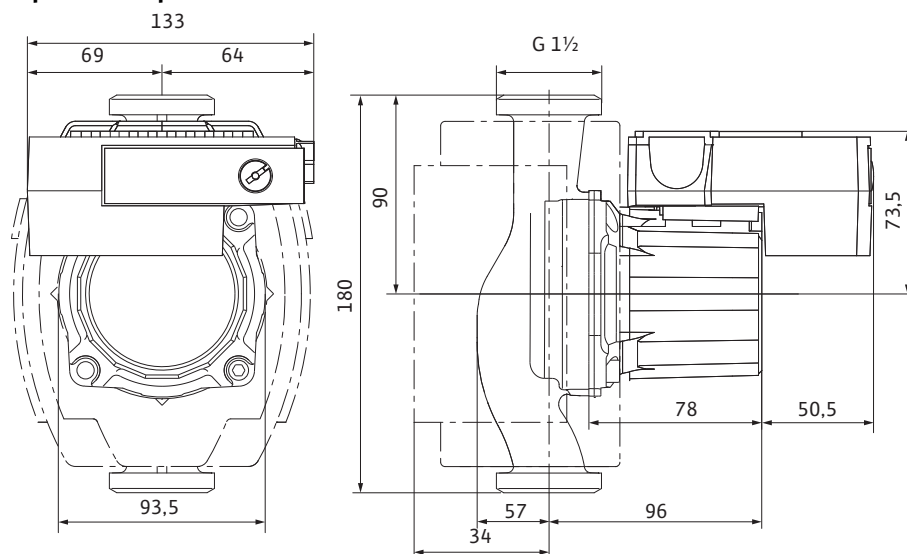
Минимальный подпор при 50/95°C	0,5 / 3 m
--------------------------------	-----------

Данные для заказа

Изделие	Wilo	
Тип	Stratos ECO-Z 25/1-5	
Арт.-№	4092513	
Вес, прим.	<i>m</i>	2.80 кг

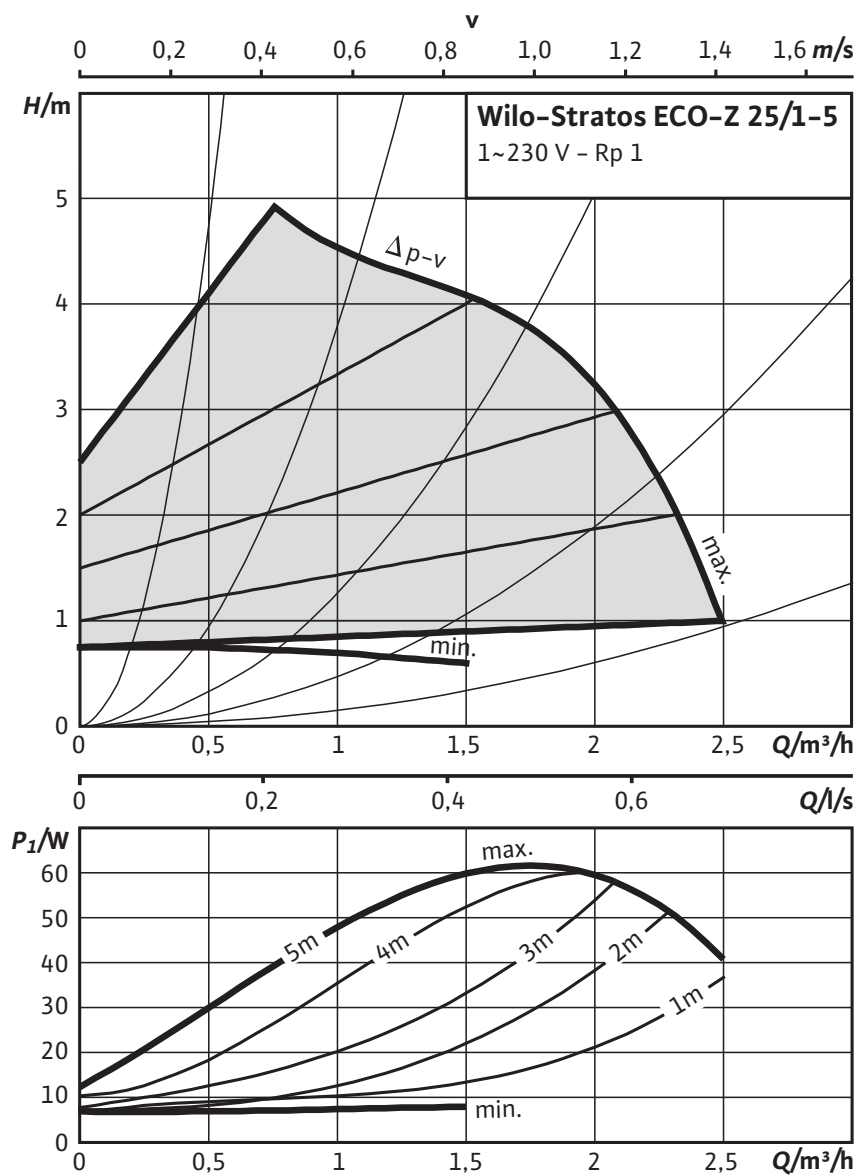
Размеры и габаритные чертежи: Wilo-Stratos ECO-Z 25/1-5

Габаритный чертеж



Характеристики: Wilo-Stratos ECO-Z 25/1-5

Характеристики $\Delta p-v$ (перемен.)



Данные для заказа: Wilo-Stratos ECO-Z 25/1-5

Данные для заказа		
Изделие	Wilo	
Тип	Stratos ECO-Z 25/1-5	
Арт.-№	4092513	
Номер EAN	4016322835547	
Ценовая группа	W1	
Вес брутто	<i>m</i>	3,10 кг
Вес, прим.	<i>m</i>	2,80 кг
Длина x Ширина x Высота (упаков.)	180мм x 106мм x 160мм	
Объем упаковки	<i>V</i>	3,05 л
Штук на поддон	105	

Тексты заявок: Wilo-Stratos ECO-Z 25/1-5

Циркуляционный насос с мокрым ротором с низкими эксплуатационными затратами для установки в трубах.

При использовании в циркуляционных системах питьевой воды в качестве перекачиваемой среды выступают питьевая вода и вода для предприятий пищевой промышленности согласно предписанию TrinkwV 2001. Макс. температура перекачиваемой среды +65 °C
Со встроенной электронной системой регулирования мощности в зависимости от перепада давления.

- В серийном исполнении с теплоизоляционным кожухом
- Автоматический режим снижения частоты вращения
- Настройка заданного значения с помощью «красной кнопки»

Устойчивый к токам блокировки синхронный мотор с технологией ECM с высоким коэффициентом полезного действия и высоким пусковым крутящим моментом, а также автоматической функцией разблокирования.

Корпус насоса из бронзы, рабочее колесо из норила, вал из нержавеющей стали с углеродными подшипниками скольжения, пропитанными синтетической смолой.

Применяется во всех системах снабжения питьевой водой (от +15 до +65°C) со степенью жесткости до 20 градусов по немецкой шкале.

Материалы

Корпус насоса: Бронза (СС 499К) по DIN 50930-6 согласно Постановлению о питьевой воде (TrinkwV)

Рабочее колесо: Полиоксифенилен

Вал насоса: Нержавеющая сталь

Подшипники: Графит, пропитанный синтетической смолой

Допустимая перекачиваемая среда (другие среды по запросу)

Макс. расход: 2.50 м³/ч

Макс. напор: 5.0 М

Подсоединения к трубопроводу

Резьбовое соединение труб: Rp 1

Резьба: G 1½

Габаритная длина: 180 мм

Мотор/электроника

Электромагнитная совместимость: EN 61800-3

Создаваемые помехи: EN 61000-6-3

Помехозащищенность: EN 61000-6-2

Степень защиты: IP 44

Класс нагревостойкости изоляции: F

Подключение к сети: 1~230 В, 50 Гц

Диапазон частоты вращения: 1400 – 3500 об/мин

Частота вращения: 1400 – 3500 об/мин

Номинальная мощность мотора: 29,0 W

Потребляемая мощность 1~230 В: 5,8 – 59 Вт

Ток при 1~230В: 0,46 А

Защита мотора: не требуется (устойчив к токам блокировки)

Резьбовой ввод для кабеля: 1x11

Данные для заказа

Арт.-№: 4092513

Тексты заявок: Wilo-Stratos ECO-Z 25/1-5

Номер EAN: 4016322835547

Вес, прим.: 2.80 кг

Изделие: Wilo

title_product_internet_plusWilo: Wilo-Stratos ECO-Z 25/1-5