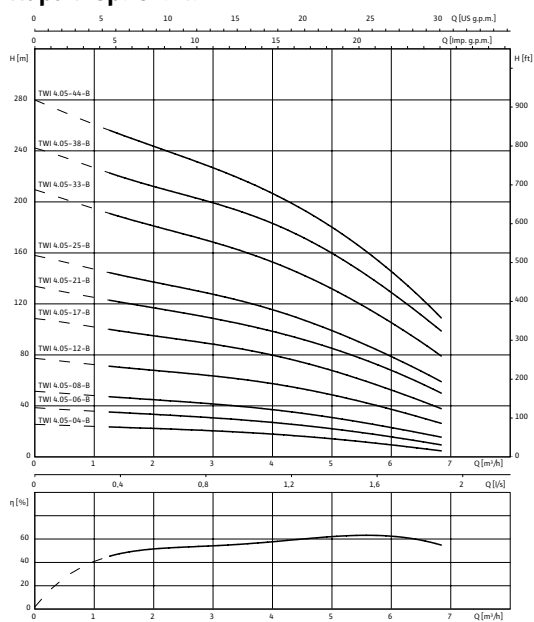


## Лист данных: Wilo-Sub TWI 4.05-17-B (3~400 V, 50 Гц)

### Характеристики



3~400 В, 50 Гц,  $\rho = 1 \text{ кг/дм}^3$ ,  $\nu = 1 \times 10^{-6} \text{ м}^2/\text{с}$ , ISO 9906 приложение А,  $\eta = \text{КПД}$  насоса

### Агрегат

Макс. расход	$Q_{max}$	7 м³/ч
Макс. напор	$H_{max}$	98 М
Макс. содержание песка	$\rho$	50 г/м³
Минимальный индекс эффективности (MEI)		$\geq 0$
Напорный патрубок		Rp 1½
Фланцы (по EN 1092-2)	$PN$	10/16/25/40
Стандарт подключения		EN 1092-2
Максимальное рабочее давление	$p_{max}$	40 бар
Макс. глубина погружения		350 м
Температура перекачиваемой жидкости	$T$	+3...+30 °C
Степень защиты		IP 68
Макс. частота включений		20 1/ч

### Данные мотора

Подключение к сети		3~400 V, 50 Гц
Диаметр двигателя	$\varnothing$	4 "
Номинальная мощность мотора	$P_2$	2,2 кВт
Коэффициент полярности		2
Номинальный ток	$I_N$	6 А
Длина соединительного кабеля		2 м
сечение кабеля		4G1,5 мм²
Мин. скорость потока на моторе	$v$	0 м/с
Класс изоляции		B

### материал

Рабочее колесо		1.4301
Корпус насоса		1.4301
Вал насоса		1.4057
Корпус мотора		1.4301
Вал мотора		1.4305

### Данные для заказа

Изделие		Wilo
Арт.-№		6042966
Номер EAN		4044966446867
Готовность к поставке		Складские запасы

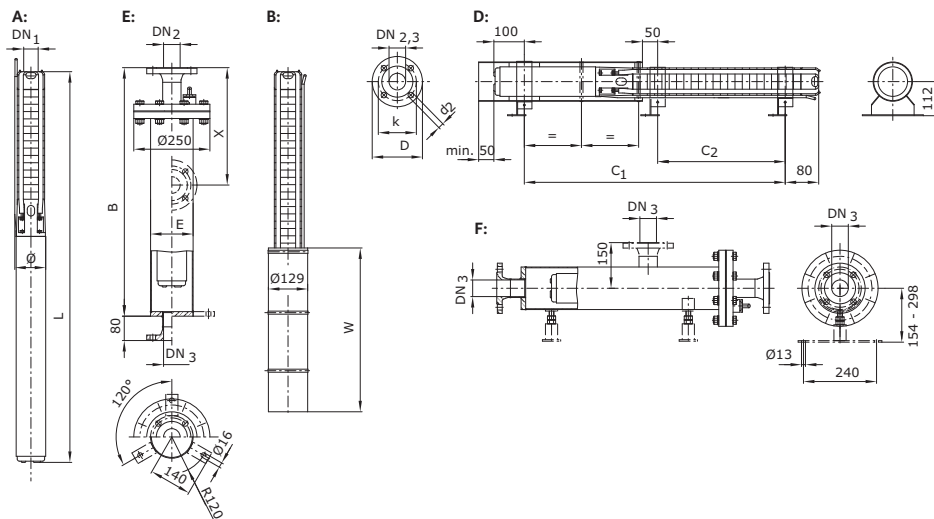
Лист данных: Wilo-Sub TWI 4.05-17-B (3~400 V, 50 Гц)

Группа товаров со скидкой		PG5
№ арт. для охлаждающих кожухов	Для верт икал ьног о монт ажа (B)	4064431
№ арт. для охлаждающих кожухов	Для гори зонт альн ого монт ажа (D)	6037936

## Размеры и габаритные чертежи: Wilo-Sub TWI 4.05-17-B (3~400 V, 50 Гц)

### Габаритный чертеж

#### Wilo-Sub TWI 4.05

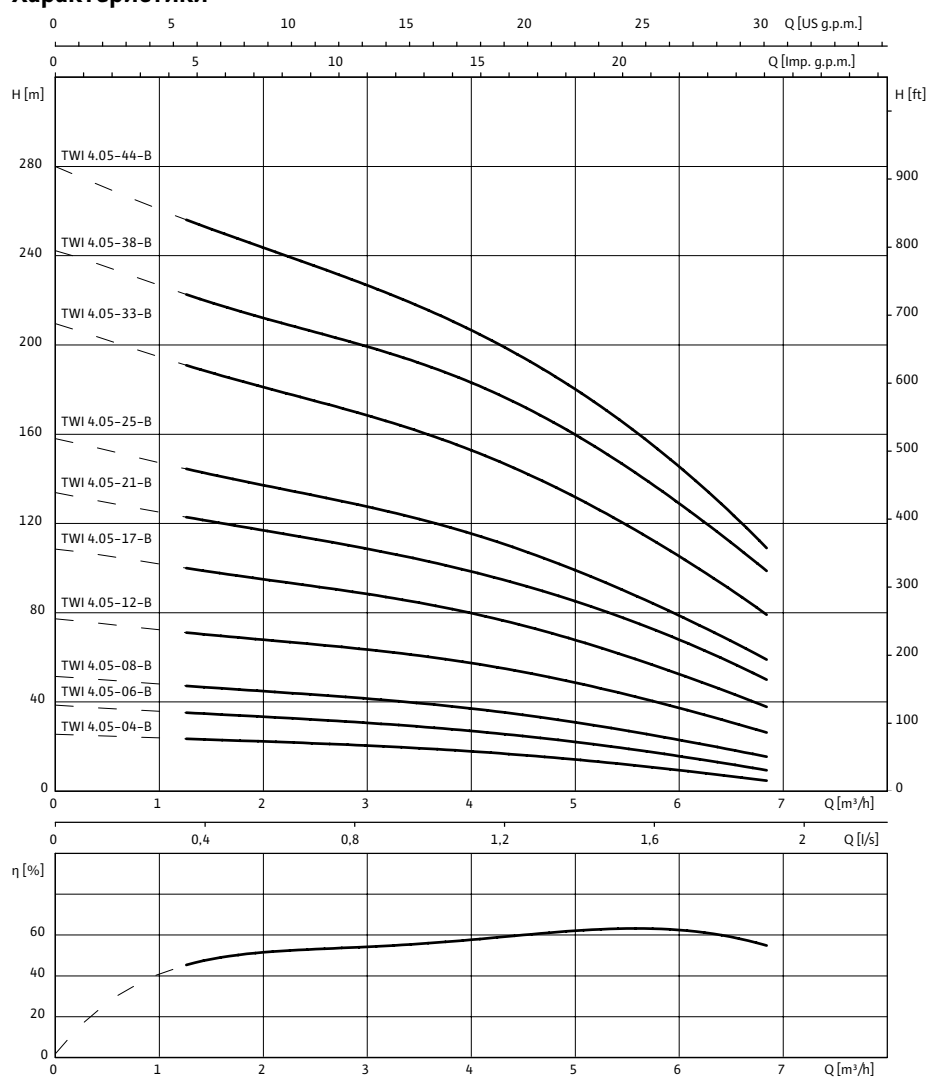


Напорный патрубок	Rp 1½	
Размеры	<i>B</i>	1220 мм
Размеры	<i>C</i> <i>1</i>	693 мм
Размеры	<i>C</i> <i>2</i>	271 мм
Размеры	<i>E</i>	139,7 мм
Размеры	<i>L</i>	886 мм
Размеры	<i>W</i>	750 мм
Размеры	$\varnothing$ <i>3</i>	98 мм
Монтаж	A, B, D, E, F	

A = вертикально, B = вертикально с охлаждающим кожухом, D = горизонтально с охлаждающим кожухом, E = вертикально с напорным кожухом, F = горизонтально с напорным кожухом

## Характеристики: Wilo-Sub TWI 4.05-17-B (3~400 V, 50 Гц)

### Характеристики



3~400 В, 50 Гц,  $\rho = 1 \text{ кг/дм}^3$ ,  $\nu = 1 \times 10^{-6} \text{ м}^2/\text{с}$ , ISO 9906 приложение А,  $\eta$  = КПД насоса

**Данные для заказа: Wilo-Sub TWI 4.05-17-B (3~400 V, 50 Гц)**

Данные для заказа		
Тип насоса	TWI 4.05-17-B	
Арт.-№	6042966	
Номер EAN	4044966446867	
Готовность к поставке	Складские запасы	
Группа товаров со скидкой	PG5	
№ арт. для охлаждающих кожухов	Для вертикального монтажа (B)	4064431
№ арт. для охлаждающих кожухов	Для горизонтального монтажа (D)	6037936

## Тексты заявок: Wilo-Sub TWI 4.05-17-B (3~400 V, 50 Гц)

Полностью погружной многоступенчатый насос с радиальными или полуосевыми рабочими колесами в секционном исполнении для вертикального и горизонтального монтажа со встроенным обратным клапаном. Стойкий к коррозии мотор однофазного или трехфазного тока для прямого пуска с водогликолевой смесью. Полностью герметичные и пропитанные смолой самосмазывающиеся подшипники с обмоткой с изолирующей лакировкой. Охлаждение мотора происходит за счет перекачиваемой жидкости. Этот агрегат всегда должен эксплуатироваться в погруженном состоянии. Горизонтальный монтаж выполняется с охлаждающим кожухом. Для перекачивания воды из скважины с максимальной глубиной погружения 350 м и максимальным содержанием песка 50 г/м<sup>3</sup>.

Объем поставки:

- окончательно смонтированная гидравлика и мотор;
- соединительный кабель с разрешением к применению в питьевом водоснабжении;
- в исполнении для однофазного тока с распределительной коробкой и конденсатором, защитой мотора от перегрева, а также выключателем/выключателем;
- инструкция по монтажу и эксплуатации.

### Агрегат

Макс. расход: 7 м<sup>3</sup>/ч

Макс. напор: 98 М

Макс. содержание песка: 50 г/м<sup>3</sup>

Минимальный индекс эффективности (MEI): ≥ 0

Напорный патрубок: Rp 1½

Фланцы (по EN 1092-2): 10/16/25/40

Стандарт подключения: EN 1092-2

Максимальное рабочее давление: 40 бар

Макс. глубина погружения: 350 м

Температура перекачиваемой жидкости: +3...+30 °C

Степень защиты: IP 68

Макс. частота включений: 20 1/ч

### Данные мотора

Подключение к сети: 3~400 V, 50 Гц

Диаметр двигателя: 4 "

Номинальная мощность мотора: 2,2 кВт

Коэффициент полярности: 2

Номинальный ток: 6 А

Длина соединительного кабеля: 2 м

сечение кабеля: 4G1,5 мм<sup>2</sup>

Мин. скорость потока на моторе: 0 м/с

Класс изоляции: В

### материал

Рабочее колесо: 1.4301

Корпус насоса: 1.4301

Вал насоса: 1.4057

Корпус мотора: 1.4301

Вал мотора: 1.4305

**Тексты заявок: Wilo-Sub TWI 4.05-17-B (3~400 V, 50 Гц)**

**Данные для заказа**

Арт.-№: 6042966

Номер EAN: 4044966446867

Готовность к поставке: Складские запасы

Группа товаров со скидкой: PG5

№ арт. для охлаждающих кожухов: 4064431

№ арт. для охлаждающих кожухов: 6037936

Изделие: Wilo