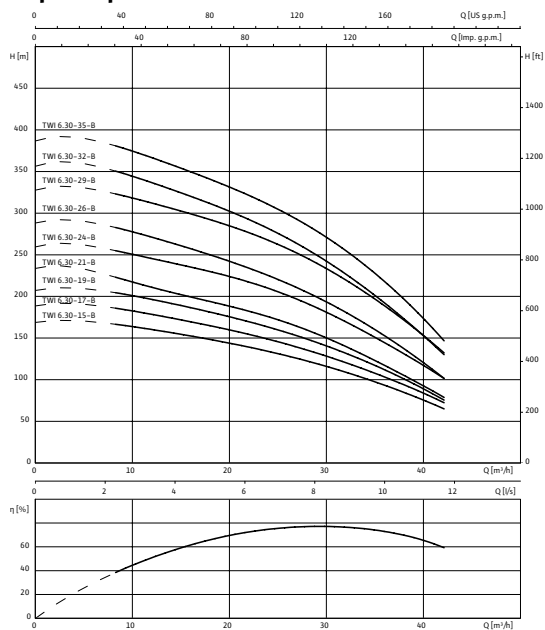


## Лист данных: Wilo-Sub TWI 6.30-17-B

### Характеристики



3~400 В, 50 Гц,  $\rho = 1 \text{ кг/дм}^3$ ,  $\nu = 1 \times 10^{-6} \text{ м}^2/\text{с}$ , ISO 9906 приложение А,  $\eta = \text{КПД}$  насоса

### Агрегат

Макс. расход	$Q_{\text{max}}$	42 м³/ч
Макс. напор	$H_{\text{max}}$	187 М
Макс. содержание песка	$\rho$	50 г/м³
Минимальный индекс эффективности (MEI)		$\geq 0$
Напорный патрубок		Rp 3
Фланцы (по EN 1092-2)	$PN$	10/16/25/40
Стандарт подключения		EN 1092-2
Максимальное рабочее давление	$p_{\text{max}}$	40 бар
Макс. глубина погружения		350 м
Температура перекачиваемой жидкости	$T$	+3...+30 °C
Степень защиты		IP 68
Макс. частота включений		20 1/ч

### Данные мотора

Подключение к сети		3~400 В, 50 Гц
Диаметр двигателя	$\varnothing$	6 "
Номинальная мощность мотора	$P_2$	15 кВт
Коэффициент полярности		2
Номинальный ток	$I_N$	31 А
Длина соединительного кабеля		4 м
сечение кабеля		4G4 мм²
Мин. скорость потока на моторе	$\nu$	0 м/с
Класс изоляции		F

### материал

Рабочее колесо		1.4301
Корпус насоса		1.4301
Вал насоса		1.4057
Корпус мотора		EN-GJL
Вал мотора		1.4305

### Данные для заказа

Изделие		Wilo
Арт.-№		6043419
Номер EAN		4044966452363
Готовность к поставке		Складские запасы

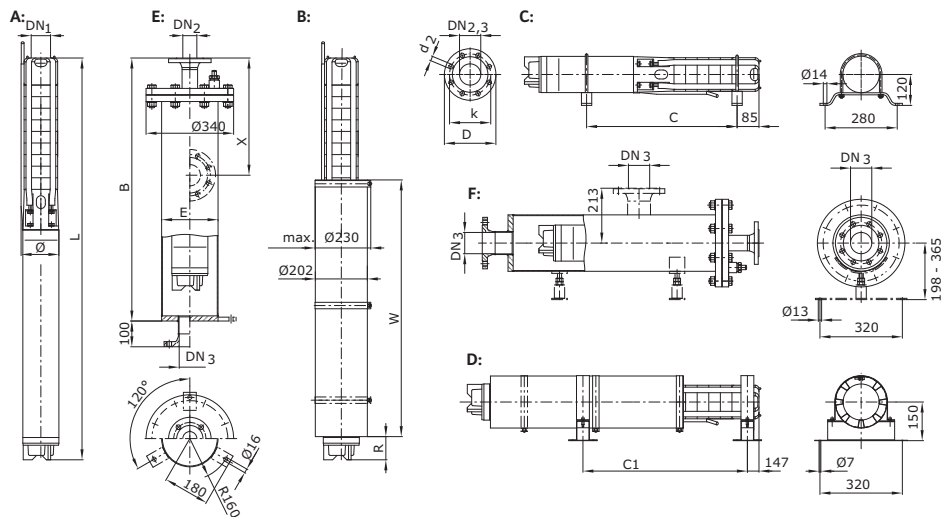
Лист данных: Wilo-Sub TWI 6.30-17-B

Группа товаров со скидкой		PG6
№ арт. для охлаждающих кожухов	Для верт икал ьног о монт ажа (B)	6041883
№ арт. для охлаждающих кожухов	Для гори зонт альн ого монт ажа (D)	6042347

## Размеры и габаритные чертежи: Wilo-Sub TWI 6.30-17-B

### Габаритный чертеж

#### Wilo-Sub TWI 6.30

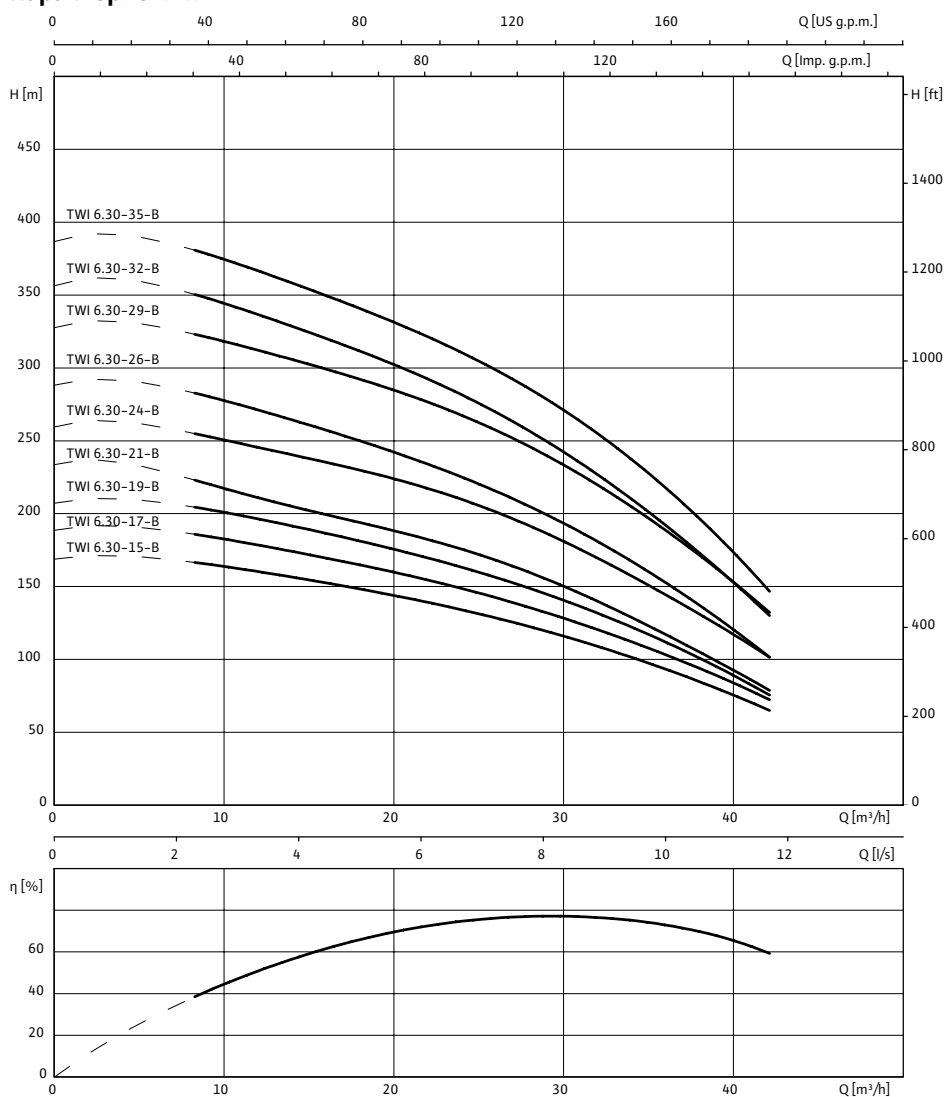


Напорный патрубок	Rp 3
Размеры	<i>B</i> <sup>1)</sup> мм
Размеры	<i>C</i> 2210 мм
Размеры	<i>C</i> <i>I</i> 2168 мм
Размеры	<i>E</i> <sup>1)</sup> мм
Размеры	<i>L</i> 2678 мм
Размеры	<i>R</i> 64 мм
Размеры	<i>W</i> 925 мм
Размеры	$\varnothing$ <sub>3)</sub> 149 мм
Монтаж	A, B, C, D, E, F

1) по запросу  
 A = вертикально, B = вертикально с охлаждающим кожухом, C = горизонтально, D = горизонтально с охлаждающим кожухом, E = вертикально с напорным кожухом, F = горизонтально с напорным кожухом

## Характеристики: Wilo-Sub TWI 6.30-17-B

### Характеристики



3~400 В, 50 Гц,  $\rho = 1 \text{ кг/дм}^3$ ,  $\nu = 1 \times 10^{-6} \text{ м}^2/\text{с}$ , ISO 9906 приложение А,  $\eta$  = КПД насоса

## Данные для заказа: Wilo-Sub TWI 6.30-17-B

Данные для заказа		
Тип насоса	TWI 6.30-17-B	
Арт.-№	6043419	
Номер EAN	4044966452363	
Готовность к поставке	Складские запасы	
Группа товаров со скидкой	PG6	
№ арт. для охлаждающих кожухов	Для вертикального монтажа (B)	6041883
№ арт. для охлаждающих кожухов	Для горизонтального монтажа (D)	6042347

## Тексты заявок: Wilo-Sub TWI 6.30-17-B

Полностью погружной многоступенчатый насос с радиальными или полуосевыми рабочими колесами в секционном исполнении для вертикального и горизонтального монтажа со встроенным обратным клапаном. Стойкий к коррозии мотор трехфазного тока для прямого или звездообразного треугольного пуска с заполнением водогликолевой смесью или питьевой водой. Герметичный мотор с обмоткой с изолирующей лакировкой, пропиткой смолой или возможностью перемотки изоляцией ПВХ, а также с самосмазывающимися подшипниками. Охлаждение мотора происходит за счет перекачиваемой жидкости. Этот агрегат всегда должен эксплуатироваться в погруженном состоянии. Горизонтальный монтаж выполняется с охлаждающим кожухом. Для перекачивания воды из скважины с максимальной глубиной погружения 350 м и максимальным содержанием песка 50 г/м<sup>3</sup>.

Объем поставки:

- окончательно смонтированная гидравлика и мотор;
- соединительный кабель с разрешением к применению в питьевом водоснабжении;
- инструкция по монтажу и эксплуатации.

### Агрегат

Макс. расход: 42 м<sup>3</sup>/ч

Макс. напор: 187 М

Макс. содержание песка: 50 г/м<sup>3</sup>

Минимальный индекс эффективности (MEI): ≥ 0

Напорный патрубок: Rp 3

Фланцы (по EN 1092-2): 10/16/25/40

Стандарт подключения: EN 1092-2

Максимальное рабочее давление: 40 бар

Макс. глубина погружения: 350 м

Температура перекачиваемой жидкости: +3...+30 °C

Степень защиты: IP 68

Макс. частота включений: 20 1/ч

### Данные мотора

Подключение к сети: 3~400 V, 50 Гц

Диаметр двигателя: 6 "

Номинальная мощность мотора: 15 кВт

Коэффициент полярности: 2

Номинальный ток: 31 А

Длина соединительного кабеля: 4 м

сечение кабеля: 4G4 мм<sup>2</sup>

Мин. скорость потока на моторе: 0 м/с

Класс изоляции: F

### материал

Рабочее колесо: 1.4301

Корпус насоса: 1.4301

Вал насоса: 1.4057

Корпус мотора: EN-GJL

Вал мотора: 1.4305

## Тексты заявок: Wilo-Sub TWI 6.30-17-B

### Данные для заказа

Арт.-№: 6043419

Номер EAN: 4044966452363

Готовность к поставке: Складские запасы

Группа товаров со скидкой: PG6

№ арт. для охлаждающих кожухов: 6041883

№ арт. для охлаждающих кожухов: 6042347

Изделие: Wilo