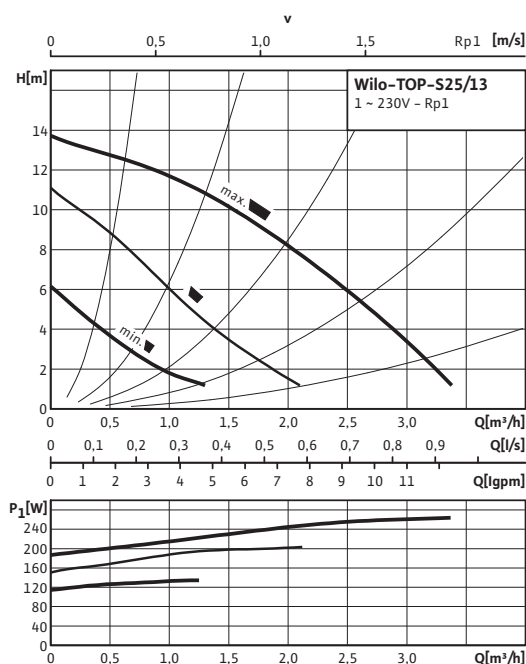
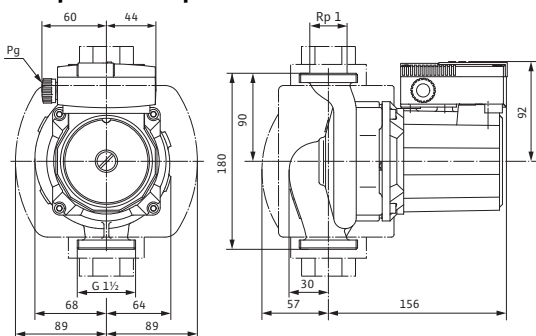


# Лист данных: Wilo-TOP-S 25/13 (1~230 V, PN 10)

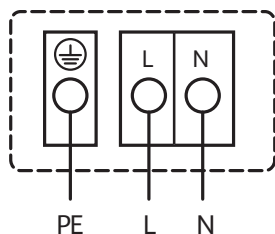
## Характеристики Переменный ток



## Габаритный чертеж



## Схема подключения



Подключение к сети 1~230 В, 50 Гц  
 Встроенная защита обмотки от перегрева  
 Выключение: внутреннее отключение напряжения мотора  
 Сброс: автоматически после охлаждения мотора

## Допустимая перекачиваемая среда (другие среды по запросу)

Вода систем отопления (согласно VDI 2035)	•
Водогликолевая смесь (макс. 1:1; при доле гликоля более 20 % необходимо проверять рабочие характеристики)	•

## Допустимая область применения

Диапазон температур при макс. температуре окружающей среды +40 °C	-20 до +110 (в кратковременном режиме 2 ч: +140) (при использовании с защитным модулем Wilo-C: от -20 до +110) °C
---	---

Макс. допустимое рабочее давление	$P_{max}$	10 bar
-----------------------------------	-----------	--------

## Подсоединения к трубопроводу

Резьбовое соединение труб	Rp 1	
Резьба	G 1 1/2	
Габаритная длина	$l_0$	180 мм

## Мотор/электроника

Создаваемые помехи	EN 61000-6-3	
Помехозащищенность	EN 61000-6-2	
Степень защиты	IP X4D	
Класс нагревостойкости изоляции	H	
Подключение к сети	1~230 В, 50 Гц	
Номинальная мощность мотора	$P_2$	100 W
Частота вращения	$N$	1800 / 2380 / 2680 об/мин
Потребляемая мощность 1~230 В	$P_1$	130 / 200 / 260 Вт
Ток при 1~230В	$I$	0,65 / 0,96 / 1,24 А
Конденсатор		6,0 мкФ / 400 VDB
Резьбовой ввод для кабеля	$PG$	1x13,5
Защита мотора		Встроенная

## Материалы

Корпус насоса	Серый чугун (ENGJL-200)
Рабочее колесо	Синтетический материал (PPE - 30% GF)
Вал насоса	Нержавеющая сталь (X46Cr13)
Подшипники	Металлографит

**Лист данных: Wilo-TOP-S 25/13 (1~230 V, PN 10)**

**Минимальный подпор на всасывающем патрубке во избежание кавитации при температуре перекачиваемой воды**

Минимальный подпор при 50/95 /110/130°C	0,5 / 5 / 11 / 0 м
---	--------------------

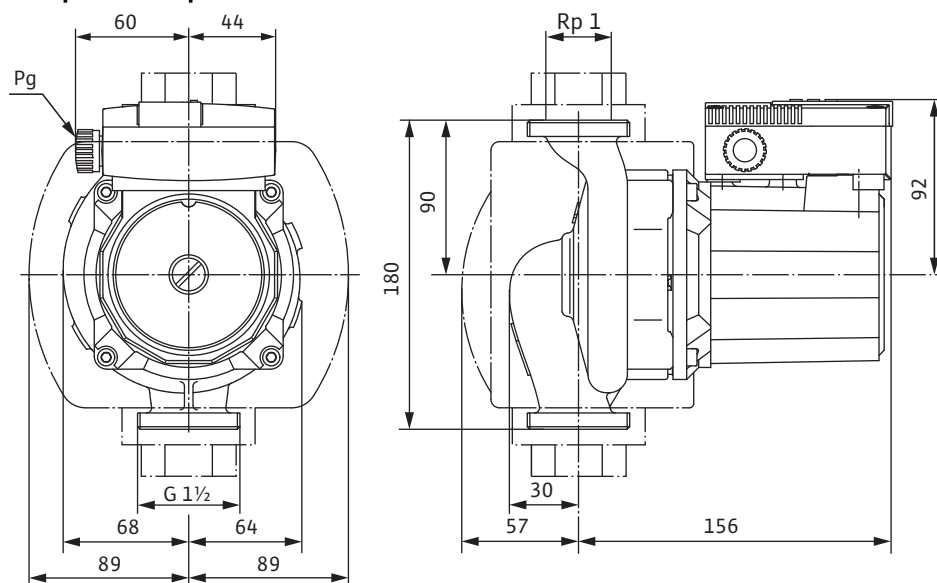
**Данные для заказа**

Изделие	Wilo	
Тип	TOP-S 25/13	
Арт.-№	2084440	
Вес, прим.	<i>m</i>	5.20 кг

• = имеется, = отсутствует

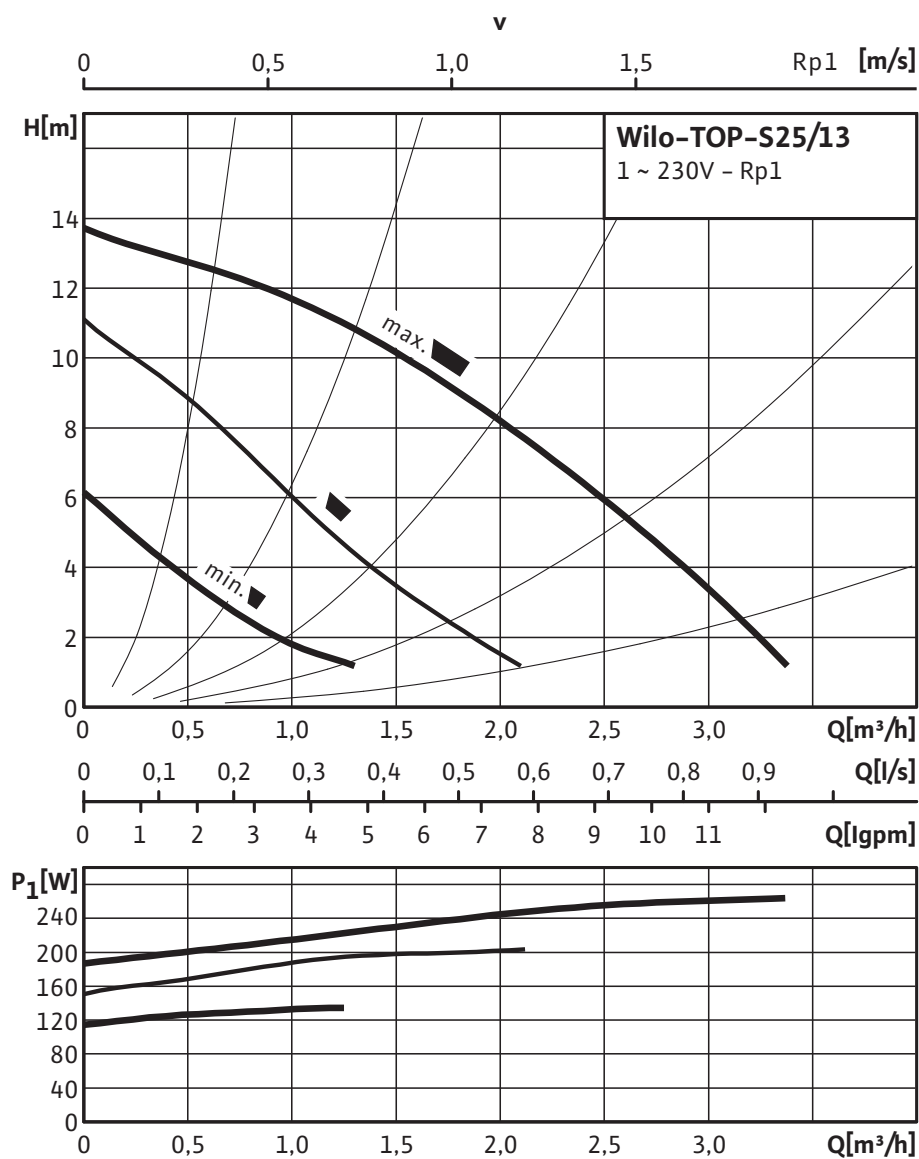
Размеры и габаритные чертежи: Wilo-TOP-S 25/13 (1~230 V, PN 10)

Габаритный чертеж



## Характеристики: Wilo-TOP-S 25/13 (1~230 V, PN 10)

### Характеристики Переменный ток



**Данные для заказа: Wilo-TOP-S 25/13 (1~230 V, PN 10)**

Данные для заказа		
Изделие		Wilo
Тип		TOP-S 25/13
Арт.-№		2084440
Номер EAN		4016322925613
Ценовая группа		W2
Вес брутто	<i>m</i>	5.50 кг
Вес, прим.	<i>m</i>	5.20 кг

## Тексты заявок: Wilo-TOP-S 25/13 (1~230 V, PN 10)

Возможно применение для любых систем водяного отопления, систем кондиционирования, закрытых контуров охлаждения и промышленных циркуляционных систем.

Не требующий обслуживания циркуляционный насос с мокрым ротором, с резьбовым или фланцевым соединением; возможен выбор ступеней частоты вращения для регулировки мощности.

Оснащение и функции

- Ручная регулировка мощности с 3 ступенями частоты вращения
- Насосы с однофазным мотором:
  - P<sub>2</sub> до 90 Вт: Встроенная защита обмотки от перегрева
  - P<sub>2</sub> = 180 Вт: Полная защита мотора посредством защитного контакта обмотки в сочетании с устройством отключения
- Насосы с трехфазным мотором:
  - P<sub>2</sub> до 90 Вт: Встроенная защита обмотки от перегрева
  - P<sub>2</sub> ≥ 180 Вт: Полная защита мотора со встроенной электронной системой размыкания
- Подключение к сети трехфазного тока 230 В с опциональным штекером переключения
- Корпус насоса покрыт катафоретическим лакированием (KTL) для оптимальной защиты от коррозии
- Комбинированный фланец PN 6/PN 10 (при DN 40 – DN 65)
- Теплоизоляция для применения в системах отопления
- Дополнительные функции с помощью модернизируемого модуля защиты С
- Сигнализация неисправности SSM в качестве беспотенциального размыкающего контакта;
- Сигнализация рабочего состояния SBM в качестве беспотенциального нормально разомкнутого контакта
- Управляющий вход «Выкл. по приоритету» с помощью внешнего беспотенциального контакта (размыкающего контакта)
- Выявление блокировки
- Полная защита мотора встроенным устройством отключения
- Квитирование неисправности
- Система управления сдвоенными насосами (два параллельно установленных насоса): Режим работы «основной/резервный» (автоматическое переключение насосов по сигналу неисправности/по таймеру)

Материалы

Корпус насоса: Серый чугун (ENGJL-200)

Рабочее колесо: Синтетический материал (PPE – 30% GF)

Вал насоса: Нержавеющая сталь (X46Cr13)

Подшипники: Металлографит

Допустимая перекачиваемая среда (другие среды по запросу)

Макс. расход: 4 м<sup>3</sup>/ч

Макс. напор: 13.0 М

Допустимая область применения

Диапазон температур при макс. температуре окружающей среды +40 °C: –20 до +110 (в кратковременном режиме 2 ч: +140) (при использовании с защитным модулем Wilo-C: от –20 до +110) °C

Подсоединения к трубопроводу

Резьбовое соединение труб: Rp 1

Резьба: G 1½

Габаритная длина: 180 мм

Мотор/электроника

Создаваемые помехи: EN 61000-6-3

Помехозащищенность: EN 61000-6-2

## Тексты заявок: Wilo-TOP-S 25/13 (1~230 V, PN 10)

Степень защиты: IP X4D

Класс нагревостойкости изоляции: H

Подключение к сети: 1~230 В, 50 Гц

Частота сети: 50 Гц

Номинальная мощность мотора: 100 W

Частота вращения: 1800 / 2380 / 2680 об/мин

Потребляемая мощность 1~230 В: 130 / 200 / 260 Вт

Ток при 1~230В: 0,65 / 0,96 / 1,24 А

Защита мотора: Встроенная

Резьбовой ввод для кабеля: 1x13,5

Данные для заказа

Арт.-№: 2084440

Номер EAN: 4016322925613

Вес, прим.: 5.20 кг

Изделие: Wilo

Тип: TOP-S 25/13