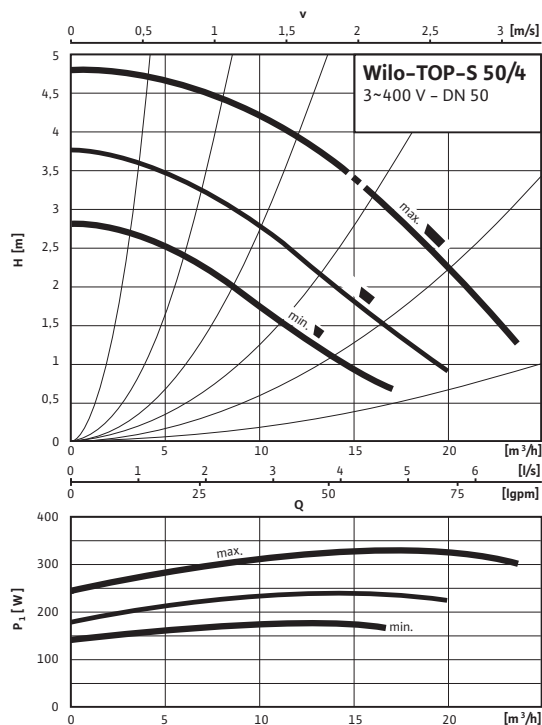
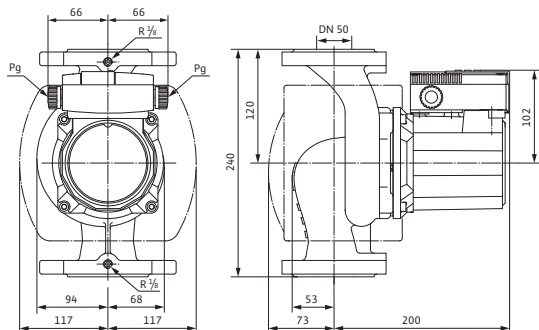


Лист данных: Wilo-TOP-S 50/4 (3~400/230 V, PN 6/10)

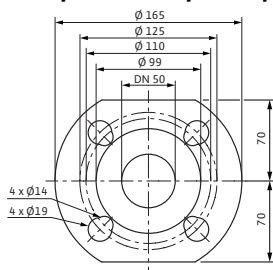
Характеристики Трехфазный ток



Габаритный чертеж



Габаритный чертеж фланца



Допустимая перекачиваемая среда (другие среды по запросу)

Вода систем отопления (согласно VDI 2035)

Водогликолевая смесь (макс. 1:1; при доле гликоля более 20 % необходимо проверять рабочие характеристики)

Допустимая область применения

Диапазон температур при макс. температуре окружающей среды +40 °C

-20 до +130 (в кратковременном режиме 2 ч: +140) (при использовании с защитным модулем Wilo-C: от -20 до +110) °C

Макс. допустимое рабочее давление

P_{max} 6/10 bar

Подсоединения к трубопроводу

Фланец

Комбинированный фланец PN6/10 (фланец PN 16 согласно EN 1092-2)

Номинальный внутренний диаметр фланца

DN 50

Габаритная длина

l_0 240 мм

Мотор/электроника

Создаваемые помехи

EN 61000-6-3

Помехозащищенность

EN 61000-6-2

Степень защиты

IP X4D

Класс нагревостойкости изоляции

H

Подключение к сети

3~230/400 В, 50 Гц

Номинальная мощность мотора

P_2 180 W

Частота вращения

N 1700 / 2100 / 2600 об/мин

Потребляемая мощность

P_1 180 / 240 / 330 W

Ток при 3~400 В

I 0,32 / 0,44 / 0,71 A

Ток при 3~230 В

I 0,56 / 0,76 / 1,23 A

Резьбовой ввод для кабеля

PG 2x13.5

Защита мотора

Встроенная

Материалы

Корпус насоса

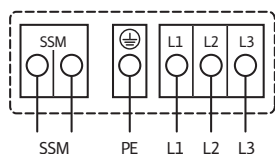
Серый чугун (EN-GJL-250)

Рабочее колесо

Синтетический материал (PP - 50% GF)

Лист данных: Wilo-TOP-S 50/4 (3~400/230 V, PN 6/10)

Схема подключения



Подключение к сети 3~400 В, 50 Гц

3~230 В, 50 Гц (опционально со штекером переключения 3~230 В)

Полная защита мотора со встроенной электронной системой размыкания в клеммной коробке для всех ступеней частоты вращения

Выключение: размыкание всех фаз мотора посредством встроенной электронной

системы отключения

Сброс: требуется ручной сброс на клеммной коробке

Предельно допустимая нагрузка на беспотенциальный контакт (по VDI 3814) для обобщенной сигнализации неисправности (SSM) 1 А, 250 В ~.

Функции см. в каталоге Wilo, главе «Управление насосом Wilo-Control, рекомендации по выбору и монтажу»

Вал насоса	Нержавеющая сталь (X46Cr13)
------------	-----------------------------

Подшипники	Металлографит
------------	---------------

Минимальный подпор на всасывающем патрубке во избежание кавитации при температуре перекачиваемой воды

Минимальный подпор при 50/95 /110/130°C	3 / 10 / 16 / 29 м
---	--------------------

Данные для заказа

Изделие	Wilo
---------	------

Тип	TOP-S 50/4
-----	------------

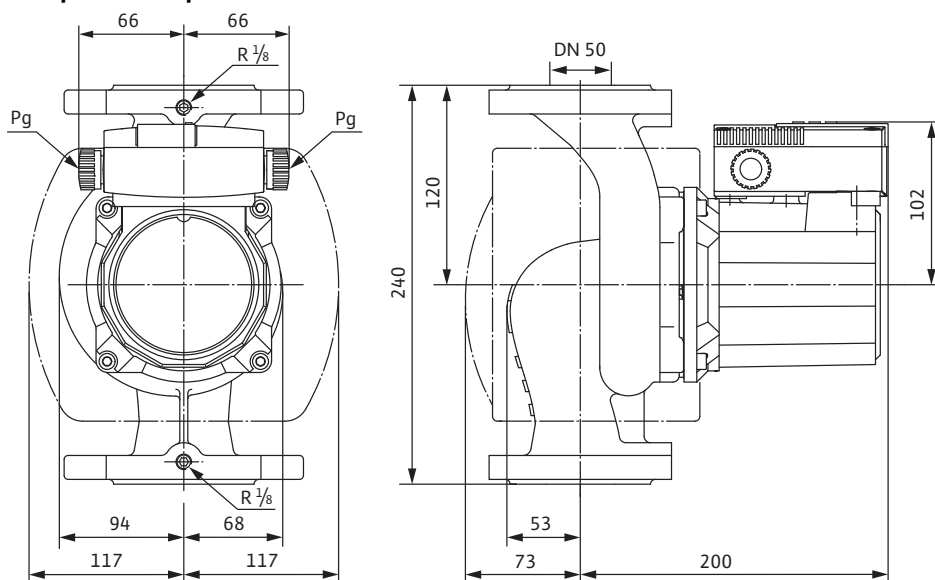
Арт.-№	2080049
--------	---------

Вес, прим.	<i>m</i>	13.10 кг
------------	----------	----------

• = имеется, = отсутствует

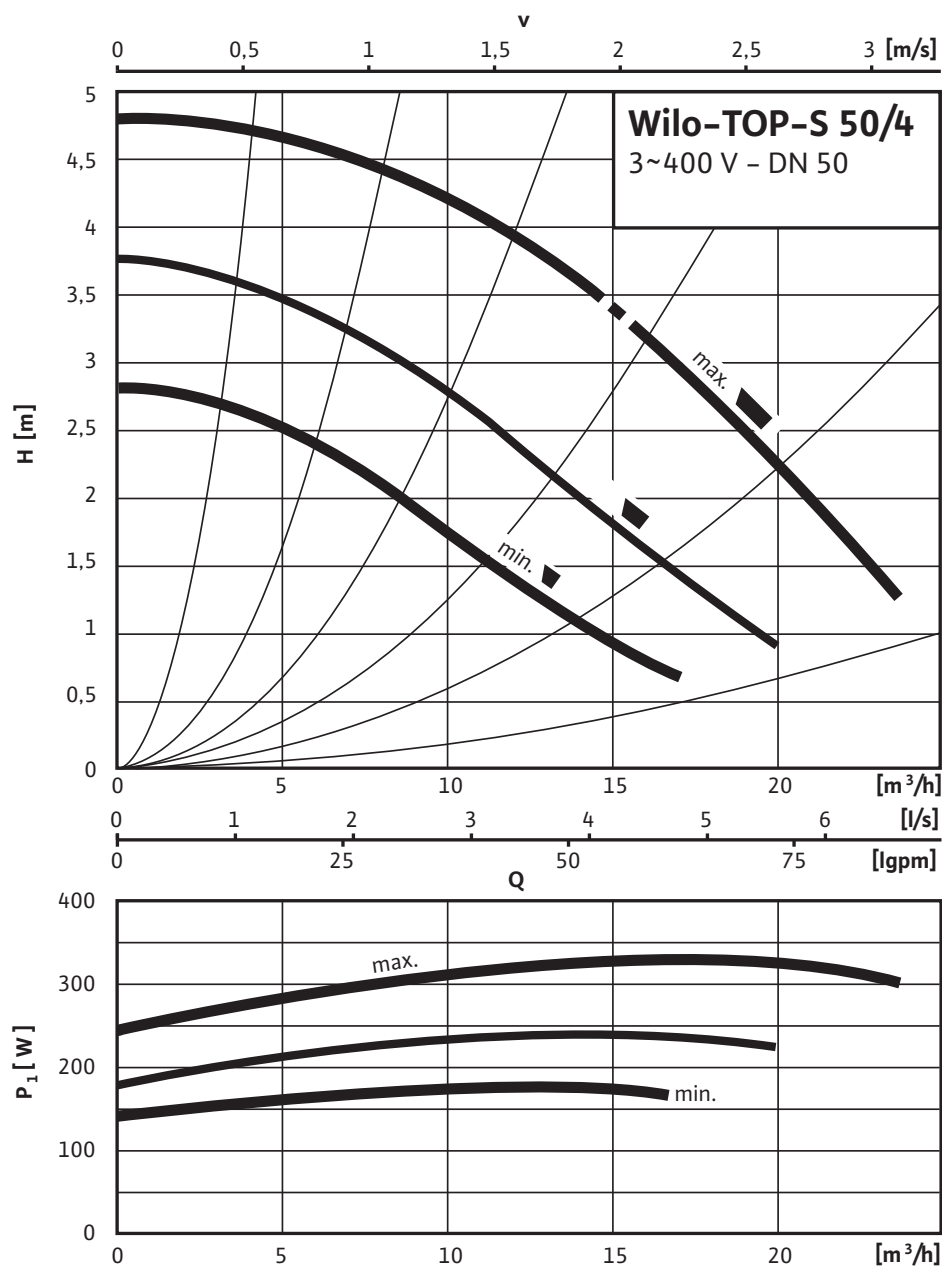
Размеры и габаритные чертежи: Wilo-TOP-S 50/4 (3~400/230 V, PN 6/10)

Габаритный чертеж



Характеристики: Wilo-TOP-S 50/4 (3~400/230 V, PN 6/10)

Характеристики Трехфазный ток



Данные для заказа: Wilo-TOP-S 50/4 (3~400/230 V, PN 6/10)

Данные для заказа		
Изделие	Wilo	
Тип	TOP-S 50/4	
Арт.-№	2080049	
Номер EAN	4016322937166	
Ценовая группа	W2	
Вес брутто	<i>m</i>	14 кг
Вес, прим.	<i>m</i>	13.10 кг
Длина x Ширина x Высота (упаков.)	240мм x 224мм x 279мм	
Объем упаковки	<i>V</i>	15 л

Тексты заявок: Wilo-TOP-S 50/4 (3~400/230 V, PN 6/10)

Возможно применение для любых систем водяного отопления, систем кондиционирования, закрытых контуров охлаждения и промышленных циркуляционных систем.

Не требующий обслуживания циркуляционный насос с мокрым ротором, с резьбовым или фланцевым соединением; возможен выбор ступеней частоты вращения для регулировки мощности.

Оснащение и функции

- Ручная регулировка мощности с 3 ступенями частоты вращения
- Насосы с однофазным мотором:
 - P₂ до 90 Вт: Встроенная защита обмотки от перегрева
 - P₂ = 180 Вт: Полная защита мотора посредством защитного контакта обмотки в сочетании с устройством отключения
- Насосы с трехфазным мотором:
 - P₂ до 90 Вт: Встроенная защита обмотки от перегрева
 - P₂ ≥ 180 Вт: Полная защита мотора со встроенной электронной системой размыкания
- Подключение к сети трехфазного тока 230 В с опциональным штекером переключения
- Корпус насоса покрыт катафоретическим лакированием (KTL) для оптимальной защиты от коррозии
- Комбинированный фланец PN 6/PN 10 (при DN 40 – DN 65)
- Теплоизоляция для применения в системах отопления
- Дополнительные функции с помощью модернизируемого модуля защиты С
- Сигнализация неисправности SSM в качестве беспотенциального размыкающего контакта;
- Сигнализация рабочего состояния SBM в качестве беспотенциального нормально разомкнутого контакта
- Управляющий вход «Выкл. по приоритету» с помощью внешнего беспотенциального контакта (размыкающего контакта)
- Выявление блокировки
- Полная защита мотора встроенным устройством отключения
- Квитирование неисправности
- Система управления двоянными насосами (два параллельно установленных насоса): Режим работы «основной/резервный» (автоматическое переключение насосов по сигналу неисправности/по таймеру)

Материалы

Корпус насоса: Серый чугун (EN-GJL-250)

Рабочее колесо: Синтетический материал (PP – 50% GF)

Вал насоса: Нержавеющая сталь (X46Cr13)

Подшипники: Металлографит

Допустимая перекачиваемая среда (другие среды по запросу)

Макс. расход: 23 м³/ч

Макс. напор: 5.0 М

Допустимая область применения

Диапазон температур при макс. температуре окружающей среды +40 °C: –20 до +130 (в кратковременном режиме 2 ч: +140) (при использовании с защитным модулем Wilo-C: от –20 до +110) °C

Подсоединения к трубопроводу

Номинальный внутренний диаметр фланца: DN 50

Фланец: Комбинированный фланец PN6/10 (фланец PN 16 согласно EN 1092-2)

Габаритная длина: 240 мм

Мотор/электроника

Создаваемые помехи: EN 61000-6-3

Помехозащищенность: EN 61000-6-2

Тексты заявок: Wilo-TOP-S 50/4 (3~400/230 V, PN 6/10)

Степень защиты: IP X4D

Класс нагревостойкости изоляции: H

Подключение к сети: 3~230/400 В, 50 Гц

Частота сети: 50 Гц

Номинальная мощность мотора: 180 W

Частота вращения: 1700 / 2100 / 2600 об/мин

Ток при 3~400 В: 0,32 / 0,44 / 0,71 А

Защита мотора: Встроенная

Резьбовой ввод для кабеля: 2x13.5

Данные для заказа

Арт.-№: 2080049

Номер EAN: 4016322937166

Вес, прим.: 13.10 кг

Изделие: Wilo

Тип: TOP-S 50/4