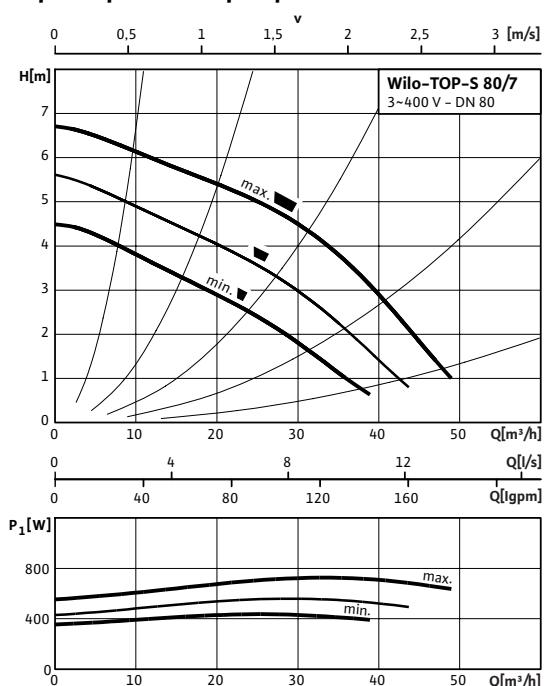
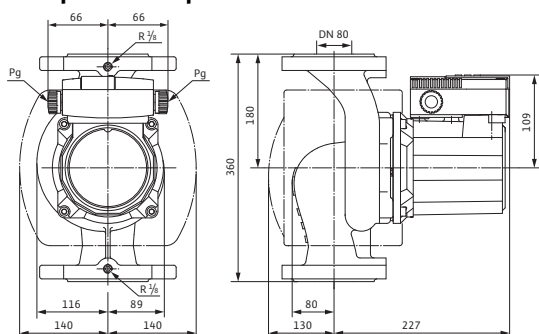


## Лист данных: Wilo-TOP-S 80/7 (3~400/230 V, PN 6)

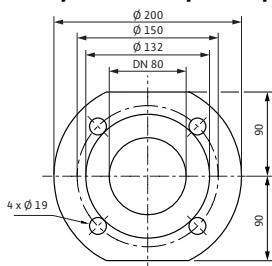
### Характеристики Трехфазный ток



### Габаритный чертеж



### Габаритный чертеж фланца



### Допустимая перекачиваемая среда (другие среды по запросу)

Вода систем отопления (согласно VDI 2035)

Водоглицеролевая смесь (макс. 1:1; при доле гликоля более 20 % необходимо проверять рабочие характеристики)

### Допустимая область применения

Диапазон температур при макс. температуре окружающей среды +40 °C

-20 до +130 (в кратковременном режиме 2 ч: +140) (при использовании с защитным модулем Wilo-C: от -20 до +110) °C

Макс. допустимое рабочее давление

$P_{max}$

6 bar

### Подсоединения к трубопроводу

Фланец

Фланец PN 6 (рассчитан PN 16 согласно EN 1092-2)

Номинальный внутренний диаметр фланца

DN 80

Габаритная длина

$l_0$

360 мм

### Мотор/электроника

Создаваемые помехи

EN 61000-6-3

Помехозащищенность

EN 61000-6-2

Степень защиты

IP X4D

Класс нагревостойкости изоляции

H

Подключение к сети

3~230/400 В, 50 Гц

Номинальная мощность мотора

$P_2$

450 W

Частота вращения

$N$

2100 / 2400 / 2700 об/мин

Потребляемая мощность

$P_1$

440 / 560 / 730 W

Ток при 3~400 В

$I$

0,79 / 1,00 / 1,53 A

Ток при 3~230 В

$I$

1,36 / 1,74 / 2,65 A

Резьбовой ввод для кабеля

$PG$

2x13.5

Защита мотора

Встроенная

### Материалы

Корпус насоса

Серый чугун (EN-GJL-250)

Рабочее колесо

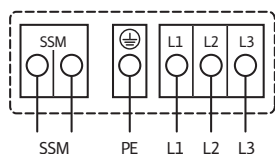
Синтетический материал (PP - 50% GF)

Вал насоса

Нержавеющая сталь (X46Cr13)

## Лист данных: Wilo-TOP-S 80/7 (3~400/230 V, PN 6)

### Схема подключения



Подключение к сети 3~400 В, 50 Гц

3~230 В, 50 Гц (опционально со штекером переключения 3~230 В)

Полная защита мотора со встроенной электронной системой размыкания в клеммной коробке для всех ступеней частоты вращения

Выключение: размыкание всех фаз мотора посредством встроенной электронной

системы отключения

Сброс: требуется ручной сброс на клеммной коробке

Предельно допустимая нагрузка на беспотенциальный контакт (по VDI 3814)

для обобщенной сигнализации неисправности (SSM) 1 А, 250 В ~.

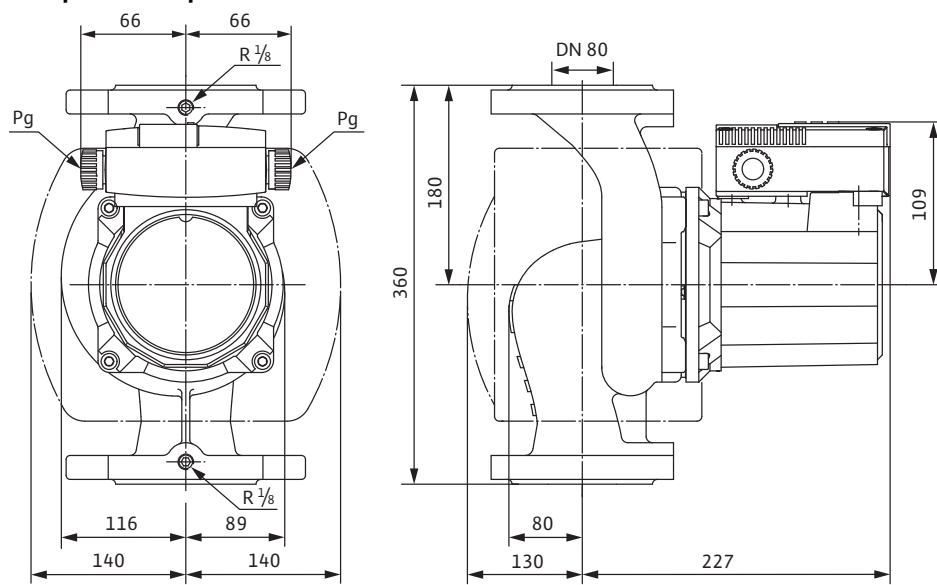
Функции см. в каталоге Wilo, главе «Управление насосом Wilo-Control, рекомендации по выбору и монтажу»

Подшипники	Металлографит
<b>Минимальный подпор на всасывающем патрубке во избежание кавитации при температуре перекачиваемой воды</b>	
Минимальный подпор при 50/95 /110/130°C	3 / 10 / 16 / 29 м
<b>Данные для заказа</b>	
Изделие	Wilo
Тип	TOP-S 80/7
Арт.-№	2080063
Вес, прим.	<i>m</i> 23.20 кг

• = имеется, = отсутствует

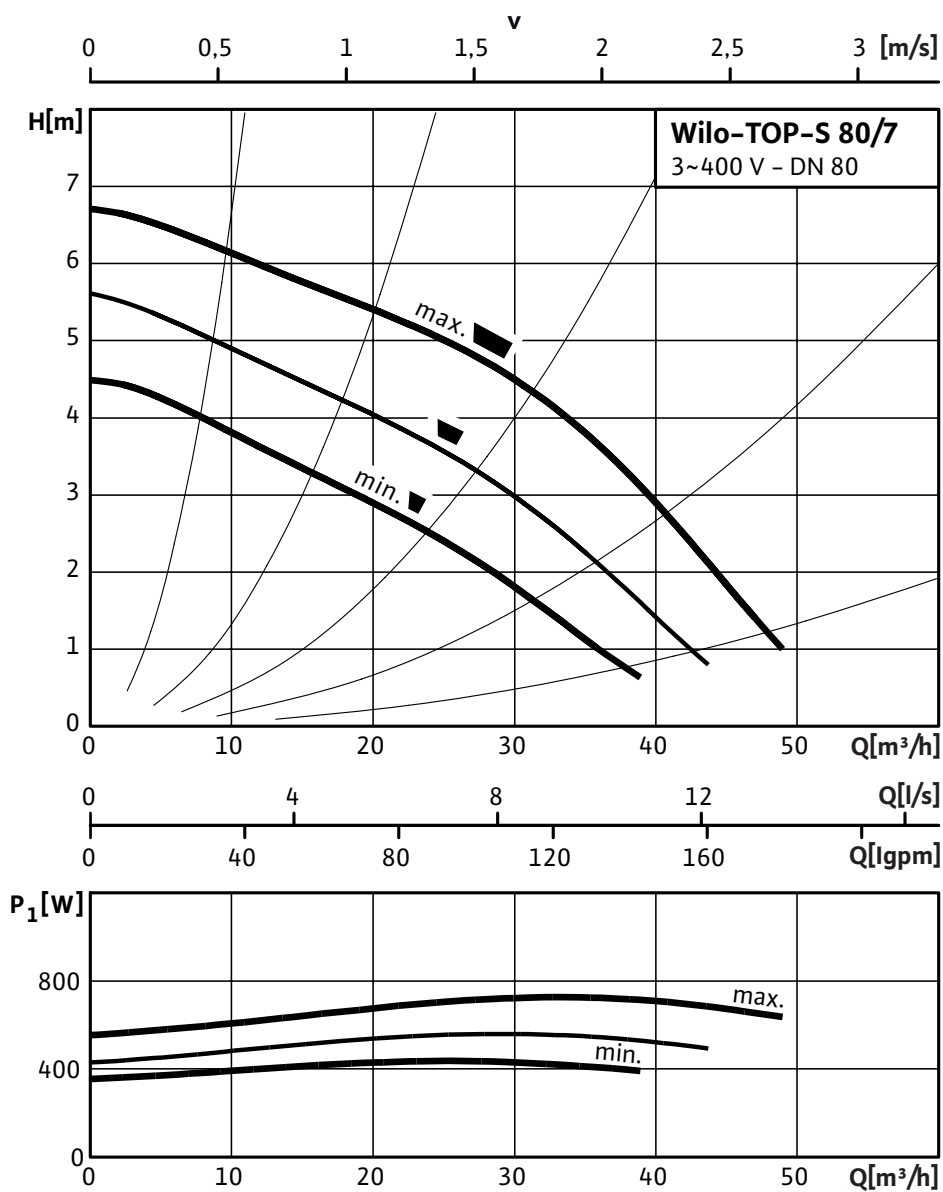
Размеры и габаритные чертежи: Wilo-TOP-S 80/7 (3~400/230 V, PN 6)

Габаритный чертеж



## Характеристики: Wilo-**TOP-S 80/7** (3~400/230 V, PN 6)

### Характеристики Трехфазный ток



**Данные для заказа: Wilo-TOP-S 80/7 (3~400/230 V, PN 6)**

Данные для заказа		
Изделие	Wilo	
Тип	TOP-S 80/7	
Арт.-№	2080063	
Номер EAN	4016322937326	
Ценовая группа	W2	
Вес брутто	<i>m</i>	25 кг
Вес, прим.	<i>m</i>	23.20 кг
Длина x Ширина x Высота (упаков.)	360мм x 270мм x 357мм	
Объем упаковки	<i>V</i>	34,7 l

## Тексты заявок: Wilo-TOP-S 80/7 (3~400/230 V, PN 6)

Возможно применение для любых систем водяного отопления, систем кондиционирования, закрытых контуров охлаждения и промышленных циркуляционных систем.

Не требующий обслуживания циркуляционный насос с мокрым ротором, с резьбовым или фланцевым соединением; возможен выбор ступеней частоты вращения для регулировки мощности.

Оснащение и функции

- Ручная регулировка мощности с 3 ступенями частоты вращения
- Насосы с однофазным мотором:
  - P<sub>2</sub> до 90 Вт: Встроенная защита обмотки от перегрева
  - P<sub>2</sub> = 180 Вт: Полная защита мотора посредством защитного контакта обмотки в сочетании с устройством отключения
- Насосы с трехфазным мотором:
  - P<sub>2</sub> до 90 Вт: Встроенная защита обмотки от перегрева
  - P<sub>2</sub> ≥ 180 Вт: Полная защита мотора со встроенной электронной системой размыкания
- Подключение к сети трехфазного тока 230 В с опциональным штекером переключения
- Корпус насоса покрыт катафоретическим лакированием (KTL) для оптимальной защиты от коррозии
- Комбинированный фланец PN 6/PN 10 (при DN 40 – DN 65)
- Теплоизоляция для применения в системах отопления
- Дополнительные функции с помощью модернизируемого модуля защиты С
- Сигнализация неисправности SSM в качестве беспотенциального размыкающего контакта;
- Сигнализация рабочего состояния SBM в качестве беспотенциального нормально разомкнутого контакта
- Управляющий вход «Выкл. по приоритету» с помощью внешнего беспотенциального контакта (размыкающего контакта)
- Выявление блокировки
- Полная защита мотора встроенным устройством отключения
- Квитирование неисправности
- Система управления двоянными насосами (два параллельно установленных насоса): Режим работы «основной/резервный» (автоматическое переключение насосов по сигналу неисправности/по таймеру)

Материалы

Корпус насоса: Серый чугун (EN-GJL-250)

Рабочее колесо: Синтетический материал (PP – 50% GF)

Вал насоса: Нержавеющая сталь (X46Cr13)

Подшипники: Металлографит

Допустимая перекачиваемая среда (другие среды по запросу)

Макс. расход: 49 м<sup>3</sup>/ч

Макс. напор: 7.0 М

Допустимая область применения

Диапазон температур при макс. температуре окружающей среды +40 °C: –20 до +130 (в кратковременном режиме 2 ч: +140) (при использовании с защитным модулем Wilo-C: от –20 до +110) °C

Подсоединения к трубопроводу

Номинальный внутренний диаметр фланца: DN 80

Фланец: Фланец PN 6 (рассчитан PN 16 согласно EN 1092-2)

Габаритная длина: 360 мм

Мотор/электроника

Создаваемые помехи: EN 61000-6-3

Помехозащищенность: EN 61000-6-2

## Тексты заявок: Wilo-TOP-S 80/7 (3~400/230 V, PN 6)

Степень защиты: IP X4D

Класс нагревостойкости изоляции: H

Подключение к сети: 3~230/400 В, 50 Гц

Частота сети: 50 Гц

Номинальная мощность мотора: 450 W

Частота вращения: 2100 / 2400 / 2700 об/мин

Ток при 3~400 В: 0,79 / 1,00 / 1,53 А

Защита мотора: Встроенная

Резьбовой ввод для кабеля: 2x13.5

Данные для заказа

Арт.-№: 2080063

Номер EAN: 4016322937326

Вес, прим.: 23.20 кг

Изделие: Wilo

Тип: TOP-S 80/7