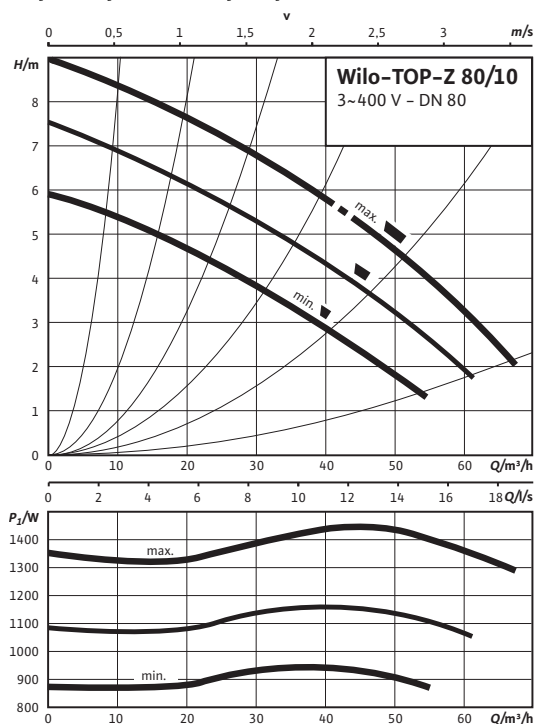
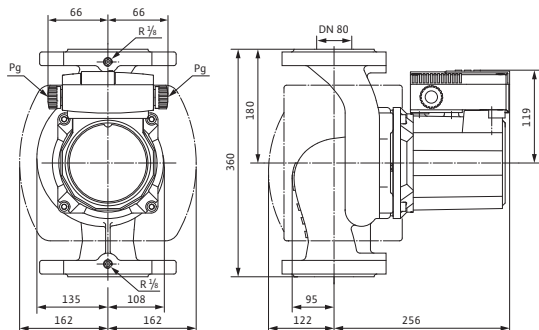


Лист данных: Wilo-TOP-Z 80/10 (3~400 V, PN 10, GG)

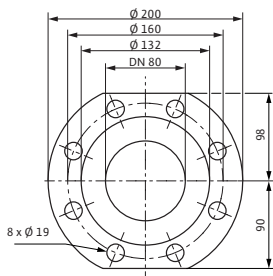
Характеристики Трехфазный ток



Габаритный чертеж



Габаритный чертеж фланца



Допустимая перекачиваемая среда (другие среды по запросу)

Вода систем отопления (согласно VDI 2035)	•
Водогликолевая смесь (макс. 1:1; при доле гликоля более 20 % необходимо проверять рабочие характеристики)	•
Питьевая вода и вода для производства пищевых продуктов согласно Постановлению о питьевой воде 2001 г. (TrinkwV 2001)	-

Допустимая область применения

Диапазон температур при макс. температуре окружающей среды +40 °C	-20...+110 °C
Диапазон температур при использовании в циркуляционных системах ГВС при макс. температуре окружающей среды +40 °C	0...+80, кратковременно (2 ч) до +80 °C
Максимально допустимая общая жесткость жидкости в циркуляционных системах ГВС	3,57 mmol/l (20 °dH)

Макс. допустимое рабочее давление	P_{max}	10 bar
Специальное исполнение для рабочего давления, p_{max}		16 bar

Подсоединения к трубопроводу

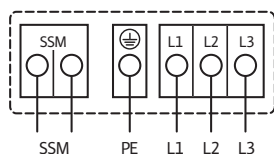
Фланец	Фланец PN16 (согласно EN 1092-2)	
Номинальный внутренний диаметр фланца	DN 80	
Габаритная длина	l_0	360 мм

Мотор/электроника

Создаваемые помехи	EN 61000-6-3	
Помехозащищенность	EN 61000-6-2	
Степень защиты	IP X4D	
Класс нагревостойкости изоляции	H	
Подключение к сети	3~400 В, 50 Гц	
Номинальная мощность мотора	P_2	1100 Вт
Частота вращения	N	2200 / 2500 / 2800 об/мин
Потребляемая мощность	P_1	940 / 1155 / 1440 W
Ток при 1~230В	I	- A

Лист данных: Wilo-**TOP-Z 80/10** (3~400 V, PN 10, GG)

Схема подключения



Подключение к сети 3~400 В, 50 Гц

3~230 В, 50 Гц (опционально со штекером переключения 3~230 В)

Полная защита мотора со встроенной электронной системой размыкания в клеммной коробке для всех ступеней частоты вращения

Выключение: размыкание всех фаз мотора посредством встроенной электронной

системы отключения

Сброс: требуется ручной сброс на клеммной коробке

Предельно допустимая нагрузка на беспотенциальный контакт (по VDI 3814)

для обобщенной сигнализации неисправности (SSM) 1 А, 250 В ~.

Функции см. в каталоге Wilo, главе «Управление насосом Wilo-Control, рекомендации по выбору и монтажу»

Ток при 3~230 В	/	2,91 / 3,56 / 5,06 А
Ток при 3~400 В	/	1,68 / 2,06 / 2,92 А
Защита мотора		Встроенная
Резьбовой ввод для кабеля	PG	2x13.5

Материалы

Корпус насоса	Серый чугун (EN-GJL-250)
Рабочее колесо	Синтетический материал (PPE - 30% GF)
Вал насоса	Нержавеющая сталь (X39CrMo17-1)
Подшипники	Графит, пропитанный синтетической смолой

Минимальный подпор на всасывающем патрубке во избежание кавитации при температуре перекачиваемой воды

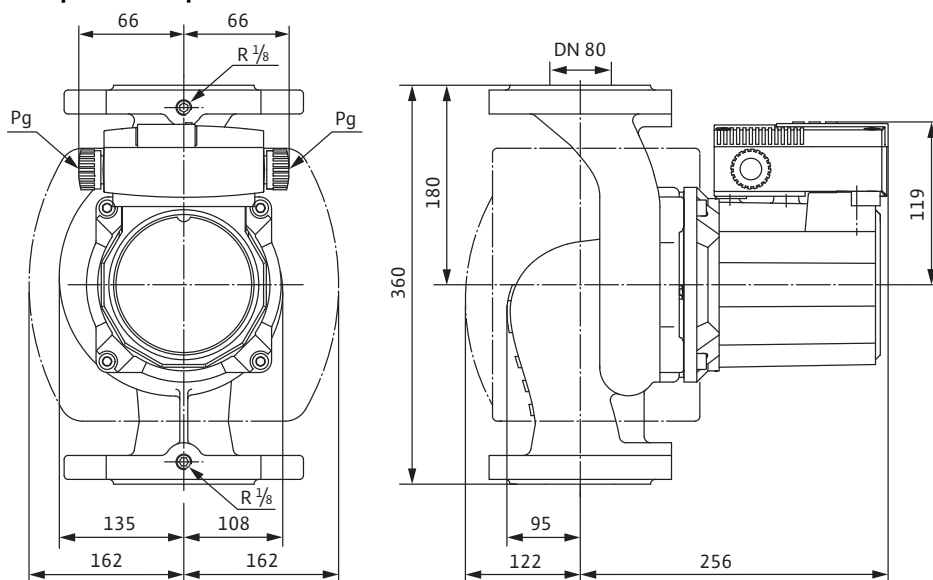
Минимальный подпор при 40/80/110°C	8 / 10 / 30 m
------------------------------------	---------------

Данные для заказа

Изделие	Wilo
Тип	TOP-Z 80/10
Арт.-№	2046636
Вес, прим.	<i>m</i> 32 кг

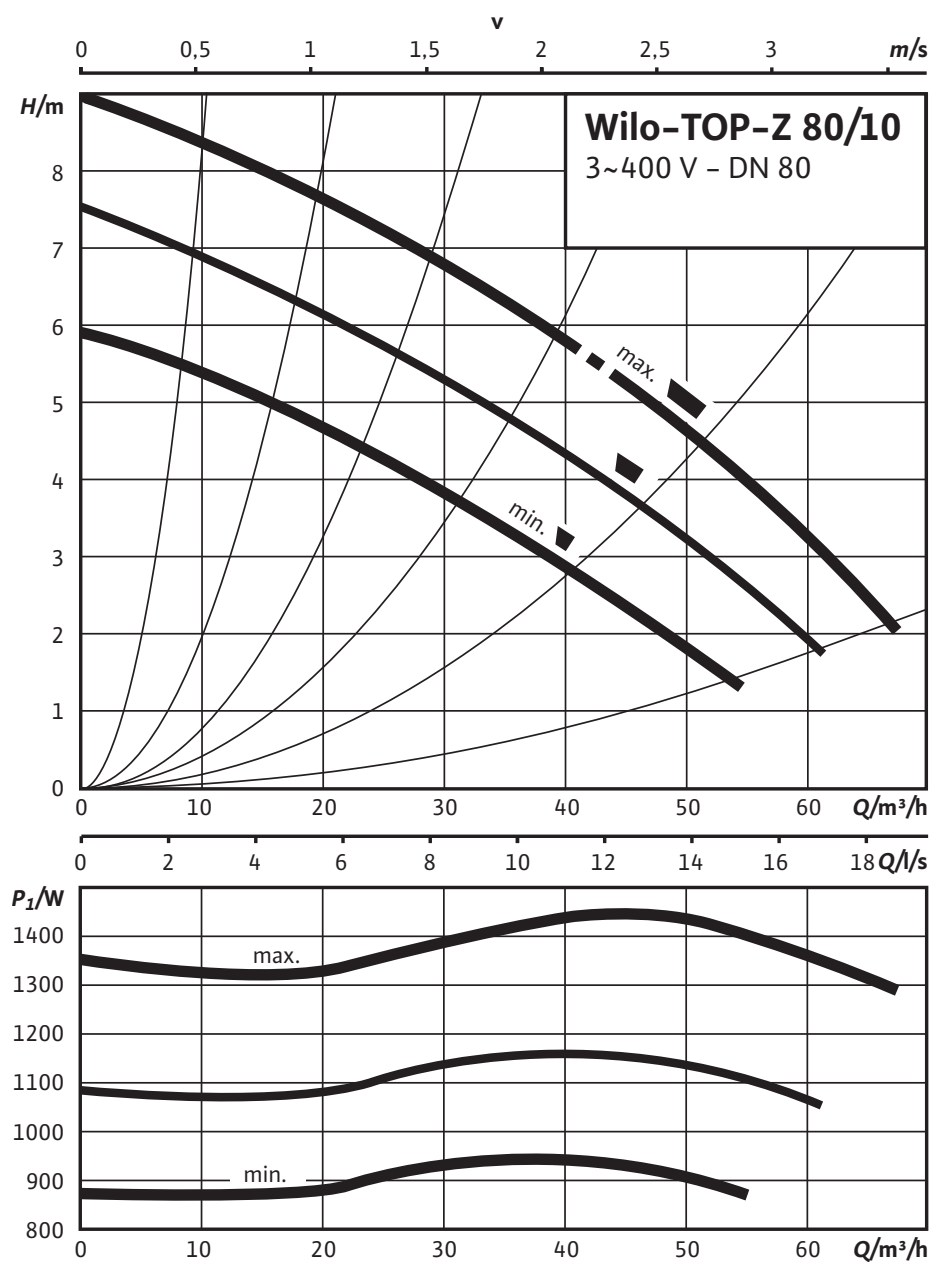
Размеры и габаритные чертежи: Wilo-TOP-Z 80/10 (3~400 V, PN 10, GG)

Габаритный чертеж



Характеристики: Wilo-TOP-Z 80/10 (3~400 V, PN 10, GG)

Характеристики Трехфазный ток



Данные для заказа: Wilo-TOP-Z 80/10 (3~400 V, PN 10, GG)

Данные для заказа		
Изделие	Wilo	
Тип	TOP-Z 80/10	
Арт.-№	2046636	
Номер EAN	4016322685470	
Ценовая группа	W2	
Вес брутто	<i>m</i>	34 кг
Вес, прим.	<i>m</i>	32 кг
Длина x Ширина x Высота (упаков.)	470мм x 320мм x 385мм	
Объем упаковки	<i>V</i>	57,9 л

Тексты заявок: Wilo-TOP-Z 80/10 (3~400 V, PN 10, GG)

Применяется в циркуляционных системах питьевого водоснабжения в промышленности и в оборудовании для зданий и сооружений.

Не требующий обслуживания циркуляционный насос с мокрым ротором, с резьбовым или фланцевым соединением; возможен выбор ступеней частоты вращения для регулировки мощности.

Оснащение и функции

- Ручная регулировка мощности с 3 ступенями частоты вращения
- Насосы с 1-фазным мотором:
 - P_2 до 90 Вт: Встроенная защита обмотки от перегрева
 - $P_2 \geq 180$ Вт: Полная защита мотора посредством защитного контакта обмотки в сочетании с устройством отключения
- Насосы с 3-фазным мотором:
 - P_2 до 90 Вт: Встроенная защита обмотки от перегрева
 - $P_2 \geq 180$ Вт: Полная защита мотора со встроенной электронной системой отключения
- Индикатор неисправности
- Контакт для обобщенной сигнализации неисправности
- Контрольный индикатор направления вращения
- Подключение к сети трехфазного тока 230 В с опциональным штекером переключения
- Корпус насоса из бронзы или серого чугуна (в зависимости от типа может быть из нержавеющей стали)
- Комбинированный фланец PN 6/PN 10 (при DN 40 – DN 65)
- Теплоизолирующие кожухи
- Дополнительные функции с помощью модернизируемого модуля защиты S:
- Сигнализация неисправности SSM в качестве беспотенциального размыкающего контакта
- Сигнализация рабочего состояния SBM в качестве беспотенциального нормально разомкнутого контакта
- Управляющий вход «Выкл. по приоритету» с помощью внешнего беспотенциального контакта (размыкающего контакта)
- Выявление блокировки
- Полная защита мотора встроенным устройством отключения
- Квитирование неисправности
- Система управления сдвоенными насосами (два параллельно установленных насоса): Режим работы «основной/резервный» (автоматическое переключение при неисправности/смена насосов по таймеру):

Материалы

Корпус насоса: Серый чугун (EN-GJL-250)

Рабочее колесо: Синтетический материал (PPE – 30% GF)

Вал насоса: Нержавеющая сталь (X39CrMo17-1)

Подшипники: Графит, пропитанный синтетической смолой

Допустимая перекачиваемая среда (другие среды по запросу)

Макс. расход: $65 \text{ м}^3/\text{ч}$

Макс. напор: 9.0 М

Подсоединения к трубопроводу

Номинальный внутренний диаметр фланца: DN 80

Фланец: Фланец PN16 (согласно EN 1092-2)

Габаритная длина: 360 мм

Мотор/электроника

Создаваемые помехи: EN 61000-6-3

Помехозащищенность: EN 61000-6-2

Степень защиты: IP X4D

Класс нагревостойкости изоляции: H

Подключение к сети: 3~400 В, 50 Гц

Тексты заявок: Wilo-TOP-Z 80/10 (3~400 V, PN 10, GG)

Частота вращения: 2200 / 2500 / 2800 об/мин

Номинальная мощность мотора: 1100,0 W

Потребляемая мощность 3~400 В: 940 / 1155 / 1440 W

Ток при 1~230В: – А

Ток при 3~400 В: 2.920 / А2.060 / А1.680 А

Защита мотора: Встроенная

Резьбовой ввод для кабеля: 2x13.5

Данные для заказа

Арт.-№: 2046636

Номер EAN: 4016322685470

Вес, прим.: 34 кг

Изделие: Wilo

title_product_internet_plusWilo: Wilo-TOP-Z 80/10 (3~400 V, PN 10, GG)