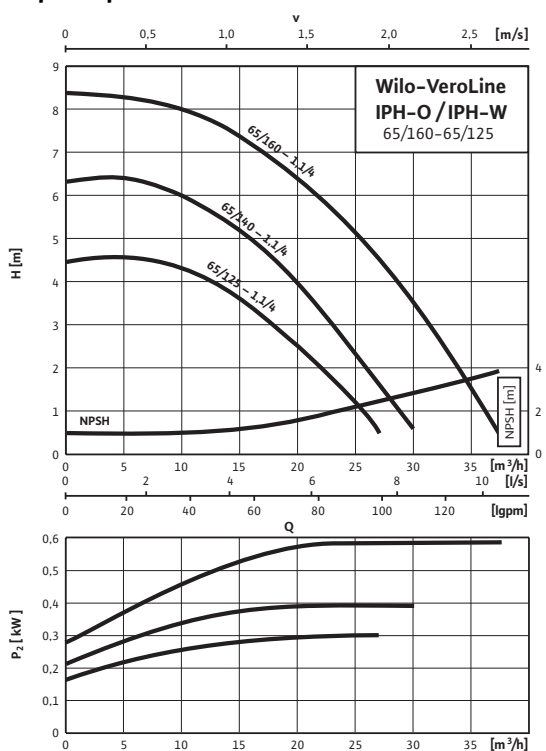


Лист данных: Wilo-VeroLine-IPH-O 65/160-1,1/4

Характеристики



Габаритный чертеж

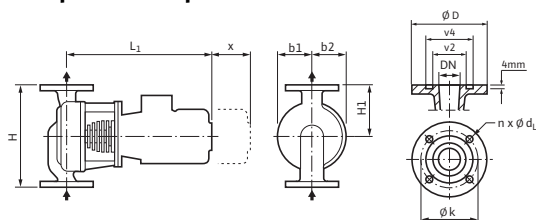
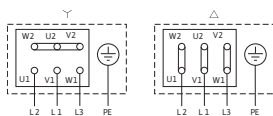


Схема подключения



Δ: Схема соединения – треугольник
 Y: Схема соединения – звезда
 Требуется внешний защитный выключатель мотора. Контролировать направление вращения! Для изменения направления вращения поменять местами любые две фазы.

После удаления перемычек возможен запуск Y-Δ.

Допустимая перекачиваемая среда (другие среды по запросу)

Вода систем отопления (согласно VDI 2035)	•
Водоглицеролевая смесь (при доле глицероля 20–40 об. % и температуре перекачиваемой среды ≤ 40 °С)	• по запросу
Охлаждающая и холодная вода	•
Масляный теплоноситель	до +350 °С

Допустимая область применения

Стандартное исполнение для рабочего давления	$p_{\text{макс}}$	Теплоносущее масло: 9 бар
Диапазон температур при макс. температуре окружающей среды +40 °С		-10...+350 °С
Температура окружающей среды, макс.		+40 °С
Установка в закрытых помещениях		•
Установка в открытых помещениях		Специальное исполнение за дополнительную плату

Подсоединения к трубопроводу

Фланцы (по EN 1092-2)	PN 25
Фланец с отверстием для манометра	–

Материалы

Корпус насоса	1.0625
Промежуточный корпус	EN-GJS-400-15
Рабочее колесо	EN-GJL-250
Вал насоса	1.4005
Скользящее торцевое уплотнение	AQ1VGG
другие скользящие торцевые уплотнения	по запросу

Электроподключение

Подключение к сети	3~400 В, 50 Гц
Частота вращения	n 1415 об/мин

Мотор/электроника

Встроенная полная защита мотора	Специальное исполнение с термодатчиками за дополнительную плату
Степень защиты	IP 55
Класс изоляции	F
КПД	η_M 0.8246

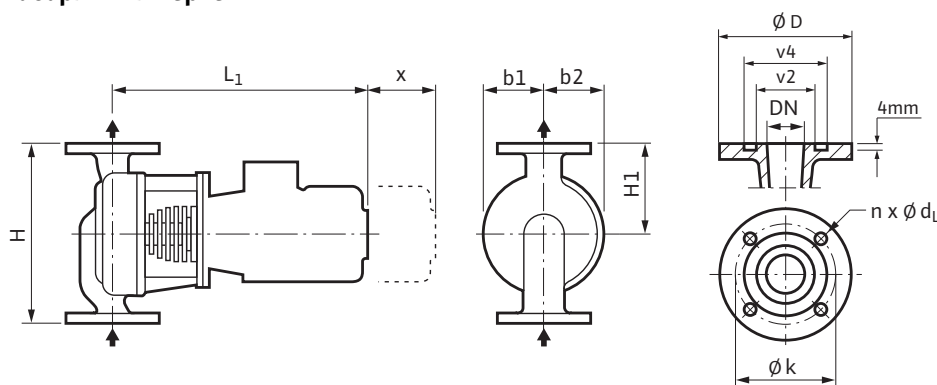
Лист данных: Wilo-VeroLine-IPH-O 65/160-1,1/4

Коэффициент мощности	$\cos \varphi$	0.813
Обмотка мотора мощностью до 3 кВт		230 В Δ/400 В Y, 50 Гц
Обмотка мотора мощностью от 4 кВт		230 В Δ/400 В Y, 50 Hz
Варианты монтажа		
Монтаж на трубопроводе (при мощности мотора до ≤ 15 кВт)		• только с горизонтальным расположением вала
Монтаж на консолях		–
Данные для заказа		
Вес, прим.	<i>m</i>	44.20 кг
Изделие		Wilo
Тип		VeroLine-IPH-O 65/160-1,1/4
Арт.-№		2105772

Учитывать данные на фирменной табличке мотора

Размеры и габаритные чертежи: Wilo-VeroLine-IPH-O 65/160-1,1/4

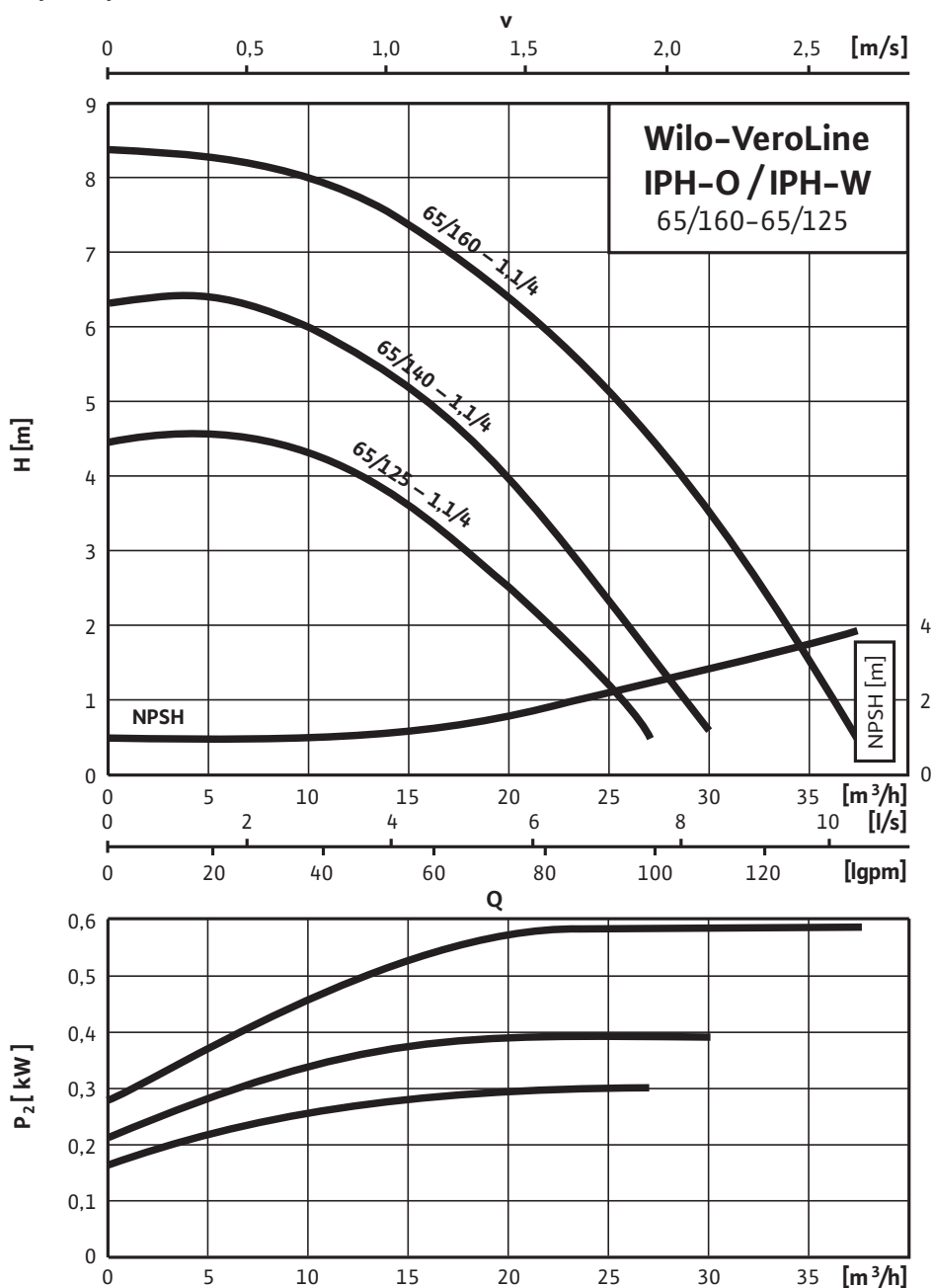
Габаритный чертеж



Размеры	X	300 мм
Размеры	$L1$	447 мм
Размеры	H I	190 мм
Размеры	H	400 мм
Размеры	$B1$	121 мм
Размеры	$B2$	107 мм
Размеры фланца насоса	ϕ k	145 мм
Размеры фланца насоса	ϕ D	185 мм
Размеры фланца насоса	V 2	94 мм
Размеры фланца насоса	V 4	110 мм

Характеристики: Wilo-VeroLine-IPH-O 65/160-1,1/4

Характеристики



Данные для заказа: Wilo-VeroLine-IPH-O 65/160-1,1/4

Данные для заказа		
Изделие	Wilo	
Тип	VeroLine-IPH-O 65/160-1,1/4	
Арт.-№	2105772	
Номер EAN	4048482091419	
Группа товаров со скидкой	W4	
Вес, прим.	<i>m</i>	44.20 кг
Длина x Ширина x Высота (упаков.)	400мм x 210мм x 565мм	
Объем упаковки	<i>V</i>	47,46 л

Тексты заявок: Wilo-VeroLine-IPH-O 65/160-1,1/4

Одноступенчатый центробежный насос с сухим ротором линейного типа для эксплуатации с особенно горячими средами. Мотор трехфазного тока с неразъемным валом и особым промежуточным корпусом для установки корпуса с ребрами охлаждения для скользящего торцевого уплотнения. Серийные моторы с технологией IE2. Эта серия предназначена для установки в трубах с горизонтальным валом мотора/насоса.

Материалы

Корпус насоса: 1.0625

Промежуточный корпус: EN-GJS-400-15

Рабочее колесо: EN-GJL-250

Вал насоса: 1.4005

Скользящее торцевое уплотнение: AQ1VGG

Допустимая область применения

Стандартное исполнение для рабочего давления: Теплонесущее масло: 9 бар

Диапазон температур при макс. температуре окружающей среды +40 °C: -10...+350 °C

Температура окружающей среды, макс.: +40 °C

Подсоединения к трубопроводу

Фланцы (по EN 1092-2): PN 25

Фланец с отверстием для манометра: –

Размеры: 447 мм

Мотор/электроника

Степень защиты: IP 55

Класс изоляции: F

КПД мотора: 0,0/0,0/0,0 %

Коэффициент мощности: 0.813

Частота вращения: 1415 об/мин

Вес

Вес, прим.: 44.20 кг

Данные для заказа

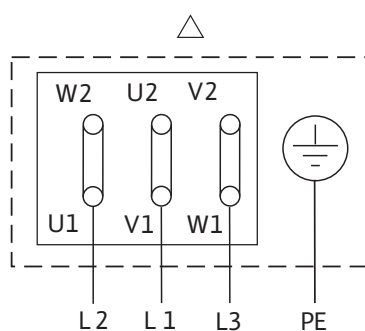
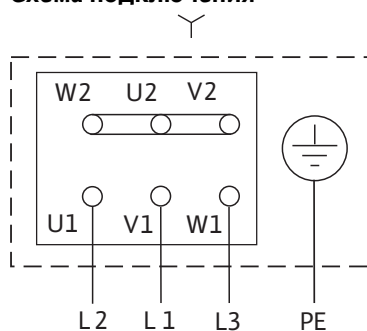
Арт.-№: 2105772

Тип: VeroLine-IPH-O 65/160-1,1/4

Изделие: Wilo

Схема подключения : Wilo-VeroLine-IPH-O 65/160-1,1/4

Схема подключения



Δ: Схема соединения – треугольник

Y: Схема соединения – звезда

Требуется внешний защитный выключатель мотора.

Контролировать направление вращения! Для изменения направления вращения поменять местами любые две фазы.

После удаления перемычек возможен запуск Y-Δ.