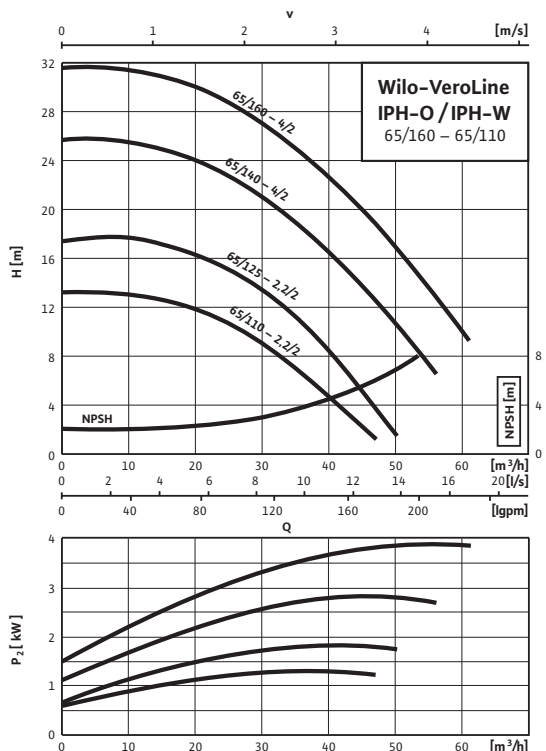


Лист данных: Wilo-VeroLine-IPH-W 65/125-2,2/2

Характеристики



Габаритный чертеж

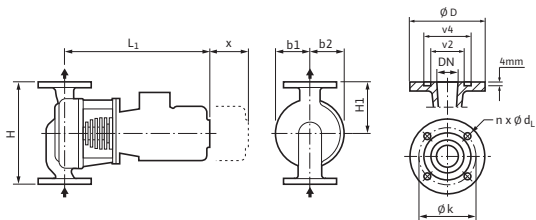
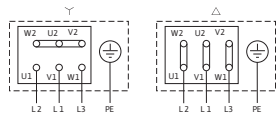


Схема подключения



Δ: Схема соединения – треугольник
 Y: Схема соединения – звезда
 Требуется внешний защитный выключатель мотора. Контролировать направление вращения! Для изменения направления вращения поменять местами любые две фазы.

После удаления перемычек возможен запуск Y-Δ.

Допустимая перекачиваемая среда (другие среды по запросу)

| | |
|--|---|
| Вода систем отопления (согласно VDI 2035) | • |
| Водоглицеролевая смесь (при доле глицероля 20–40 об. % и температуре перекачиваемой среды ≤ 40 °C) | – |
| Охлаждающая и холодная вода | • |
| Масляный теплоноситель | – |

Допустимая область применения

| | | |
|---|-------------------|--|
| Стандартное исполнение для рабочего давления | $p_{\text{макс}}$ | Горячая вода: 23 бар |
| Диапазон температур при макс. температуре окружающей среды +40 °C | | -10...+210 °C |
| Температура окружающей среды, макс. | | 40 °C |
| Установка в закрытых помещениях | | • |
| Установка в открытых помещениях | | Специальное исполнение за дополнительную плату |

Подсоединения к трубопроводу

| | |
|-----------------------------------|-------|
| Фланцы (по EN 1092-2) | PN 25 |
| Фланец с отверстием для манометра | – |

Материалы

| | |
|---------------------------------------|---------------|
| Корпус насоса | 1.0625 |
| Промежуточный корпус | EN-GJS-400-15 |
| Рабочее колесо | EN-GJL-250 |
| Вал насоса | 1.4005 |
| Скользящее торцевое уплотнение | AQ1EGG |
| другие скользящие торцевые уплотнения | по запросу |

Электроподключение

| | |
|--------------------|-----------------|
| Подключение к сети | 3~400 В, 50 Гц |
| Частота вращения | n 2850 об/мин |

Мотор/электроника

| | |
|---------------------------------|---|
| Встроенная полная защита мотора | Специальное исполнение с термодатчиками за дополнительную плату |
| Степень защиты | IP 55 |
| Класс нагревостойкости изоляции | F |
| КПД | η_M 0.8152 |

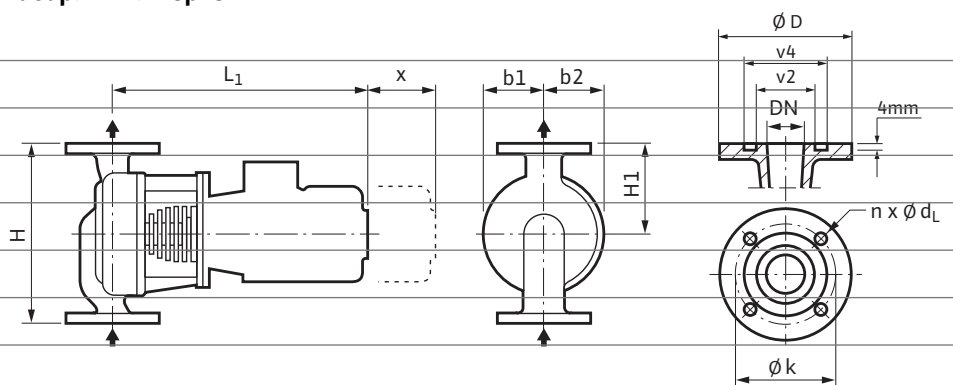
Лист данных: Wilo-VeroLine-IPH-W 65/125-2,2/2

| | | |
|--|----------------|--|
| Коэффициент мощности | $\cos \varphi$ | 0.88 |
| Обмотка мотора мощностью до 3 кВт | | 230 В Δ/400 В Y, 50 Гц |
| Обмотка мотора мощностью от 4 кВт | | 230 В Δ/400 В Y, 50 Hz |
| Варианты монтажа | | |
| Монтаж на трубопроводе (при мощности мотора до ≤ 15 кВт) | | • только с горизонтальным расположением вала |
| Монтаж на консолях | | – |
| Данные для заказа | | |
| Вес, прим. | <i>m</i> | 43.60 кг |
| Изделие | | Wilo |
| Тип | | VeroLine-IPH-W 65/125-2,2/2 |
| Арт.-№ | | 2105762 |

Учитывать данные на фирменной табличке мотора

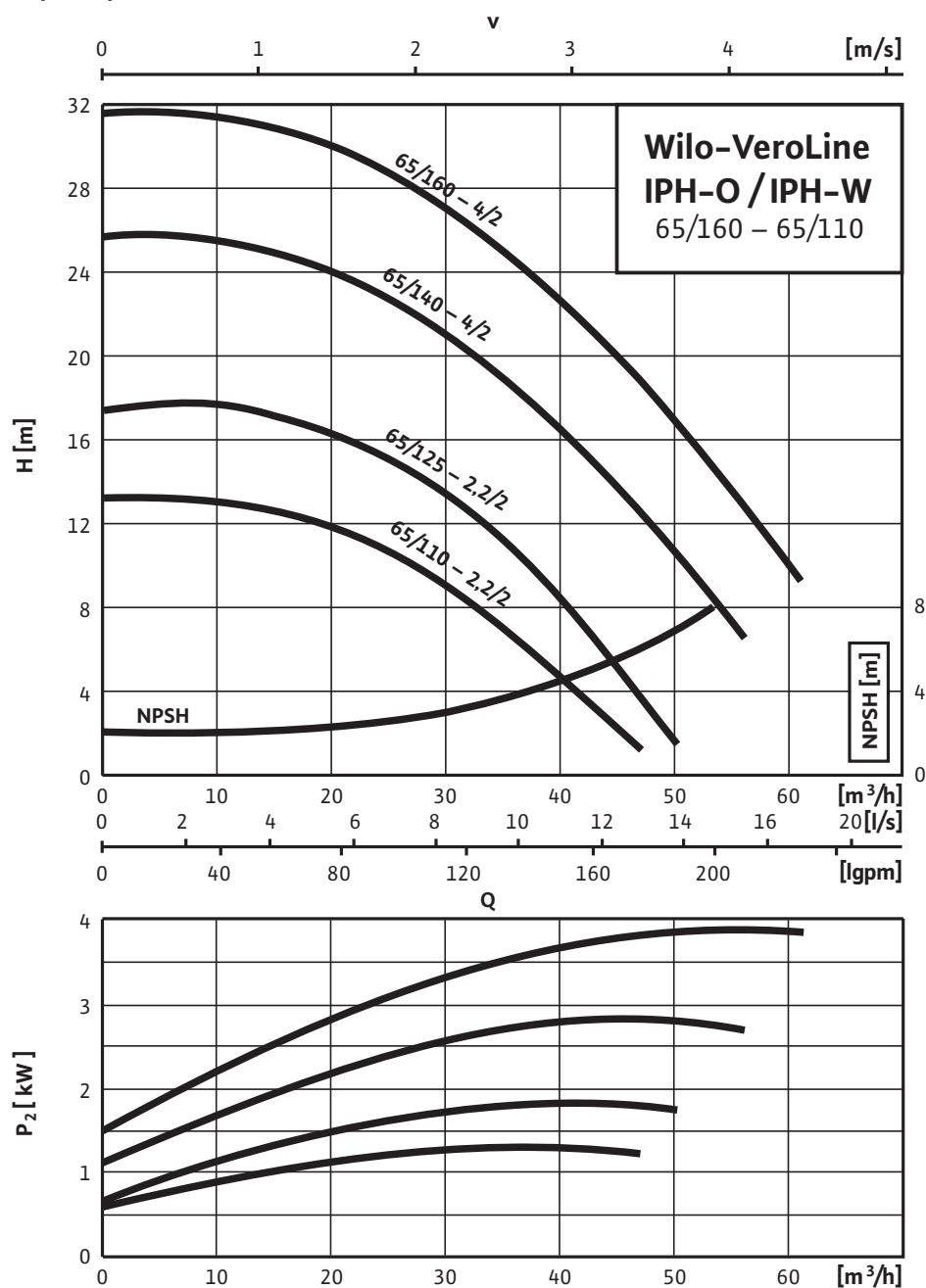
Размеры и габаритные чертежи: Wilo-VeroLine-IPH-W 65/125-2,2/2

Габаритный чертеж



Характеристики: Wilo-VeroLine-IPH-W 65/125-2,2/2

Характеристики



Данные для заказа: Wilo-VeroLine-IPH-W 65/125-2,2/2

Данные для заказа

| | | |
|-----------------------------------|-----------------------------|----------|
| Изделие | Wilo | |
| Тип | VeroLine-IPH-W 65/125-2,2/2 | |
| Арт.-№ | 2105762 | |
| Номер EAN | 4048482091341 | |
| Ценовая группа | W4 | |
| Вес, прим. | <i>m</i> | 43.60 кг |
| Длина x Ширина x Высота (упаков.) | 370мм x 210мм x 565мм | |
| Объем упаковки | <i>V</i> | 43,9 л |

Тексты заявок: Wilo-VeroLine-IPH-W 65/125-2,2/2

Одноступенчатый центробежный насос с сухим ротором линейного типа для эксплуатации с особенно горячими средами. Мотор трехфазного тока с неразъемным валом и особым промежуточным корпусом для установки корпуса с ребрами охлаждения для скользящего торцевого уплотнения. Серийные моторы с технологией IE2. Эта серия предназначена для установки в трубах с горизонтальным валом мотора/насоса.

Материалы

Корпус насоса: 1.0625

Промежуточный корпус: EN-GJS-400-15

Рабочее колесо: EN-GJL-250

Вал насоса: 1.4005

Скользящее торцевое уплотнение: AQ1EGG

Допустимая область применения

Стандартное исполнение для рабочего давления: Горячая вода: 23 бар

Диапазон температур при макс. температуре окружающей среды +40 °C: -10...+210 °C

Температура окружающей среды, макс.: 40 °C

Подсоединения к трубопроводу

Фланцы (по EN 1092-2): PN 25

Фланец с отверстием для манометра: –

Размеры: 467 мм

Мотор/электроника

Степень защиты: IP 55

Класс нагревостойкости изоляции: F

КПД мотора: 0,0/0,0/0,0 %

Коэффициент мощности: 0.88

Частота вращения: 2850 об/мин

Вес

Вес, прим.: 43.60 кг

Данные для заказа

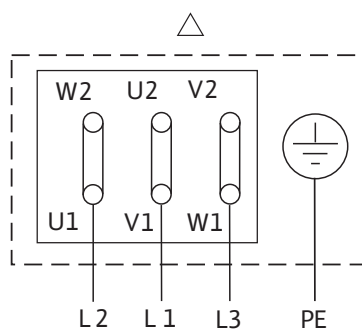
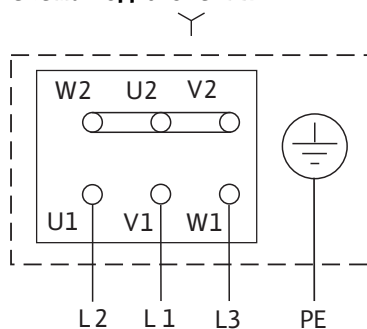
Арт.-№: 2105762

Тип: VeroLine-IPH-W 65/125-2,2/2

Изделие: Wilo

Схема подключения : Wilo-VeroLine-IPH-W 65/125-2,2/2

Схема подключения



Δ: Схема соединения – треугольник

Y: Схема соединения – звезда

Требуется внешний защитный выключатель мотора.

Контролировать направление вращения! Для изменения направления вращения поменять местами любые две фазы.

После удаления перемычек возможен запуск Y-Δ.