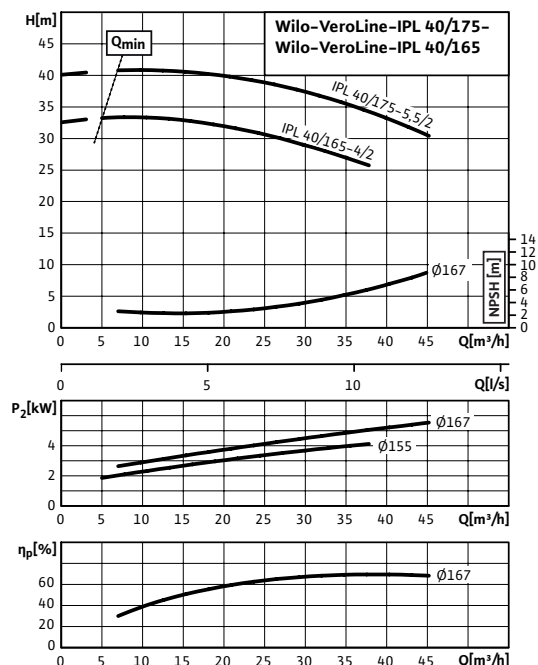


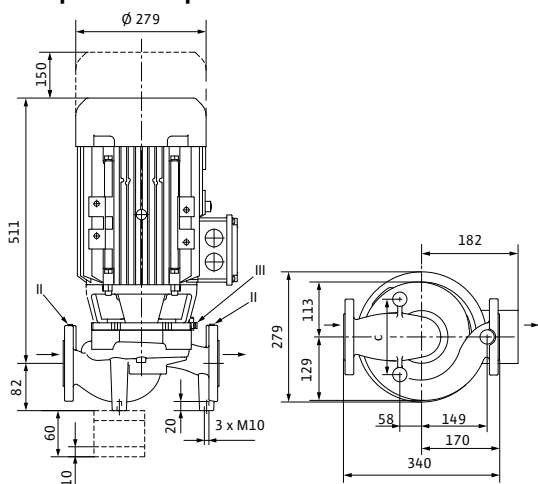
Лист данных: Wilo-VeroLine-IPL 40/175-5,5/2

Характеристики

2-полюсный, 50 Гц



Габаритный чертеж



Допустимая перекачиваемая среда (другие среды по запросу)

Вода систем отопления (согласно VDI 2035)	•
Водоглицеролевая смесь (при доле глицероля 20–40 об. % и температуре перекачиваемой среды ≤ 40 °C)	•
Охлаждающая и холодная вода	•
Масляный теплоноситель	Специальное исполнение за дополнительную плату

Допустимая область применения

Стандартное исполнение для рабочего давления	$p_{\text{макс}}$	10 бар
Диапазон температур при макс. температуре окружающей среды +40 °C		-20...+120 °C
Температура окружающей среды, макс.		40 °C
Установка в закрытых помещениях	•	

Подсоединения к трубопроводу

Номинальный внутренний диаметр фланца	DN 40
Фланцы (по EN 1092-2)	PN 10 (PN 16 по запросу)
Фланец с отверстием для манометра	R 1/8

Материалы

Корпус насоса	EN-GJL-250
Промежуточный корпус	EN-GJL-250
Рабочее колесо	EN-GJL-200
Вал насоса	1.4021
Скользящее торцевое уплотнение	AQEGG

Электроподключение

Частота вращения	n	2900 об/мин
------------------	-----	-------------

Мотор/электроника

Минимальный индекс эффективности (MEI)		≥ 0.1
Степень защиты		IP 55
Класс нагревостойкости изоляции		F
Номинальный ток (прим.)	I_N 3~40 0 B	10.20 A
КПД	η_M	0.87

Лист данных: Wilo-VeroLine-IPL 40/175-5,5/2

Габаритный чертеж фланца

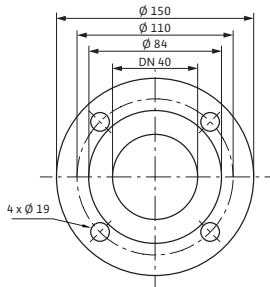


Схема подключения Соединение звездой Y

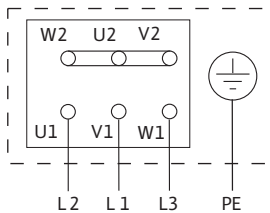
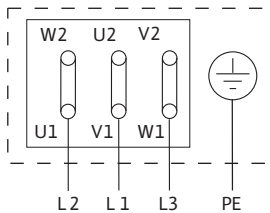


Схема подключения Соединение треугольником Δ



Требуется внешний защитный выключатель мотора. Контролируйте направление вращения! Для изменения направления вращения поменяйте местами любые две фазы.

$P_2 \leq 3$ кВт	3~400 В Y
	3~230 В Δ
$P_2 \geq 4$ кВт	3~690 В Y
	3~400 В Δ

После удаления перемычек возможен запуск Y-Δ

Коэффициент мощности	$\cos \varphi$	0.87
КПД мотора	η_m $\frac{50\%}{m}$ $\frac{75\%}{m}$ $\frac{100\%}{m}$	86,7/88,0/87,0 %
Номинальная мощность мотора	P_2	5,50 кВт

Варианты монтажа

Монтаж на трубопроводе (при мощности мотора до ≤ 15 кВт)

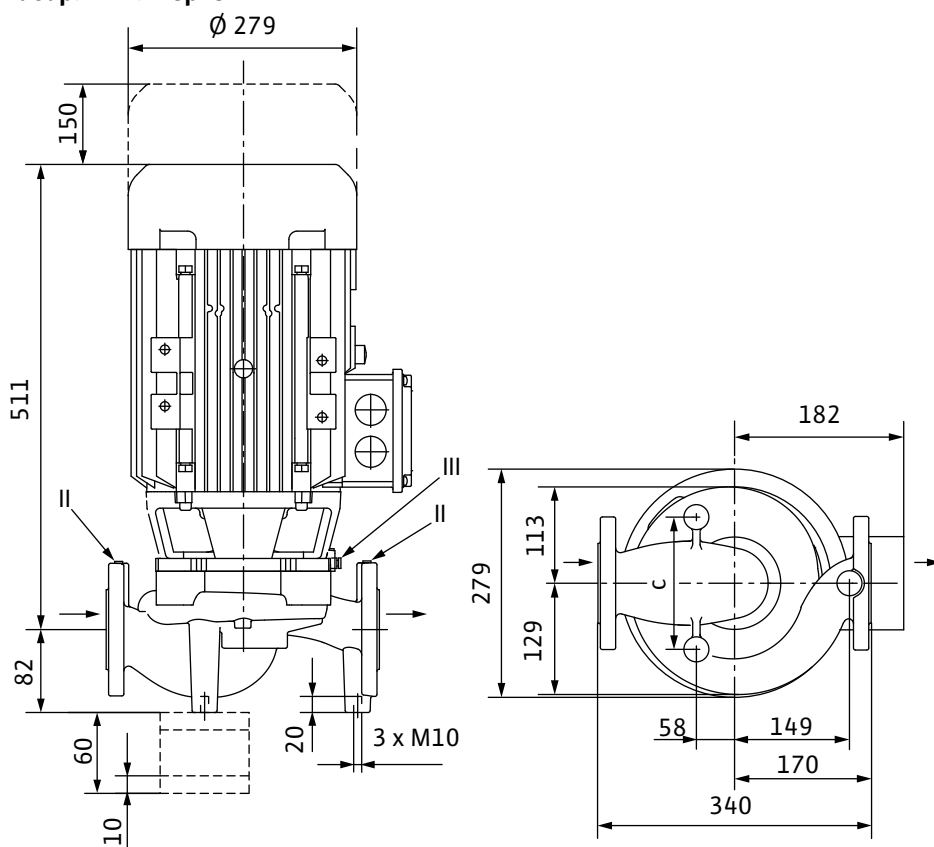
Данные для заказа

Вес, прим.	m	72.60 кг
Изделие	Wilo	
Тип	VeroLine-IPL 40/175-5,5/2	
Арт.-№	2089591	

Учитывать данные на фирменной табличке мотора

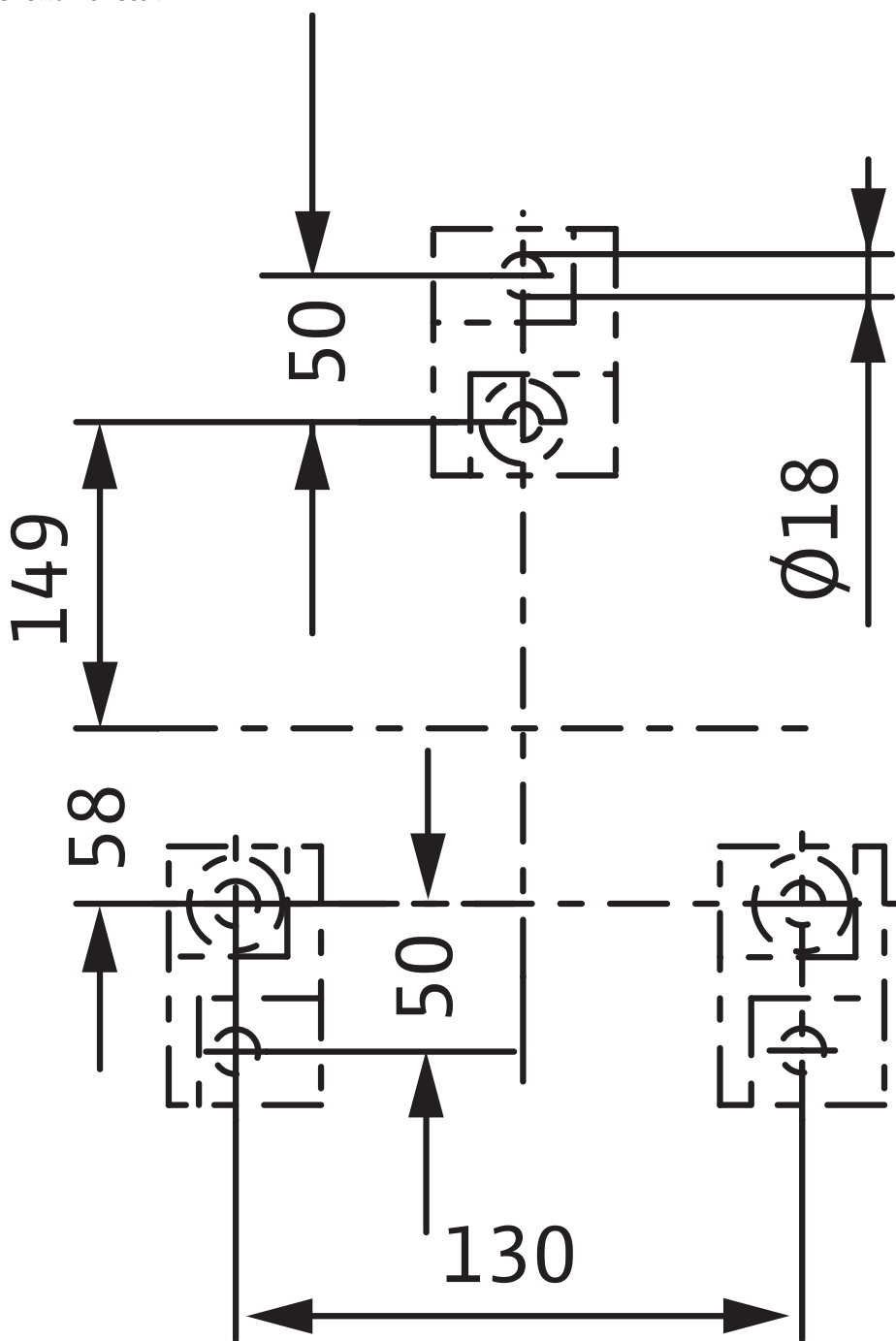
Размеры и габаритные чертежи: Wilo-VeroLine-IPL 40/175-5,5/2

Габаритный чертеж



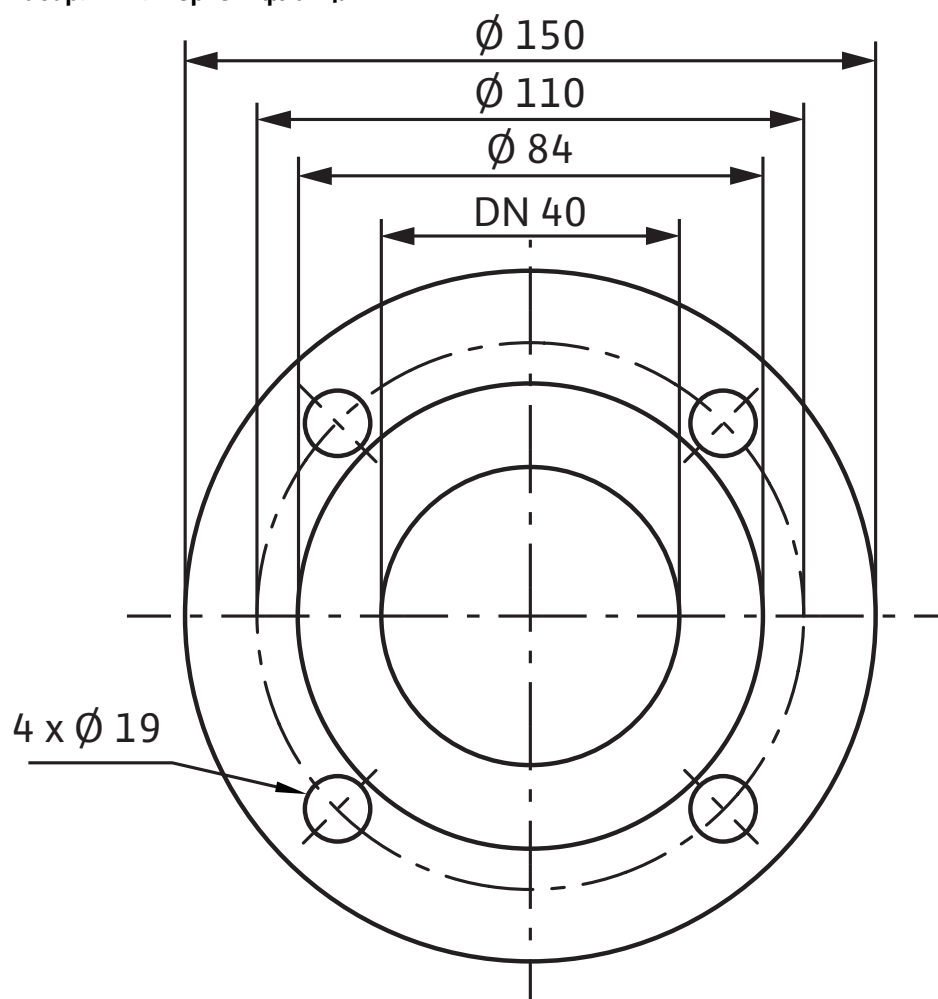
Размеры и габаритные чертежи: Wilo-VeroLine-IPL 40/175-5,5/2

Схема консоли



Размеры и габаритные чертежи: Wilo-VeroLine-IPL 40/175-5,5/2

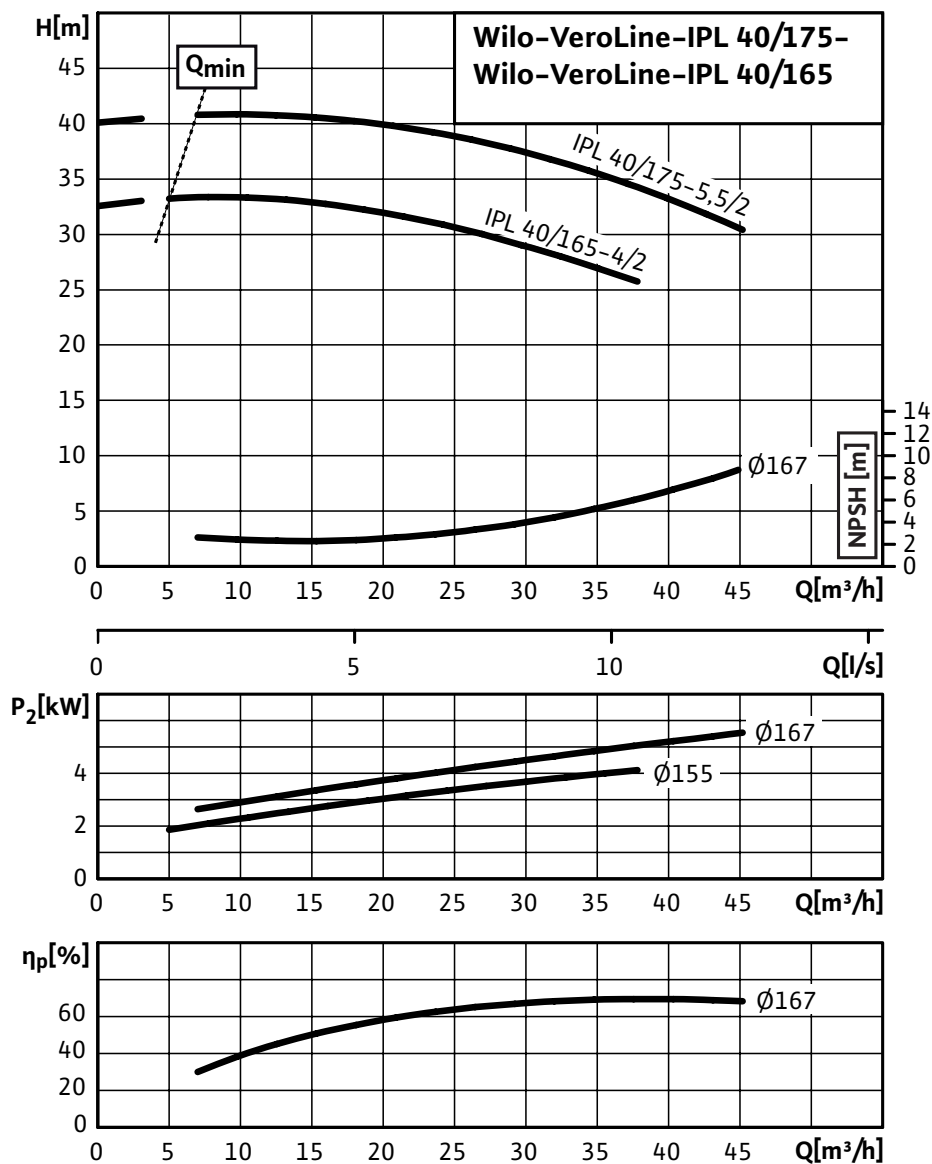
Габаритный чертеж фланца



Характеристики: Wilo-VeroLine-IPL 40/175-5,5/2

Характеристики

2-полюсный, 50 Гц



Данные для заказа: Wilo-VeroLine-IPL 40/175-5,5/2

Данные для заказа		
Изделие	Wilo	
Тип	VeroLine-IPL 40/175-5,5/2	
Арт.-№	2089591	
Номер EAN	4016322990611	
Ценовая группа	W4	
Вес, прим.	<i>m</i>	72.60 кг
Длина x Ширина x Высота (упаков.)	340мм x 245мм x 530мм	
Объем упаковки	<i>V</i>	44,15 л

Тексты заявок: Wilo-VeroLine-IPL 40/175-5,5/2

Одноступенчатый центробежный насос с сухим ротором компактного линейного типа с присоединенным фланцами мотором трехфазного тока и неразъемным валом или унифицированным мотором (исполнение N), присоединенным с помощью промежуточного корпуса и муфты. Серия IPL предназначена для установки в трубах или на фундаменте. Консоли доступны в качестве дополнительных принадлежностей. С не зависящим от направления вращения скользящим торцевым уплотнением в кожухе с принудительным охлаждением и снижающим кавитацию синтетическим рабочим колесом.

Фланцы с соединениями для измерения давления R 1/8. На корпус насоса и соединительную скобу нанесено катафорезное покрытие. Серийные моторы с более высоким коэффициентом полезного действия; начиная с номинальной мощности 0,75 кВт, моторы выполнены по технологии IE2.

Материалы

Корпус насоса: EN-GJL-250

Промежуточный корпус: EN-GJL-250

Рабочее колесо: EN-GJL-200

Вал насоса: 1.4021

Скользящее торцевое уплотнение: AQEGG

Допустимая область применения

Стандартное исполнение для рабочего давления: 10 бар

Диапазон температур при макс. температуре окружающей среды +40 °C: -20...+120 °C

Температура окружающей среды, макс.: 40 °C

Подсоединения к трубопроводу

Номинальный внутренний диаметр фланца: DN 40

Фланцы (по EN 1092-2): PN 10 (PN 16 по запросу)

Фланец с отверстием для манометра: R $\frac{1}{8}$

Габаритная длина: 340 мм

Минимальный индекс эффективности (MEI)

Минимальный индекс эффективности (MEI): $\geq 0,10$

Мотор/электроника

Степень защиты: IP 55

Класс нагревостойкости изоляции: F

Номинальный ток (прим.): 10.20 А

КПД мотора: 86,7/88,0/87,0 %

Коэффициент мощности: 0.87

Номинальная мощность мотора: 5500 Вт

Частота вращения: 2900 об/мин

Вес

Вес, прим.: 72.60 кг

Данные для заказа

Арт.-№: 2089591

Тексты заявок: Wilo-VeroLine-IPL 40/175-5,5/2

Тип: VeroLine-IPL 40/175-5,5/2

Изделие: Wilo

Схема подключения : Wilo-VeroLine-IPL 40/175-5,5/2

Схема подключения Соединение звездой Y

