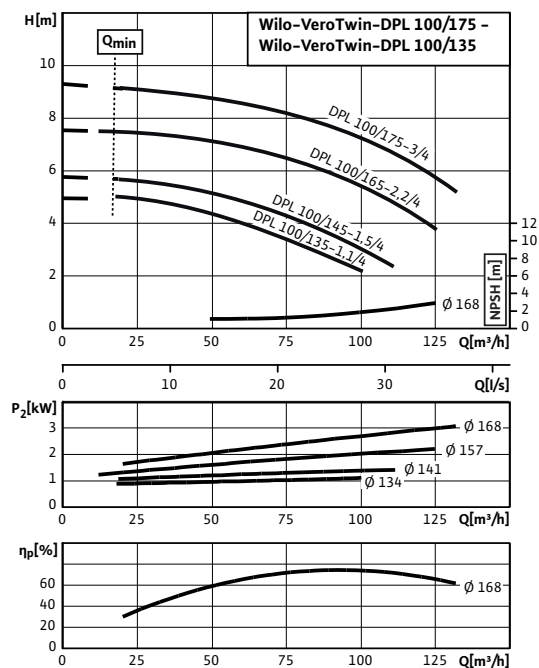


Лист данных: Wilo-VeroTwin-DPL 100/135-1,1/4

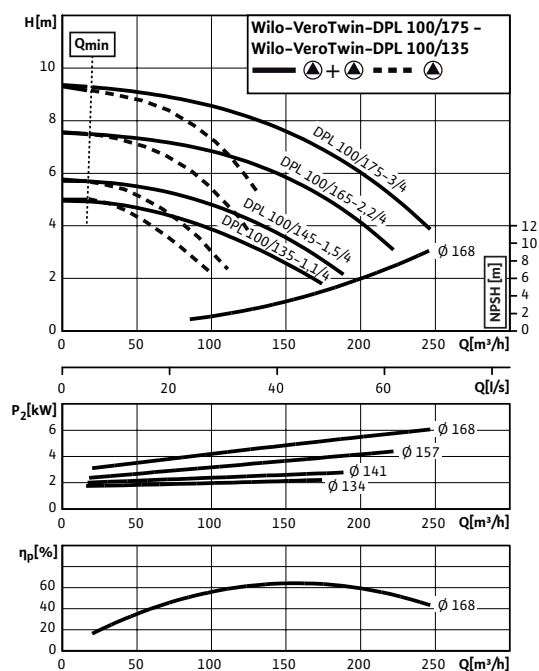
Характеристики

4-полюсный – работа одного насоса



Характеристики

4-полюсный – режим параллельной работы двух насосов



Допустимая перекачиваемая среда (другие среды по запросу)

Вода систем отопления (согласно VDI 2035)	•
Водоглицеролевая смесь (при доле глицероля 20–40 об. % и температуре перекачиваемой среды ≤ 40 °C)	•
Охлаждающая и холодная вода	•
Масляный теплоноситель	Специальное исполнение за дополнительную плату

Допустимая область применения

Стандартное исполнение для рабочего давления	$p_{\text{макс}}$	10 бар
Специальное исполнение для рабочего давления	$p_{\text{макс}}$	16 бар
Диапазон температур при макс. температуре окружающей среды +40 °C		-10...+120 °C (в зависимости от перекачиваемой среды)
Температура окружающей среды, макс.		40 °C
Установка в закрытых помещениях		•
Установка в открытых помещениях		Специальное исполнение за дополнительную плату

Подсоединения к трубопроводу

Номинальный внутренний диаметр фланца	DN 100
Фланцы (по EN 1092-2)	PN 10 (PN 16 по запросу)
Фланец с отверстием для манометра	R 1/8

Материалы

Корпус насоса	EN-GJL-250
Промежуточный корпус	EN-GJL-250
Рабочее колесо	EN-GJL-200
Рабочее колесо (специальное исполнение)	–
Вал насоса	1.4021
Скользящее торцевое уплотнение	AQEGG
другие скользящие торцевые уплотнения	по запросу

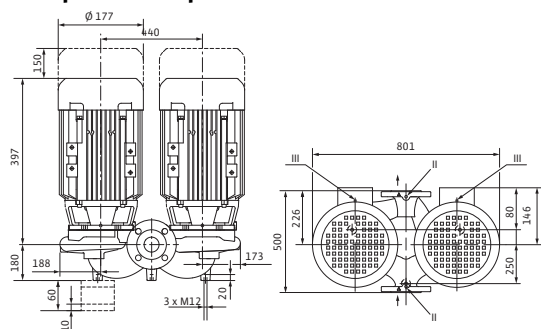
Электроподключение

Частота вращения	n	1450 об/мин
------------------	-----	-------------

Минимальный индекс эффективности (MEI)

Лист данных: Wilo-VeroTwin-DPL 100/135-1,1/4

Габаритный чертеж



Габаритный чертеж фланца

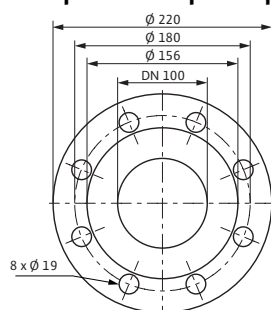
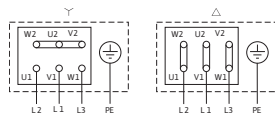


Схема подключения



Δ: Схема соединения – треугольник

Y: Схема соединения – звезда

Требуется внешний защитный выключатель мотора. Контролировать направление вращения! Для изменения направления вращения поменять местами любые две фазы.

$P_2 \leq 3$ кВТ 3~400 В Y

3~230 В Δ

$P_2 \geq 4$ кВТ 3~690 В Y

3~400 В Δ

После удаления перемычек возможен запуск Y-Δ.

Минимальный индекс эффективности (MEI) $\geq 0,10$

Мотор/электроника

Степень защиты IP 55

Класс нагревостойкости изоляции F

Номинальный ток (прим.) I_N 2.50 A
3~40 0 B

КПД мотора η_m 77,6/80,6/81,4 %
 $\frac{50\%}{m}$
 $\frac{75\%}{m}$
 $\frac{100\%}{m}$

Коэффициент мощности $\cos \varphi$ 0.78

Номинальная мощность мотора P_2 1,10 кВт

Обмотка мотора мощностью до 3 кВт 230 В Δ/400 В Y, 50 Гц

Обмотка мотора мощностью от 4 кВт 400 В Δ/690 В Y, 50 Hz

Варианты монтажа

Монтаж на трубопроводе (при мощности мотора до ≤ 15 кВт)

•

Монтаж на консолях

•

Данные для заказа

Вес, прим. m 132.60 кг

Изделие Wilo

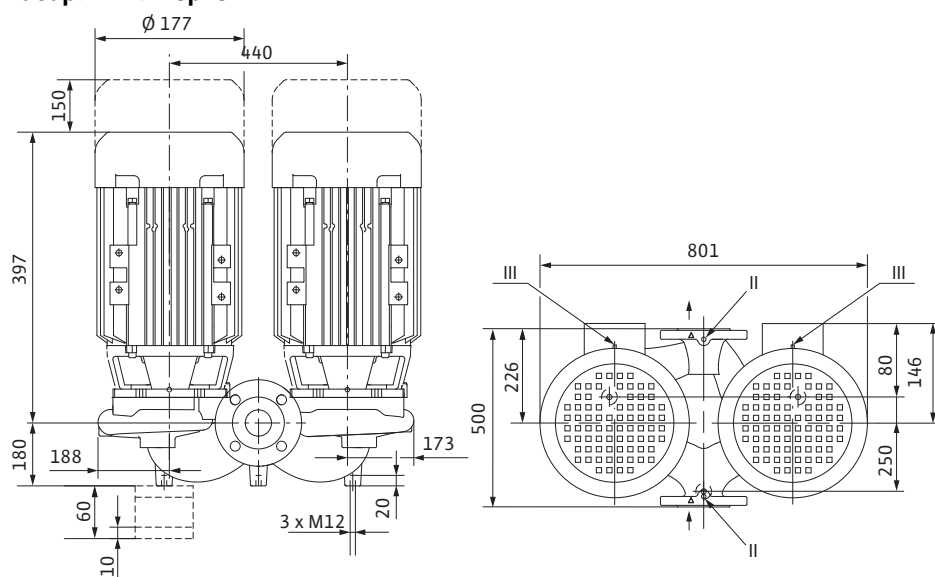
Тип VeroTwin-DPL 100/135-1,1/4

Арт.-№ 2089631

Учитывать данные на фирменной табличке мотора

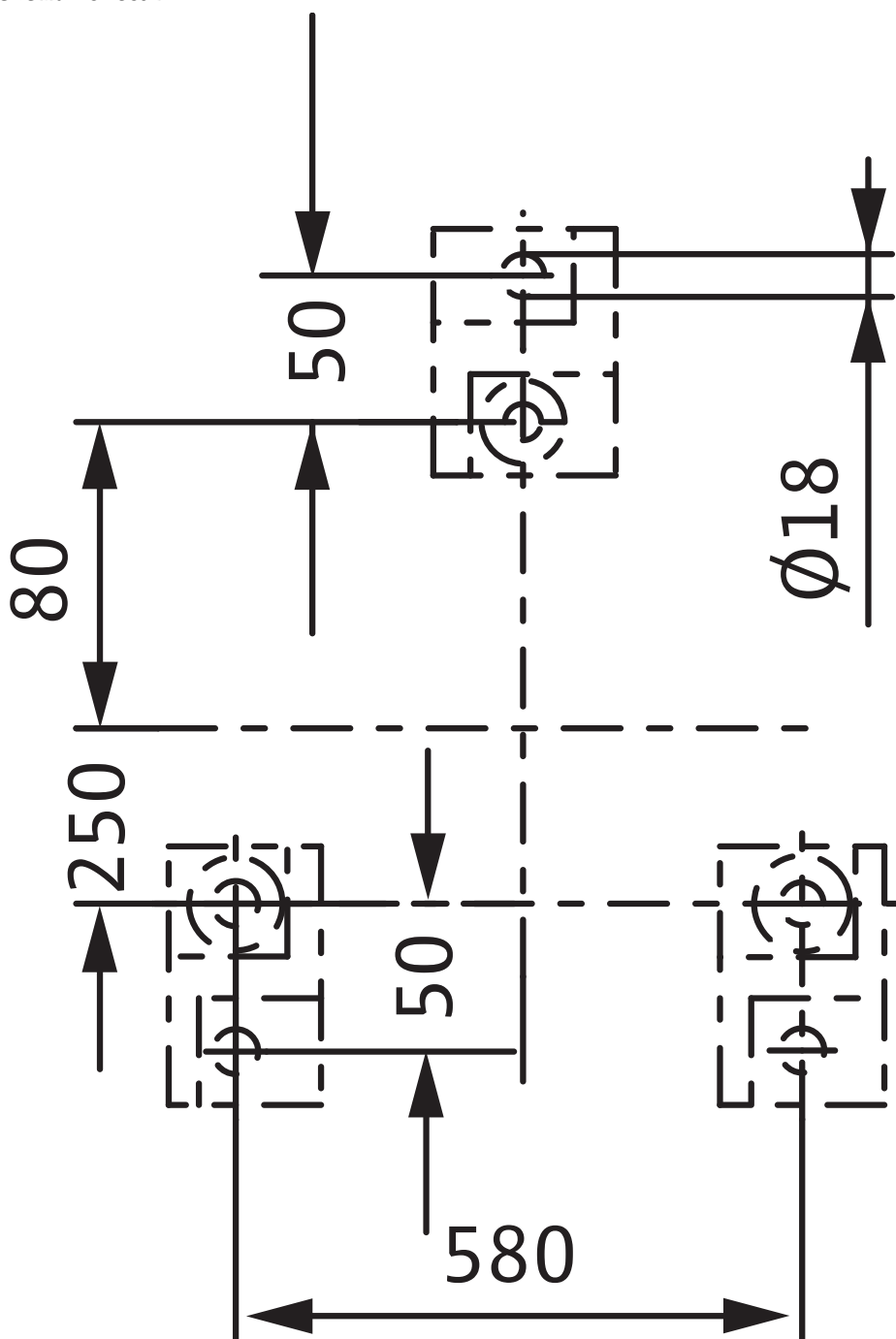
Размеры и габаритные чертежи: Wilo-VeroTwin-DPL 100/135-1,1/4

Габаритный чертеж

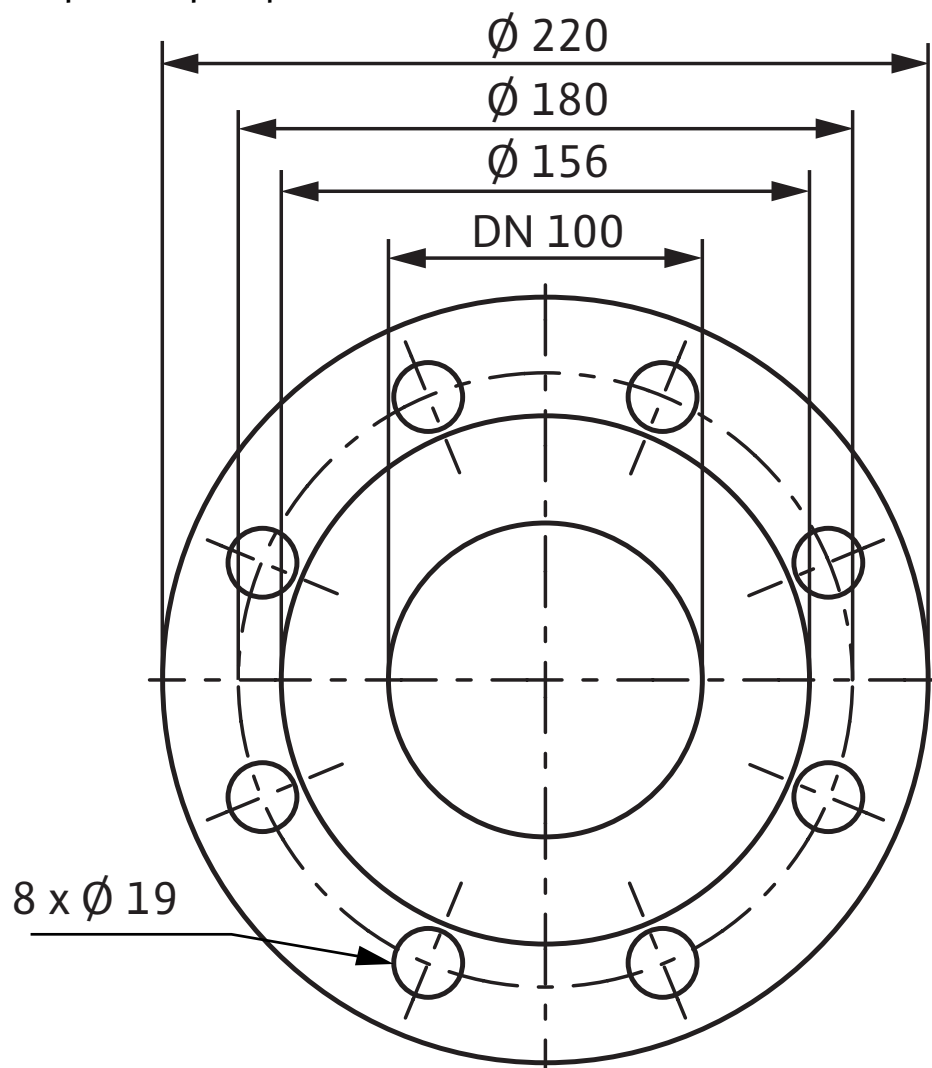


Размеры и габаритные чертежи: Wilo-VeroTwin-DPL 100/135-1,1/4

Схема консоли



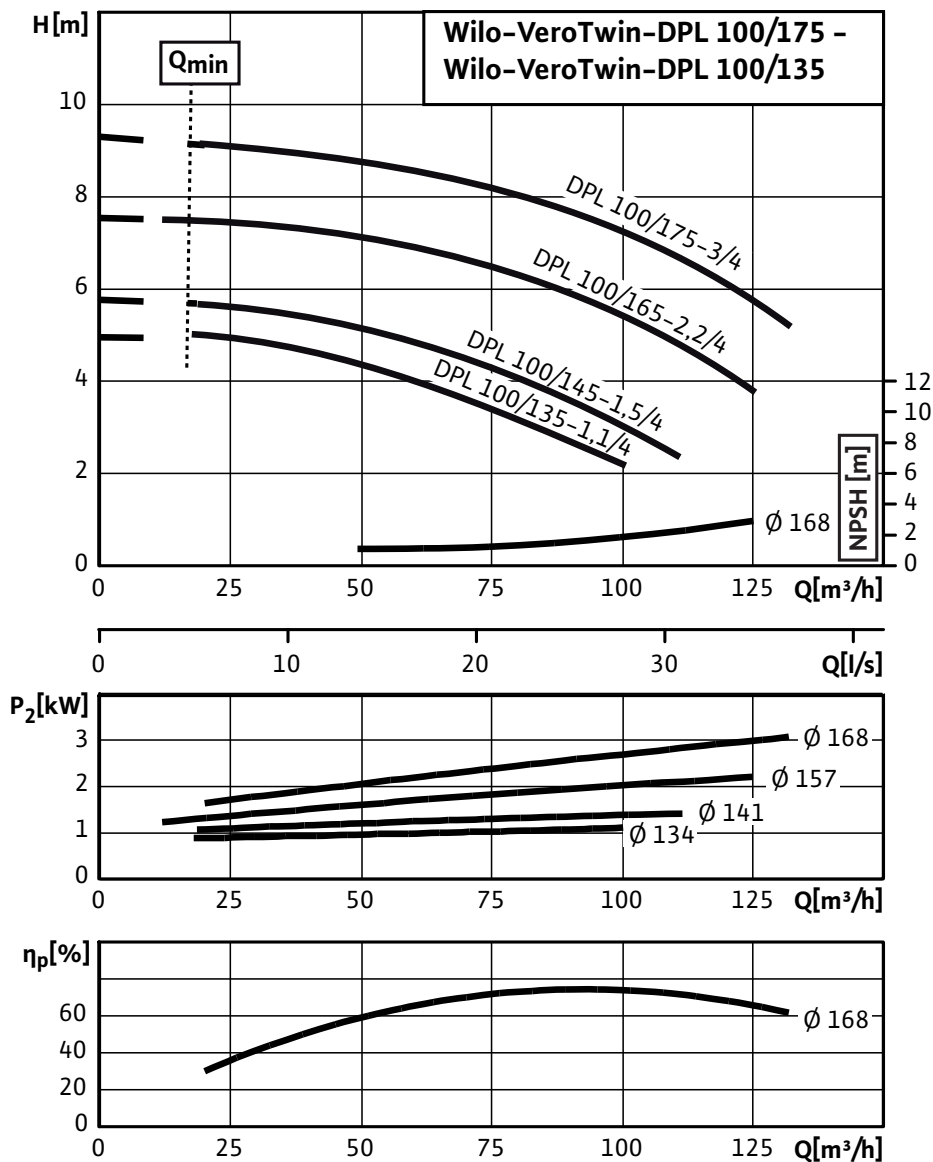
Габаритный чертеж фланца



Характеристики: Wilo-VeroTwin-DPL 100/135-1,1/4

Характеристики

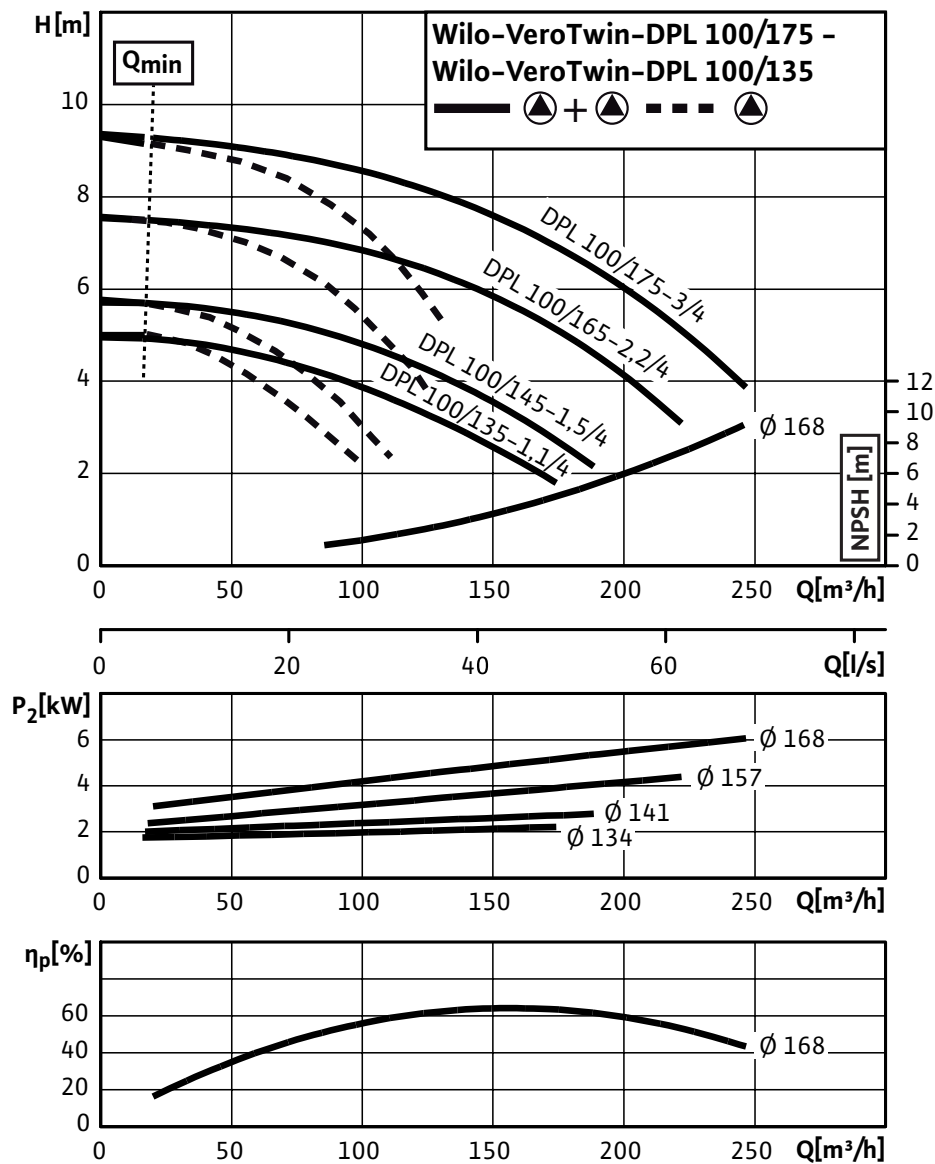
4-полюсный – работа одного насоса



Характеристики: Wilo-VeroTwin-DPL 100/135-1,1/4

Характеристики

4-полюсный – режим параллельной работы двух насосов



Данные для заказа: Wilo-VeroTwin-DPL 100/135-1,1/4

Данные для заказа		
Изделие	Wilo	
Тип	VeroTwin-DPL 100/135-1,1/4	
Арт.-№	2089631	
Номер EAN	4016322993582	
Ценовая группа	W4	
Вес, прим.	<i>m</i>	132.60 кг
Длина x Ширина x Высота (упаков.)	500мм x 801мм x 664мм	
Объем упаковки	<i>V</i>	265,93 л

Тексты заявок: Wilo-VeroTwin-DPL 100/135-1,1/4

Линейный сдвоенный насос с двумя одноступенчатыми центробежными насосами с сухим ротором в общем корпусе с перекидным клапаном в напорном штуцере. Насос компактного линейного типа с присоединенным фланцами мотором трехфазного тока и неразъемным валом или унифицированными моторами (исполнение N), присоединенными с помощью промежуточного корпуса и муфты.

Серия DPL предназначена для установки в трубах или на фундаменте. Консоли доступны в качестве дополнительных принадлежностей. С не зависящим от направления вращения скользящим торцевым уплотнением в кожухе с принудительным охлаждением и снижающим кавитацию синтетическим рабочим колесом.

Фланцы с соединениями для измерения давления R 1/8. На корпус насоса и соединительную скобу нанесено катафорезное покрытие. Серийные моторы с более высоким коэффициентом полезного действия; начиная с номинальной мощности 0,75 кВт, моторы выполнены по технологии IE2.

Материалы

Корпус насоса: EN-GJL-250

Промежуточный корпус: EN-GJL-250

Рабочее колесо: EN-GJL-200

Вал насоса: 1.4021

Скользящее торцевое уплотнение: AQEGG

Допустимая область применения

Стандартное исполнение для рабочего давления: 10 бар

Диапазон температур при макс. температуре окружающей среды +40 °C: -10...+120 °C (в зависимости от перекачиваемой среды)

Температура окружающей среды, макс.: 40 °C

Подсоединения к трубопроводу

Номинальный внутренний диаметр фланца: DN 100

Фланцы (по EN 1092-2): PN 10 (PN 16 по запросу)

Фланец с отверстием для манометра: R $\frac{1}{8}$

Габаритная длина: 500 мм

Минимальный индекс эффективности (MEI)

Минимальный индекс эффективности (MEI): $\geq 0,10$

Мотор/электроника

Степень защиты: IP 55

Класс нагревостойкости изоляции: F

Номинальный ток (прим.): 2.50 А

КПД мотора: 77,6/80,6/81,4 %

Коэффициент мощности: 0.78

Номинальная мощность мотора: 1100 Вт

Частота вращения: 1450 об/мин

Вес

Вес, прим.: 132.60 кг

Данные для заказа

Тексты заявок: Wilo-VeroTwin-DPL 100/135-1,1/4

Арт.-№: 2089631

Тип: VeroTwin-DPL 100/135-1,1/4

Изделие: Wilo

Схема подключения : Wilo-VeroTwin-DPL 100/135-1,1/4

Схема подключения



Δ: Схема соединения – треугольник

Y: Схема соединения – звезда

Требуется внешний защитный выключатель мотора.

Контролировать направление вращения! Для изменения направления вращения поменять местами любые две фазы.

$P_2 \leq 3$ кВт 3~400 В Y

3~230 В Δ

$P_2 \geq 4$ кВт 3~690 В Y

3~400 В Δ

После удаления перемычек возможен запуск Y-Δ.