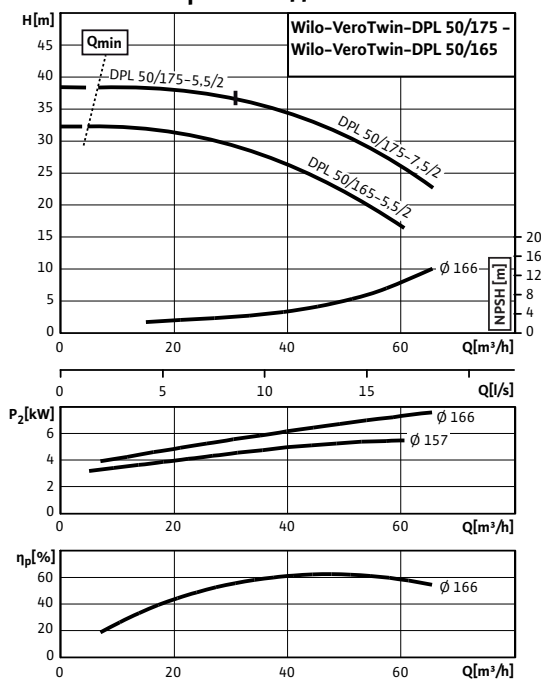


## Лист данных: Wilo-VeroTwin-DPL 50/175-5,5/2

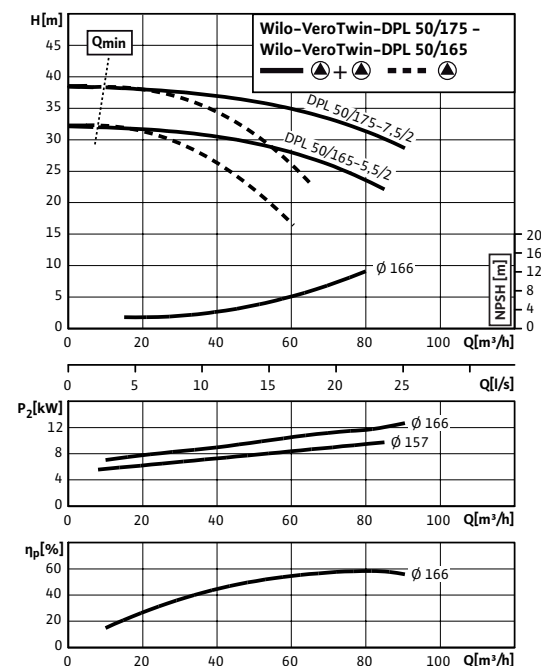
### Характеристики

#### 2-полюсный – работа одного насоса



### Характеристики

#### 2-полюсный – режим параллельной работы двух насосов



### Допустимая перекачиваемая среда (другие среды по запросу)

Вода систем отопления (согласно VDI 2035)	•
Водогликолевая смесь (при доле гликоля 20–40 об. % и температуре перекачиваемой среды ≤ 40 °С)	•
Охлаждающая и холодная вода	•
Масляный теплоноситель	Специальное исполнение за дополнительную плату

### Допустимая область применения

Стандартное исполнение для рабочего давления	$p_{\text{макс}}$	10 бар
Специальное исполнение для рабочего давления	$p_{\text{макс}}$	16 бар
Диапазон температур при макс. температуре окружающей среды +40 °С		-10...+120 °С (в зависимости от перекачиваемой среды)
Температура окружающей среды, макс.		40 °С
Установка в закрытых помещениях		•
Установка в открытых помещениях		Специальное исполнение за дополнительную плату

### Подсоединения к трубопроводу

Номинальный внутренний диаметр фланца	DN 50
Фланцы (по EN 1092-2)	PN 10 (PN 16 по запросу)
Фланец с отверстием для манометра	R 1/8

### Материалы

Корпус насоса	EN-GJL-250
Промежуточный корпус	EN-GJL-250
Рабочее колесо	EN-GJL-200
Рабочее колесо (специальное исполнение)	–
Вал насоса	1.4021
Скользящее торцевое уплотнение	AQEGG
другие скользющие торцевые уплотнения	по запросу

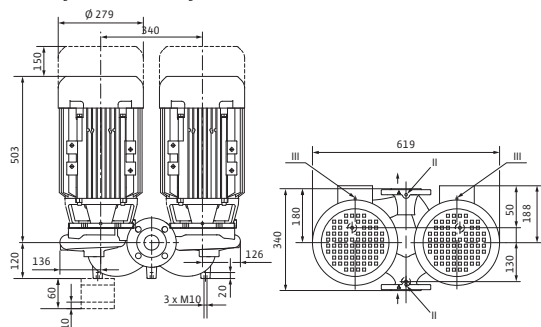
### Электроподключение

Частота вращения	$n$	2900 об/мин
------------------	-----	-------------

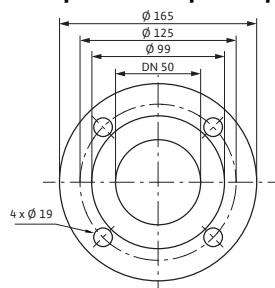
### Минимальный индекс эффективности (MEI)

## Лист данных: Wilo-VeroTwin-DPL 50/175-5,5/2

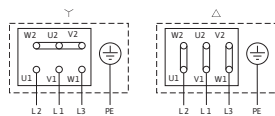
### Габаритный чертеж



### Габаритный чертеж фланца



### Схема подключения



Δ: Схема соединения – треугольник  
 Y: Схема соединения – звезда  
 Требуется внешний защитный выключатель мотора. Контролировать направление вращения! Для изменения направления вращения поменять местами любые две фазы.

$P_2 \leq 3$  кВт

3~400 В Y

3~230 В Δ

$P_2 \geq 4$  кВт

3~690 В Y

3~400 В Δ

После удаления перемычек возможен запуск Y-Δ.

Минимальный индекс эффективности (MEI)  $\geq 0,10$

### Мотор/электроника

Степень защиты IP 55

Класс нагревостойкости изоляции F

Номинальный ток (прим.)  $I_N$  10.20 A  
 3~40  
 0 V

КПД мотора  $\eta_m$  86,7/88,0/87,0 %  
 $\frac{50\%}{m}$   
 $\frac{75\%}{m}$   
 $\frac{100\%}{m}$

Коэффициент мощности  $\cos \varphi$  0.87

Номинальная мощность мотора  $P_2$  5,50 кВт

Обмотка мотора мощностью до 3 кВт 230 В Δ/400 В Y, 50 Гц

Обмотка мотора мощностью от 4 кВт 400 В Δ/690 В Y, 50 Hz

### Варианты монтажа

Монтаж на трубопроводе (при мощности мотора до  $\leq 15$  кВт)

Монтаж на консолях

### Данные для заказа

Вес, прим.  $m$  144.20 кг

Изделие Wilo

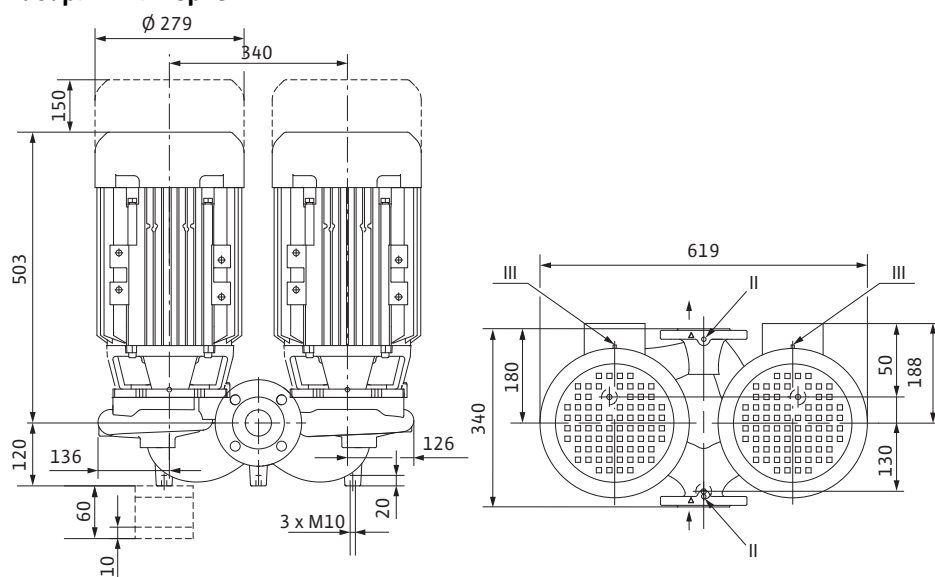
Тип VeroTwin-DPL 50/175-5,5/2

Арт.-№ 2089658

Учитывать данные на фирменной табличке мотора

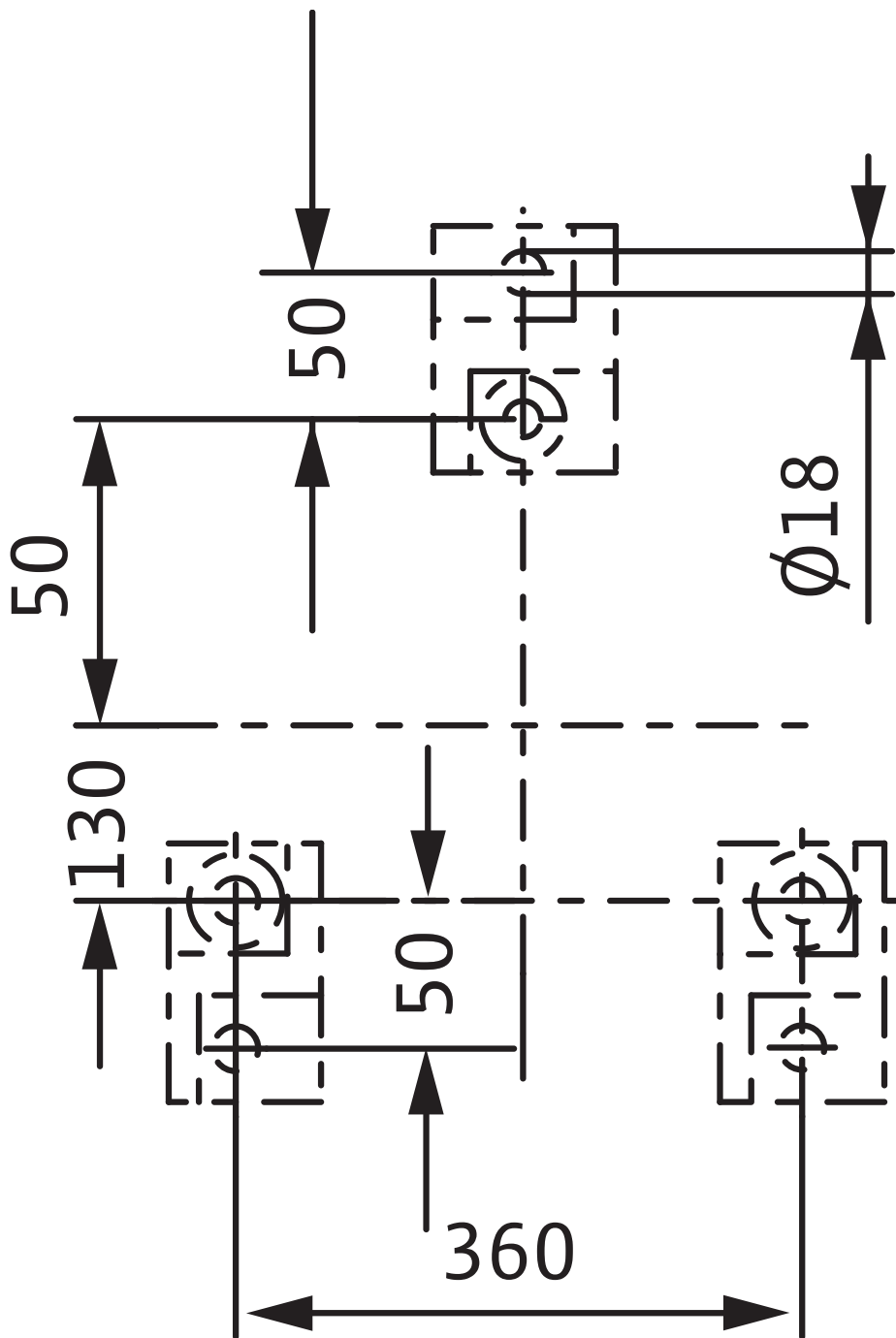
## Размеры и габаритные чертежи: Wilo-VeroTwin-DPL 50/175-5,5/2

### Габаритный чертеж



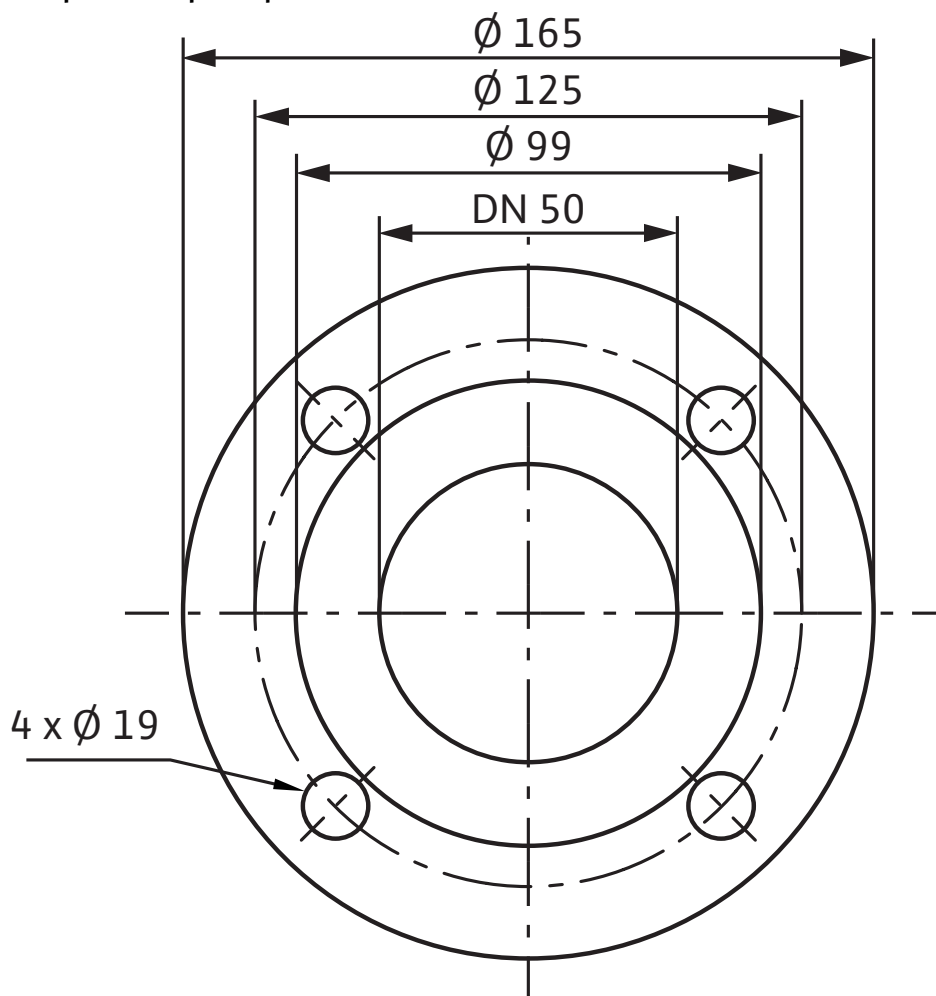
Размеры и габаритные чертежи: Wilo-VeroTwin-DPL 50/175-5,5/2

Схема консоли



Размеры и габаритные чертежи: Wilo-VeroTwin-DPL 50/175-5,5/2

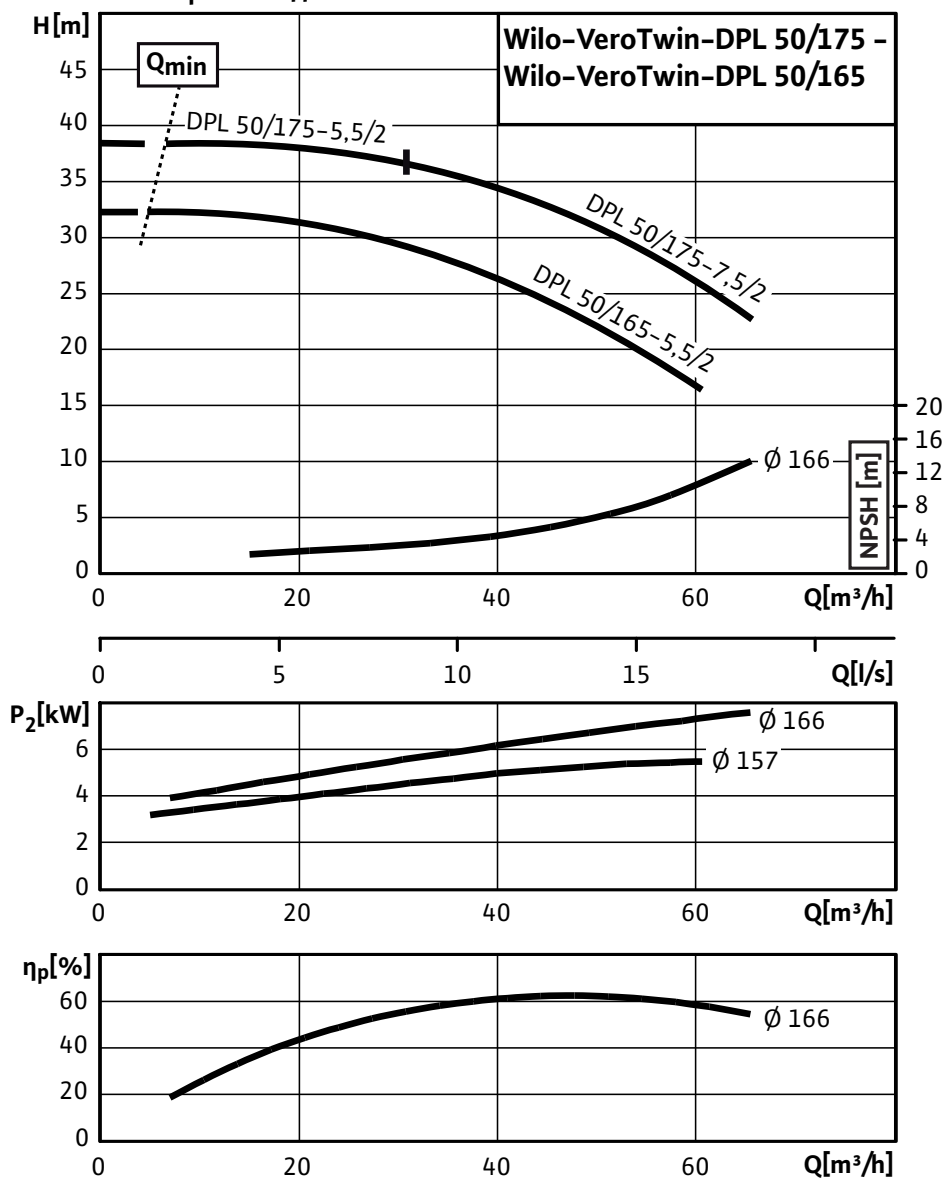
Габаритный чертеж фланца



## Характеристики: Wilo-VeroTwin-DPL 50/175-5,5/2

### Характеристики

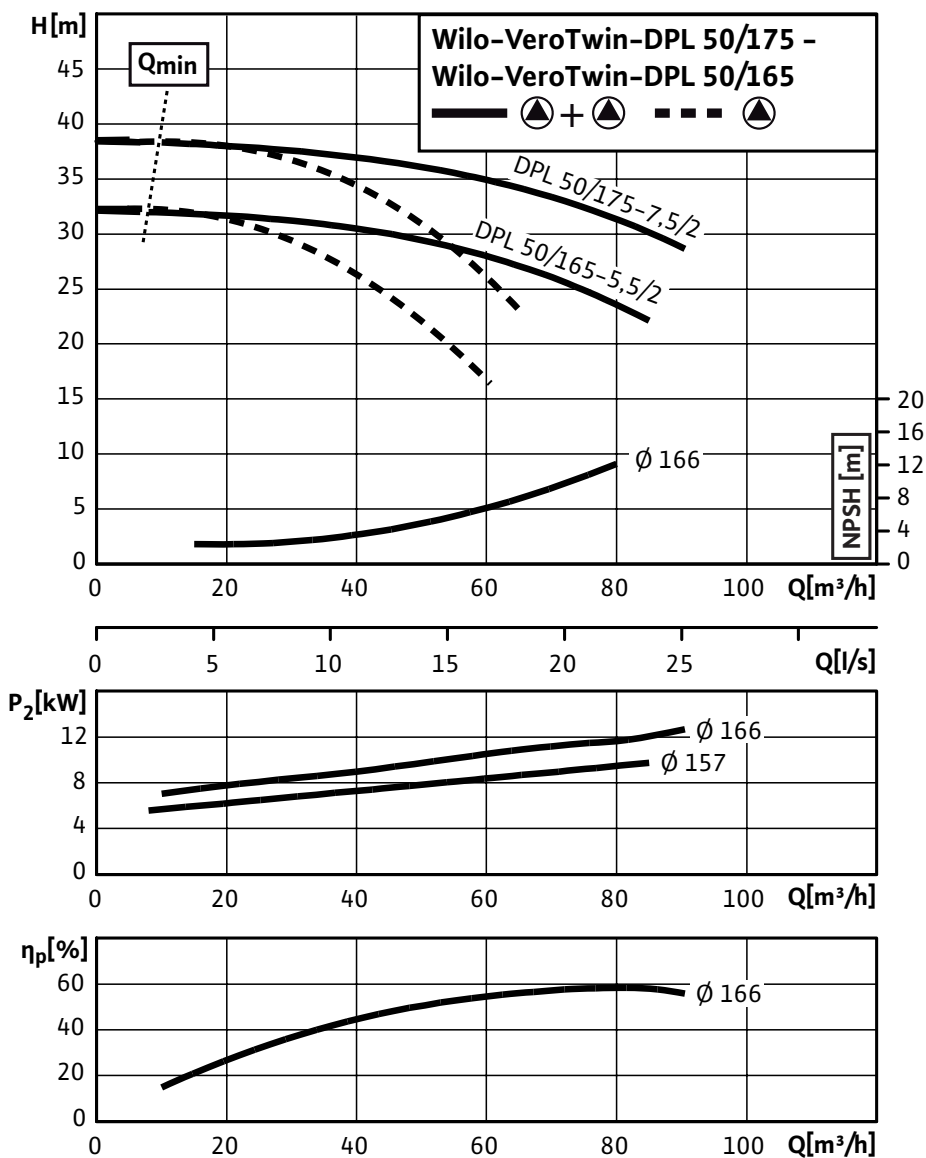
2-полюсный - работа одного насоса



## Характеристики: Wilo-VeroTwin-DPL 50/175-5,5/2

### Характеристики

2-полюсный – режим параллельной работы двух насосов



**Данные для заказа: Wilo-VeroTwin-DPL 50/175-5,5/2**

**Данные для заказа**

Изделие	Wilo	
Тип	VeroTwin-DPL 50/175-5,5/2	
Арт.-№	2089658	
Номер EAN	4016322992981	
Ценовая группа	W4	
Вес, прим.	<i>m</i>	144.20 кг
Длина x Ширина x Высота (упаков.)	440мм x 615мм x 645мм	
Объем упаковки	<i>V</i>	174,54 л



**Тексты заявок: Wilo-VeroTwin-DPL 50/175-5,5/2**

Линейный сдвоенный насос с двумя одноступенчатыми центробежными насосами с сухим ротором в общем корпусе с перекидным клапаном в напорном штуцере. Насос компактного линейного типа с присоединенным фланцами мотором трехфазного тока и неразъемным валом или унифицированными моторами (исполнение N), присоединенными с помощью промежуточного корпуса и муфты.

Серия DPL предназначена для установки в трубах или на фундаменте. Консоли доступны в качестве дополнительных принадлежностей. С не зависящим от направления вращения скользящим торцевым уплотнением в кожухе с принудительным охлаждением и снижающим кавитацию синтетическим рабочим колесом.

Фланцы с соединениями для измерения давления R 1/8. На корпус насоса и соединительную скобу нанесено катафорезное покрытие. Серийные моторы с более высоким коэффициентом полезного действия; начиная с номинальной мощности 0,75 кВт, моторы выполнены по технологии IE2.

**Материалы**

Корпус насоса: EN-GJL-250

Промежуточный корпус: EN-GJL-250

Рабочее колесо: EN-GJL-200

Вал насоса: 1.4021

Скользящее торцевое уплотнение: AQEGG

**Допустимая область применения**

Стандартное исполнение для рабочего давления: 10 бар

Диапазон температур при макс. температуре окружающей среды +40 °C: -10...+120 °C (в зависимости от перекачиваемой среды)

Температура окружающей среды, макс.: 40 °C

**Подсоединения к трубопроводу**

Номинальный внутренний диаметр фланца: DN 50

Фланцы (по EN 1092-2): PN 10 (PN 16 по запросу)

Фланец с отверстием для манометра: R  $\frac{1}{8}$

Габаритная длина: 340 мм

**Минимальный индекс эффективности (MEI)**

Минимальный индекс эффективности (MEI):  $\geq 0,10$

**Мотор/электроника**

Степень защиты: IP 55

Класс нагревостойкости изоляции: F

Номинальный ток (прим.): 10.20 А

КПД мотора: 86,7/88,0/87,0 %

Коэффициент мощности: 0.87

Номинальная мощность мотора: 5500 Вт

Частота вращения: 2900 об/мин

**Вес**

Вес, прим.: 144.20 кг

**Данные для заказа**

**Тексты заявок: Wilo-VeroTwin-DPL 50/175-5,5/2**

Арт.-№: 2089658

Тип: VeroTwin-DPL 50/175-5,5/2

Изделие: Wilo

## Схема подключения : Wilo-VeroTwin-DPL 50/175-5,5/2

### Схема подключения



Δ: Схема соединения – треугольник

Y: Схема соединения – звезда

Требуется внешний защитный выключатель мотора.

Контролировать направление вращения! Для изменения направления вращения поменять местами любые две фазы.

$P_2 \leq 3$  кВт    3~400 В Y

3~230 В Δ

$P_2 \geq 4$  кВт    3~690 В Y

3~400 В Δ

После удаления перемычек возможен запуск Y-Δ.