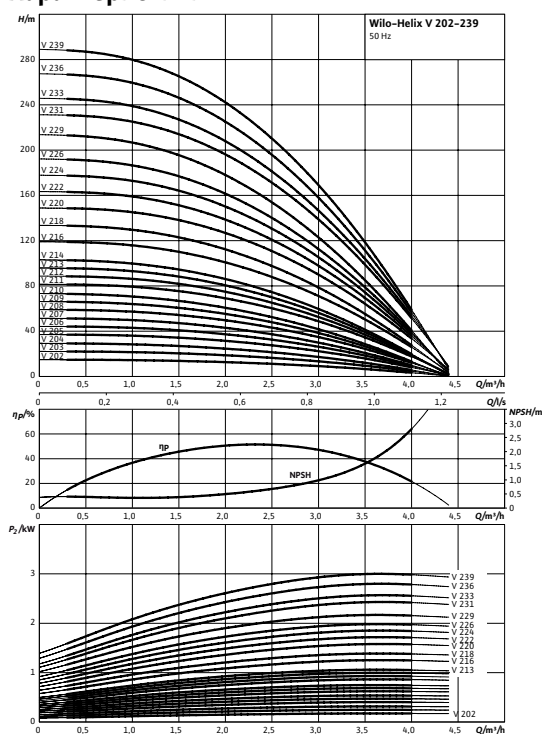


Лист данных: Wilo-Helix V 216-1/16/E

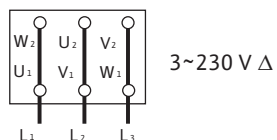
Характеристики



Характеристики насосов согласно ISO 9906, класс 2

Электроподключение

Трехфазный ток ≤ 4 кВт



Мощность

Температура перекачиваемой жидкости	T	-30...+120 °C
Температура окружающей среды, макс.	T	40 °C
Номинальное давление		PN 16 бар
Максимальное рабочее давление	p_{max}	16 бар

Минимальный индекс эффективности (MEI)

Минимальный индекс эффективности (MEI)		≥ 0,70
--	--	--------

Мотор

Степень защиты		IP 55
Номинальная мощность мотора	P_2	1,50 кВт
Подключение к сети		3~ В, 50 Гц
Номинальный ток 3~230 В, 50 Гц	I_N	5,40 А
Номинальный ток 3~400 В, 50 Гц	I_N	3,10 А

Данные для заказа

Изделие		Wilo
Тип		Helix V 216
Арт.-№		4162836
Вес, прим.	m	39 кг

• = имеется, = отсутствует

Указание по входному давлению

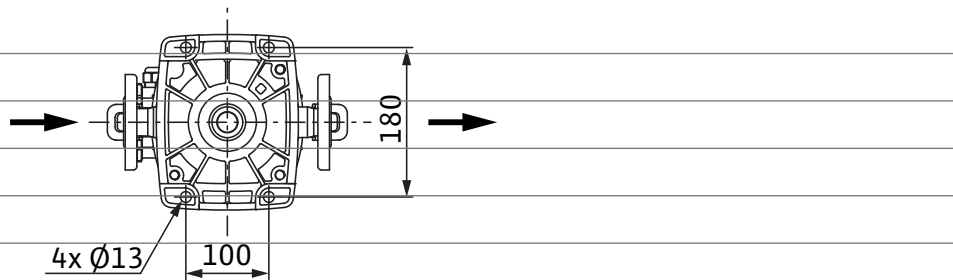
Максимальное давление на входе рассчитывается как максимальное рабочее давление системы за вычетом максимального напора насоса при $Q = 0$.

Указание по материалам

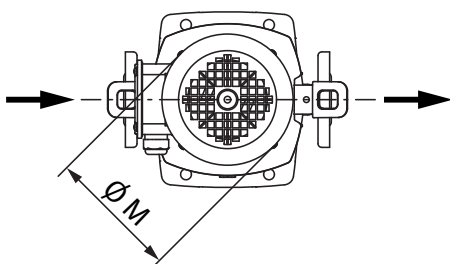
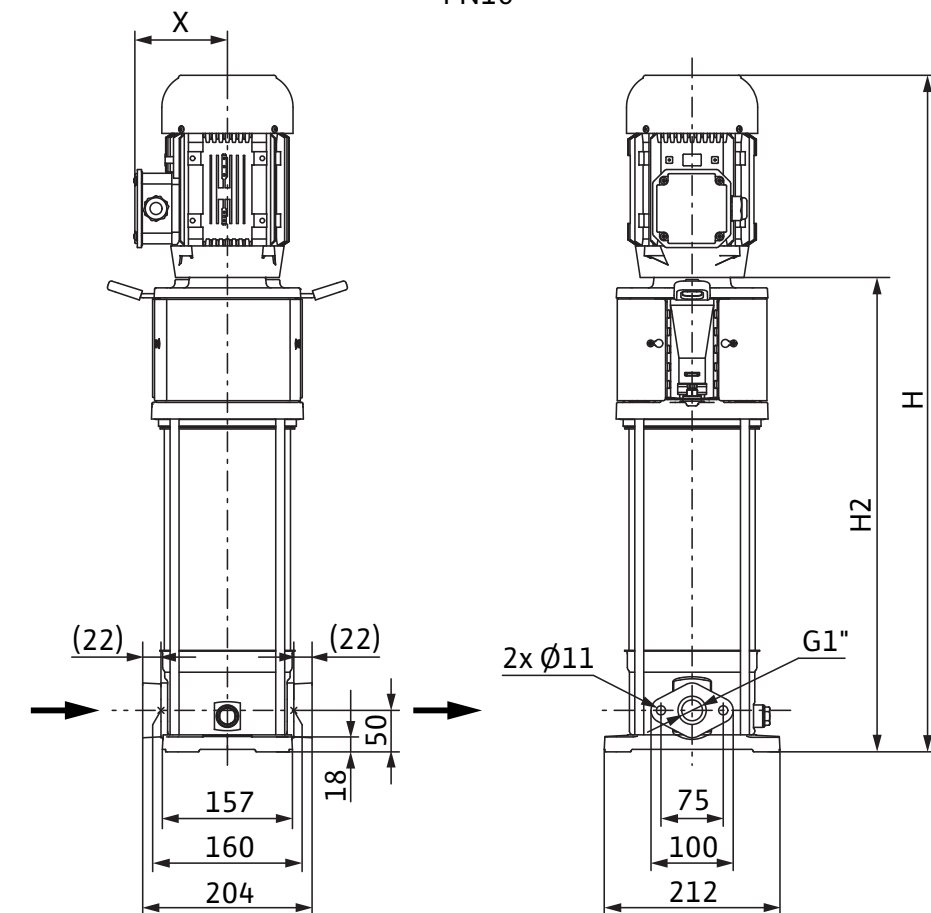
1.4307 соответствует AISI 304L, 1.4404 соответствует AISI 316L.

Размеры и габаритные чертежи: Wilo-Helix V 216-1/16/E

Габаритный чертеж

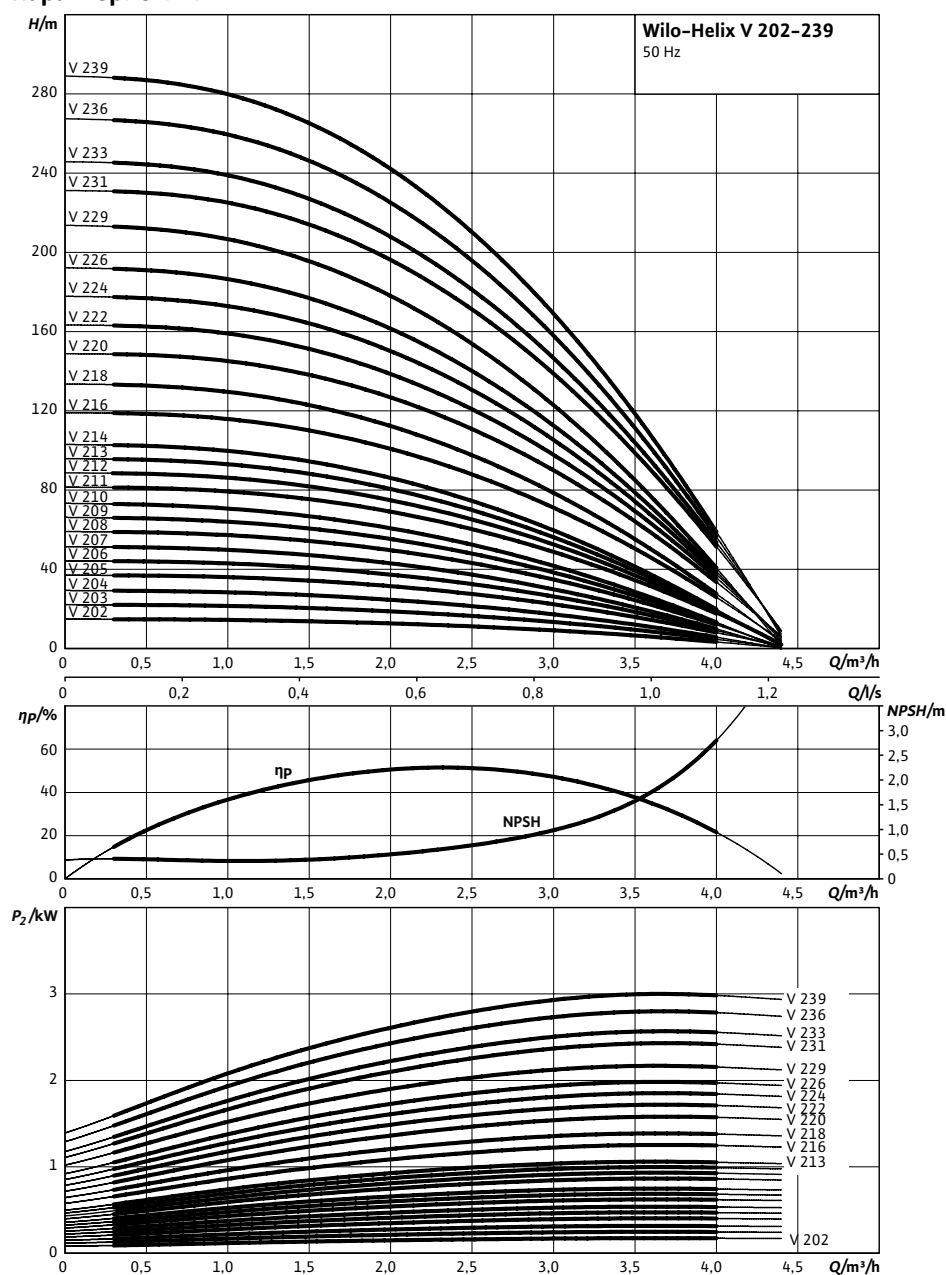


PN16



Характеристики: Wilo-Helix V 216-1/16/E

Характеристики



Характеристики насосов согласно ISO 9906, класс 2

Данные для заказа: Wilo-Helix V 216-1/16/E

Данные для заказа		
Изделие	Wilo	
Тип	Helix V 216	
Арт.-№	4162836	
Номер EAN	4048482212395	
Ценовая группа	W5	
Вес брутто	<i>m</i>	47 кг
Вес, прим.	<i>m</i>	39 кг
Длина x Ширина x Высота (упаков.)	251мм x 212мм x 997мм	
Объем упаковки	<i>V</i>	53,05 л

Технические характеристики: Wilo-Helix V 216-1/16/E

Мощность

Температура перекачиваемой жидкости	T	-30...+120 °C
-------------------------------------	-----	---------------

Температура окружающей среды, макс.	T	40 °C
-------------------------------------	-----	-------

Максимальное рабочее давление	p_{max}	16 бар
-------------------------------	-----------	--------

Мотор

Степень защиты	IP 55
----------------	-------

• = имеется, = отсутствует

Указание по входному давлению

Максимальное давление на входе рассчитывается как максимальное рабочее давление системы за вычетом максимального напора насоса при $Q = 0$.

Указание по материалам

1.4307 соответствует AISI 304L, 1.4404 соответствует AISI 316L.

Тексты заявок: Wilo-Helix V 216-1/16/E

Нормальновсасывающий высокоэффективный многоступенчатый высоконапорный центробежный насос вертикального исполнения с линейными подключениями.

Рабочие колеса, ведущие колеса, ступенчатый корпус из нержавеющей стали. 3-фазные, 2-полюсные моторы, уровень энергоэффективности IE2 по стандарту IEC. Реле мотора предоставляется по запросу. Клеммная коробка установлена на одной линии со всасывающим патрубком; это положение можно изменить по запросу в зависимости от установочного положения. Промежуточный подшипник в гидравлике обеспечивает надежность продукта. Варианты исполнения PN16 с овальным фланцем и PN25 с фланцами круглой формы DIN. Специальная встроенная транспортировочная скоба для простой установки насоса. Благодаря модульной структуре насосы Helix можно приспособить к имеющимся установкам по соответствующему запросу. Благодаря дизайну соединительного элемента, предоставляющегося по запросу в двух вариантах исполнения, обеспечивается непосредственный доступ к скользящему торцевому уплотнению. Допуск WRAS/KTW/ACS для всех деталей, находящихся в контакте с перекачиваемой средой (модель EPDM).

Мощность

Температура перекачиваемой жидкости: -30...+120 °C

Температура окружающей среды, макс.: 40 °C

Минимальный индекс эффективности (MEI)

Минимальный индекс эффективности (MEI): $\geq 0,70$

Мотор

Степень защиты: IP 55

Номинальная мощность мотора: 1,50 кВт

Подключение к сети: 3~ В, 50 Гц

Номинальный ток 3~230 В, 50 Гц: 5,40 А

Номинальный ток 3~400 В, 50 Гц: 3,10 А

Данные для заказа

Изделие: Wilo

Тип: Helix V 216

Арт.-№: 4162836

Вес, прим.: 39 кг