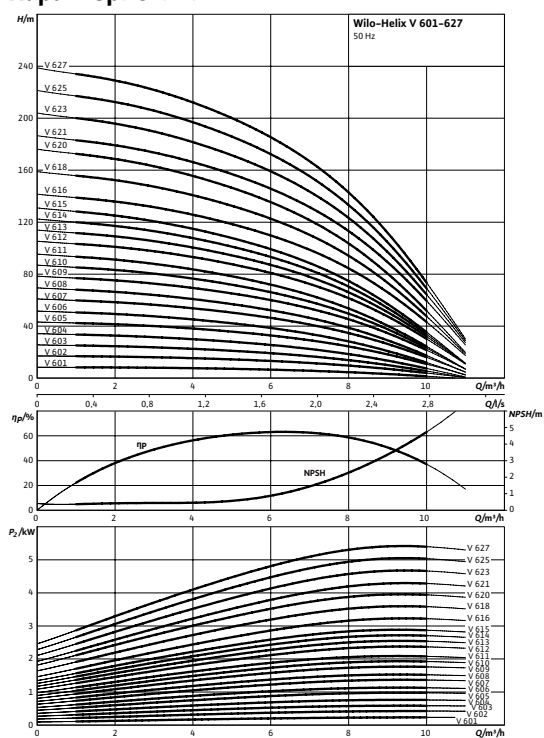


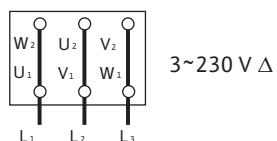
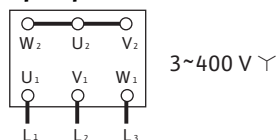
Лист данных: Wilo-Helix V 602-1/16/Е/К

Характеристики



Электроподключение

Трехфазный ток ≤ 4 кВт



Мощность

Температура перекачиваемой жидкости	T	-30...+120 °C
Температура окружающей среды, макс.	T	40 °C
Номинальное давление		PN 16 бар
Максимальное рабочее давление	p_{max}	16 бар

Минимальный индекс эффективности (MEI)

Минимальный индекс эффективности (MEI)	$\geq 0,70$
--	-------------

Мотор

Степень защиты		IP 55
Номинальная мощность мотора	P_2	0,55 кВт
Подключение к сети		3~ В, 50 Гц
Номинальный ток 3~230 В, 50 Гц	I_N	2,28 А
Номинальный ток 3~400 В, 50 Гц	I_N	1,32 А

Данные для заказа

Изделие	Wilo	
Тип	Helix V 602	
Арт.-№	4156031	
Вес, прим.	m	24 кг

• = имеется, = отсутствует

Указание по входному давлению

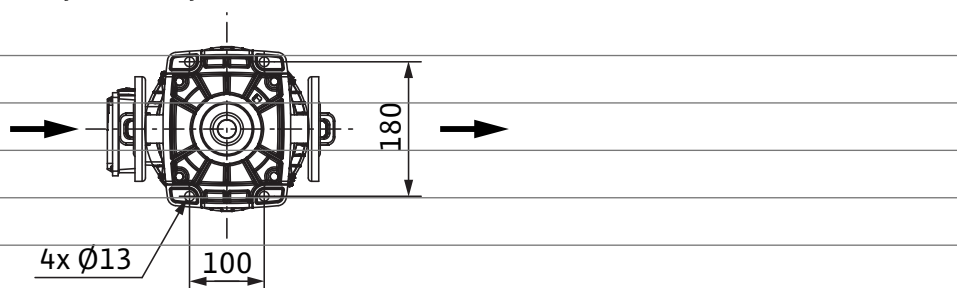
Максимальное давление на входе рассчитывается как максимальное рабочее давление системы за вычетом максимального напора насоса при $Q = 0$.

Указание по материалам

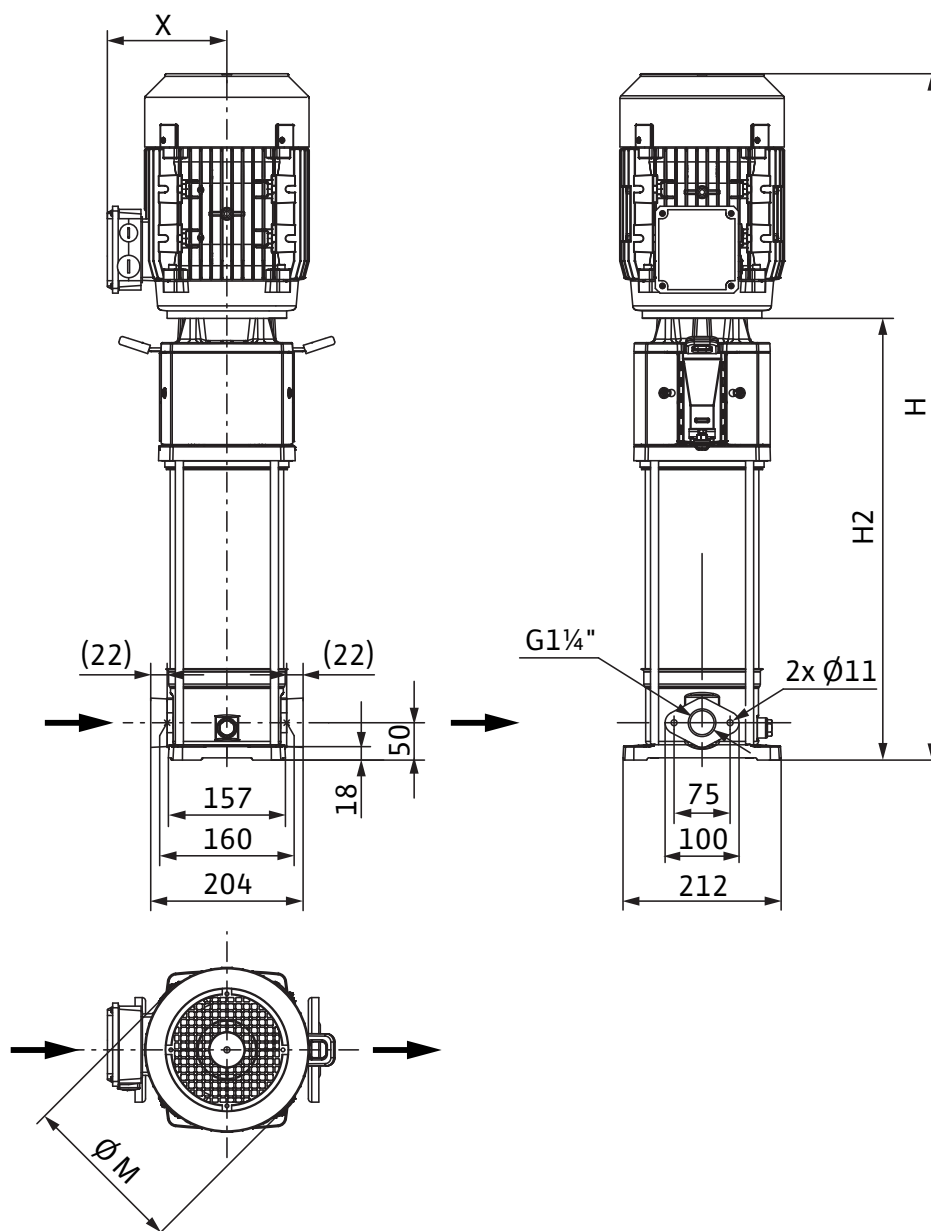
1.4307 соответствует AISI 304L, 1.4404 соответствует AISI 316L.

Размеры и габаритные чертежи: Wilo-Helix V 602-1/16/E/K

Габаритный чертеж

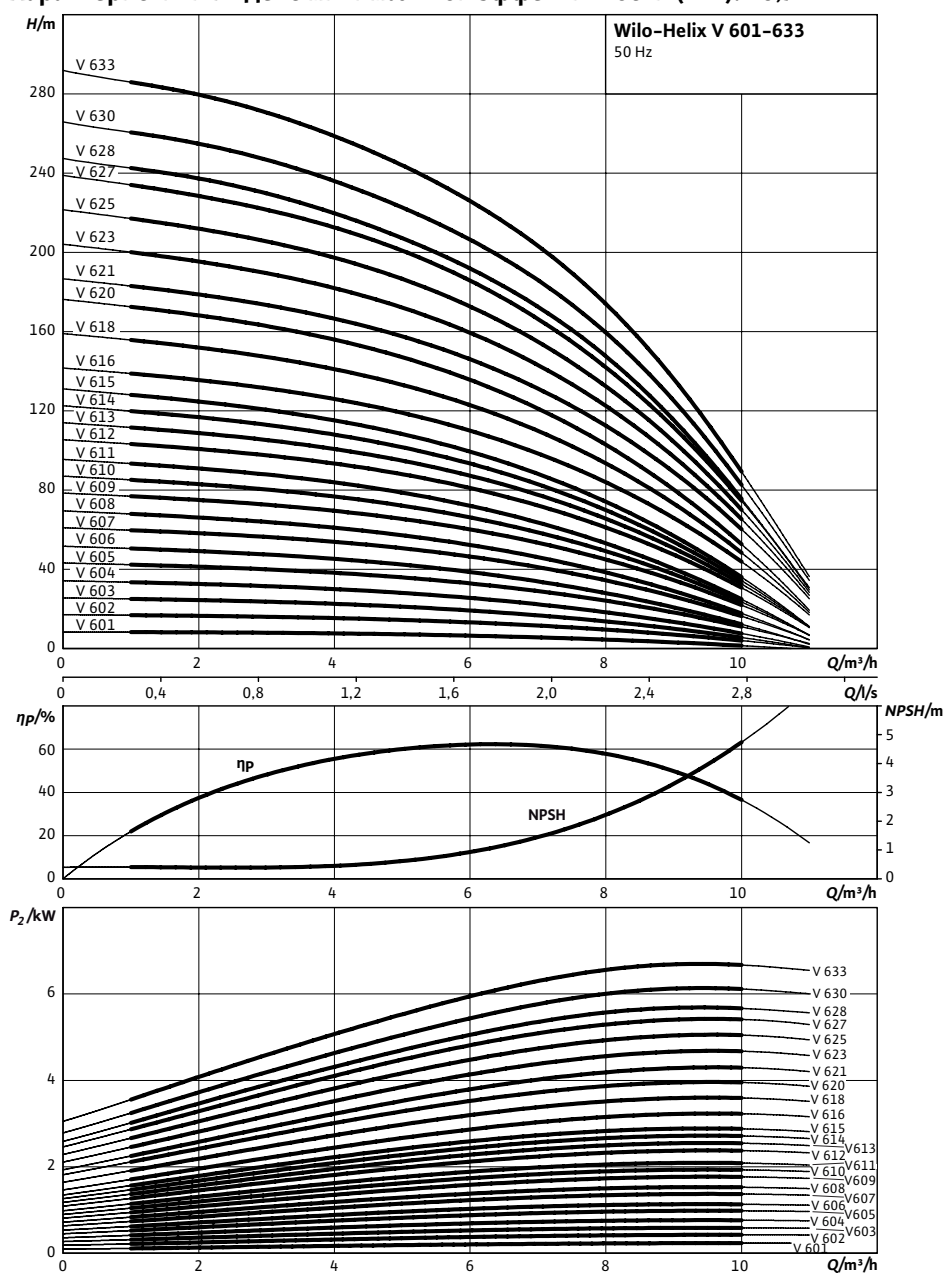


PN16



Характеристики: Wilo-Helix V 602-1/16/Е/К

Характеристики Индекс минимальной эффективности (MEI): $\geq 0,7$



Характеристики насосов согласно ISO 9906, класс 2

Данные для заказа: Wilo-Helix V 602-1/16/E/K**Данные для заказа**

Изделие	Wilo	
Тип	Helix V 602	
Арт.-№	4156031	
Номер EAN	4048482168463	
Ценовая группа	W5	
Вес брутто	<i>m</i>	28 кг
Вес, прим.	<i>m</i>	24 кг
Длина x Ширина x Высота (упаков.)	225мм x 212мм x 620мм	
Объем упаковки	<i>V</i>	29,57 л

Технические характеристики: Wilo-Helix V 602-1/16/Е/К

Мощность

Температура перекачиваемой жидкости	T	-30...+120 °C
Температура окружающей среды, макс.	T	40 °C
Максимальное рабочее давление	p_{max}	16 бар

Мотор

Степень защиты	IP 55
----------------	-------

Материалы

Рабочее колесо	1.4307
Корпус насоса	1.4301
Вал насоса	1.0503

• = имеется, = отсутствует

Указание по входному давлению

Максимальное давление на входе рассчитывается как максимальное рабочее давление системы за вычетом максимального напора насоса при $Q = 0$.

Указание по материалам

1.4307 соответствует AISI 304L, 1.4404 соответствует AISI 316L.

Тексты заявок: Wilo-Helix V 602-1/16/E/K

Нормальновсасывающий высокоэффективный многоступенчатый высоконапорный центробежный насос вертикального исполнения с линейными подключениями.

Рабочие колеса, ведущие колеса, ступенчатый корпус из нержавеющей стали. Вся серия Helix оснащена для простоты обслуживания удобным в обращении скользящим торцевым уплотнением (X-Seal) в картриджном исполнении и стандартным уплотнением. Сменная муфта обеспечивает быструю и простую замену скользящего торцевого уплотнения без необходимости демонтажа мотора (моторы от 7,5 кВт).

Стандартизированные моторы IE2, 3-фазные, 2-полюсные. Реле мотора предоставляется по запросу. Клеммная коробка установлена на одной линии со всасывающим патрубком; это положение можно изменить по запросу в зависимости от установочного положения. Промежуточный подшипник в гидравлике обеспечивает надежность изделия. Варианты исполнения PN16 с овальным фланцем и контрфланцами и PN25 с фланцами круглой формы DIN. Специальная встроенная транспортировочная скоба для простой установки насоса. Благодаря модульной структуре насосы Helix можно приспособить к имеющимся установкам по соответствующему запросу. Благодаря дизайну соединительного элемента, предоставляющегося по запросу в двух вариантах исполнения, обеспечивается непосредственный доступ к скользящему торцевому уплотнению. Допуск WRAS/KTW/ACS для всех деталей, находящихся в контакте с перекачиваемой средой (модель EPDM).

Материалы

Рабочее колесо: 1.4307

Корпус насоса: 1.4301

Вал насоса: 1.0503

Статическое уплотнение: EPDM

Mechanical seal: Q1BE3GG

Мощность

Температура перекачиваемой жидкости: -30...+120 °C

Температура окружающей среды, макс.: 40 °C

Минимальный индекс эффективности (MEI)

Минимальный индекс эффективности (MEI): $\geq 0,70$

Мотор

Степень защиты: IP 55

Номинальная мощность мотора: 0,55 кВт

Подключение к сети: 3~ В, 50 Гц

Номинальный ток 3~230 В, 50 Гц: 2,27 А

Номинальный ток 3~400 В, 50 Гц: 1,31 А

Данные для заказа

Изделие: Wilo

Тип: Helix V 602

Арт.-№: 4156031

Вес, прим.: 24 кг