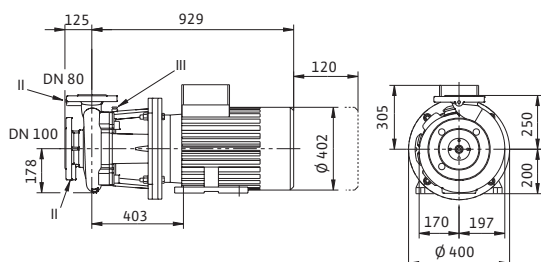
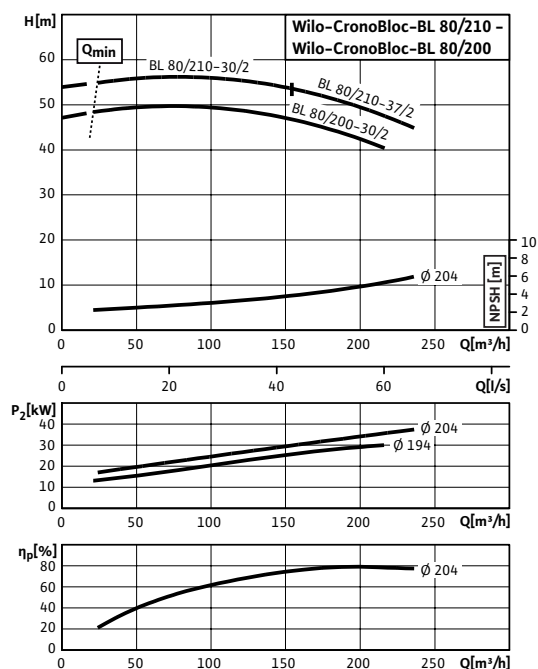
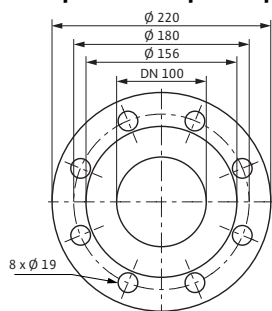


Лист данных: Wilo-CronoBloc-BL 80/210-37/2

Характеристики



Габаритный чертеж фланца



Допустимая перекачиваемая среда (другие среды по запросу)

| | |
|--|---|
| Вода систем отопления (согласно VDI 2035) | • |
| Водоглицолевая смесь (при доле гликоля 20–40 об. % и температуре перекачиваемой среды ≤ 40 °С) | • |
| Охлаждающая и холодная вода | • |

Допустимая область применения

| | | |
|---|-------------------|---|
| Стандартное исполнение для рабочего давления | $p_{\text{макс}}$ | 13 бар (до +140 °С) бар 16 бар (до +120 °С) бар |
| Диапазон температур при макс. температуре окружающей среды +40 °С | | -20...+140 °С (в зависимости от перекачиваемой среды) |
| Температура окружающей среды, макс. | | +40 °С |
| Установка в закрытых помещениях | | • |

Подсоединения к трубопроводу

| | |
|--|-------------------|
| Номинальный диаметр фланца (на стороне всасывания) | DN 100 |
| Номинальный диаметр фланца (с напорной стороны) | DN 80 |
| Фланцы (по EN 1092-2) | (PN25 по запросу) |
| Фланец с отверстием для манометра | R 1/8 |

Материалы

| | |
|--------------------------------|------------|
| Корпус насоса | EN-GJL-250 |
| Промежуточный корпус | EN-GJL-250 |
| Рабочее колесо | EN-GJL-200 |
| Вал насоса | 1.4122 |
| Скользящее торцевое уплотнение | AQEGG |

Электроподключение

| | | |
|--------------------|-----|----------------|
| Частота вращения | n | 2900 об/мин |
| Подключение к сети | | 3~400 В, 50 Гц |

Минимальный индекс эффективности (MEI)

| | | |
|--|--|--------|
| Минимальный индекс эффективности (MEI) | | ≥ 0,10 |
|--|--|--------|

Мотор/электроника

| | | |
|---------------------------------|--|---|
| Встроенная полная защита мотора | | Специальное исполнение с термодатчиками за дополнительную плату |
| Степень защиты | | IP 55 |

Лист данных: Wilo-CronoBloc-BL 80/210-37/2

Габаритный чертеж фланца

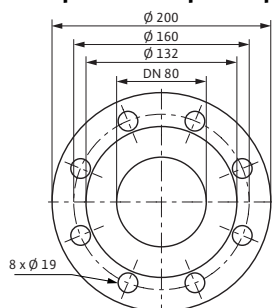


Схема консоли

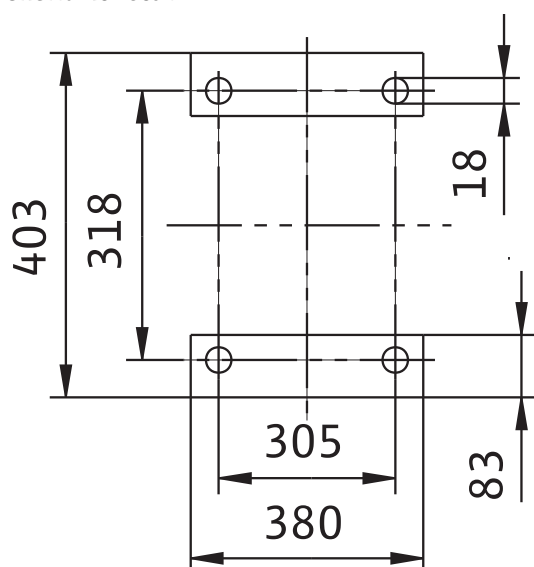
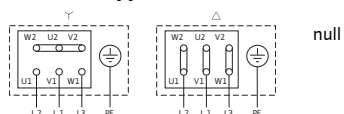


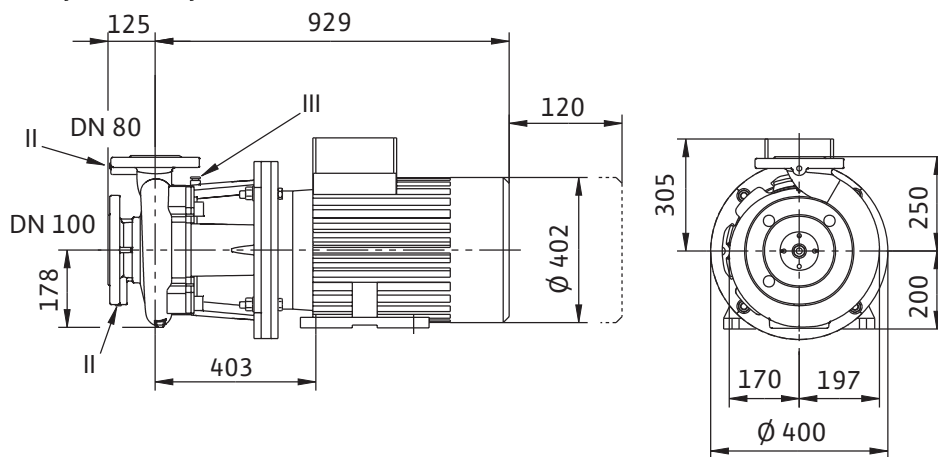
Схема подключения



| | | |
|-----------------------------|---|------------------|
| Класс изоляции | F | |
| Номинальный ток (прим.) | I_N 3~40 0 B | 65 A |
| КПД мотора | η_m 50%/η m 75%/η m 100% | 90,1/91,9/92,5 % |
| КПД | η_M | 0,92 |
| Коэффициент мощности | cos φ | 0,88 |
| Номинальная мощность мотора | P_2 | 37 кВт |
| Данные для заказа | | |
| Изделие | Wilo | |
| Арт.-№ | 2089438 | |
| Тип | CronoBloc-BL 80/210-37/2 | |
| Вес, прим. | m | 297 кг |

Размеры и габаритные чертежи: Wilo-CronoBloc-BL 80/210-37/2

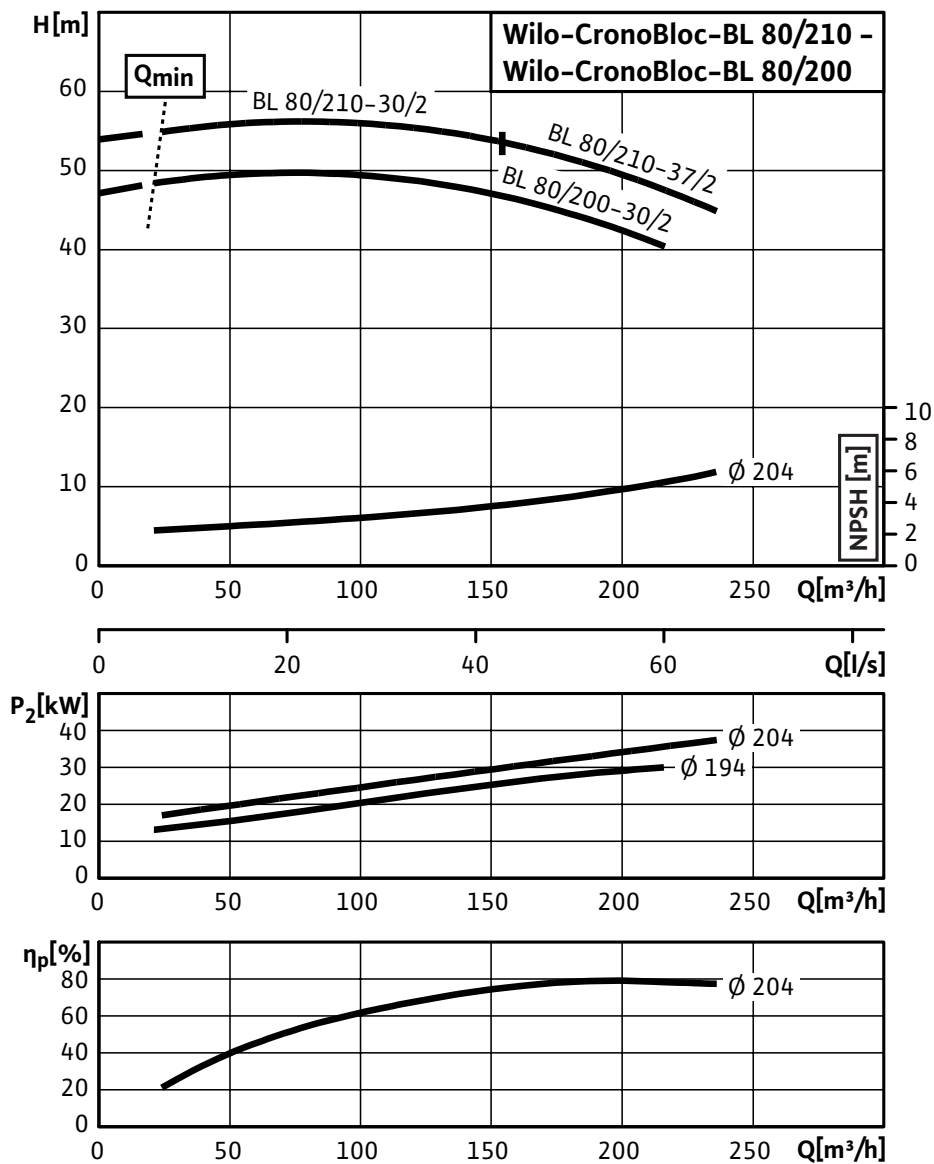
Габаритный чертеж



Характеристики: Wilo-CronoBloc-BL 80/210-37/2

Характеристики

2-полюсный, 50 Гц



Данные для заказа: Wilo-CronoBloc-BL 80/210-37/2

| Данные для заказа | | |
|-----------------------------------|--------------------------|----------|
| Изделие | Wilo | |
| Тип | CronoBloc-BL 80/210-37/2 | |
| Арт.-№ | 2089438 | |
| Номер EAN | 4016322989271 | |
| Группа товаров со скидкой | PG3 | |
| Вес, прим. | <i>m</i> | 297 кг |
| Длина x Ширина x Высота (упаков.) | 1054мм x 402мм x 505мм | |
| Объем упаковки | <i>V</i> | 213,97 л |

Тексты заявок: Wilo-CronoBloc-BL 80/210-37/2

Материалы

Корпус насоса: EN-GJL-250

Промежуточный корпус: EN-GJL-250

Рабочее колесо: EN-GJL-200

Вал насоса: 1.4122

Скользящее торцевое уплотнение: AQEGG

Допустимая область применения

Стандартное исполнение для рабочего давления: 13 бар (до +140 °C) / бар16 бар (до +120 °C) бар

Диапазон температур при макс. температуре окружающей среды +40 °C: -20...+140 °C (в зависимости от перекачиваемой среды)

Температура окружающей среды, макс.: +40 °C

Минимальный индекс эффективности (MEI)

Минимальный индекс эффективности (MEI): $\geq 0,10$

Мотор/электроника

Степень защиты: IP 55

Класс изоляции: F

Подключение к сети: 3~400 В, 50 Гц

Номинальный ток (прим.): 65 А

КПД мотора: 90,1/91,9/92,5 %

КПД: 0,92

Коэффициент мощности: 0,88

Номинальная мощность мотора: 37 кВт

Частота вращения: 2900 об/мин

Вес

Вес, прим.: 297 кг

Данные для заказа

Тип: CronoBloc-BL 80/210-37/2

Арт.-№: 2089438