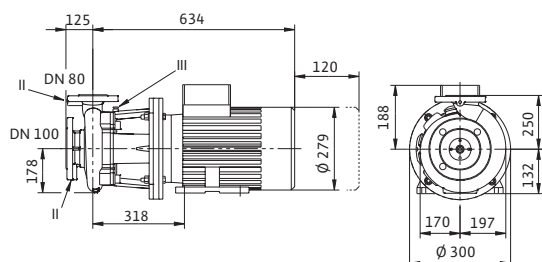
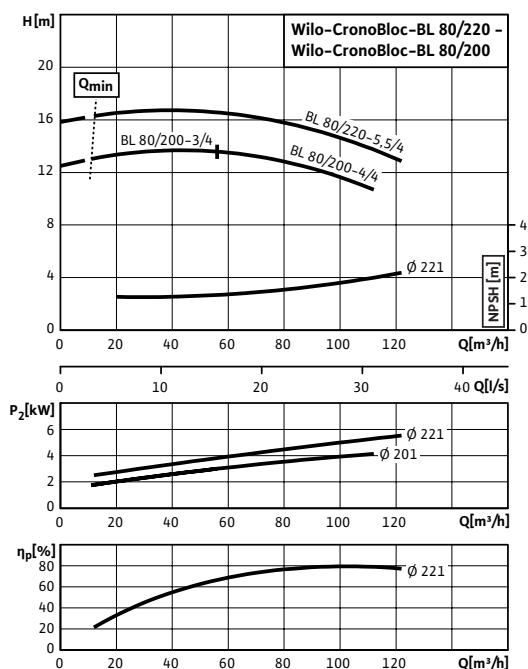
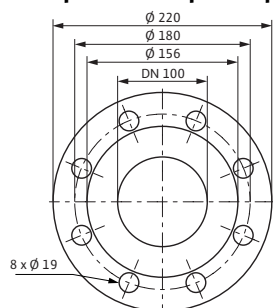


## Лист данных: Wilo-CronoBloc-BL 80/220-5,5/4

### Характеристики



### Габаритный чертеж фланца



### Допустимая перекачиваемая среда (другие среды по запросу)

Вода систем отопления (согласно VDI 2035)	•
Водогликолевая смесь (при доле гликоля 20–40 об. % и температуре перекачиваемой среды ≤ 40 °С)	•
Охлаждающая и холодная вода	•

### Допустимая область применения

Стандартное исполнение для рабочего давления	$p_{\text{макс}}$	13 бар (до +140 °С) бар 16 бар (до +120 °С) бар
Диапазон температур при макс. температуре окружающей среды +40 °С		-20...+140 °С (в зависимости от перекачиваемой среды)
Температура окружающей среды, макс.		+40 °С
Установка в закрытых помещениях		•

### Подсоединения к трубопроводу

Номинальный диаметр фланца (на стороне всасывания)	DN 100
Номинальный диаметр фланца (с напорной стороны)	DN 80
Фланцы (по EN 1092-2)	(PN25 по запросу)
Фланец с отверстием для манометра	R 1/8

### Материалы

Корпус насоса	EN-GJL-250
Промежуточный корпус	EN-GJL-250
Рабочее колесо	EN-GJL-200
Вал насоса	1.4122
Скользящее торцевое уплотнение	AQEGG

### Электроподключение

Частота вращения	$n$	1450 об/мин
Подключение к сети		3~400 В, 50 Гц

### Минимальный индекс эффективности (MEI)

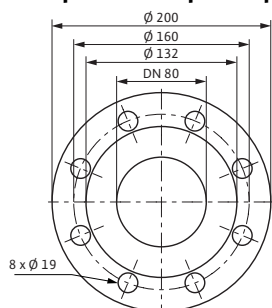
Минимальный индекс эффективности (MEI)		≥ 0,10
--	--	--------

### Мотор/электроника

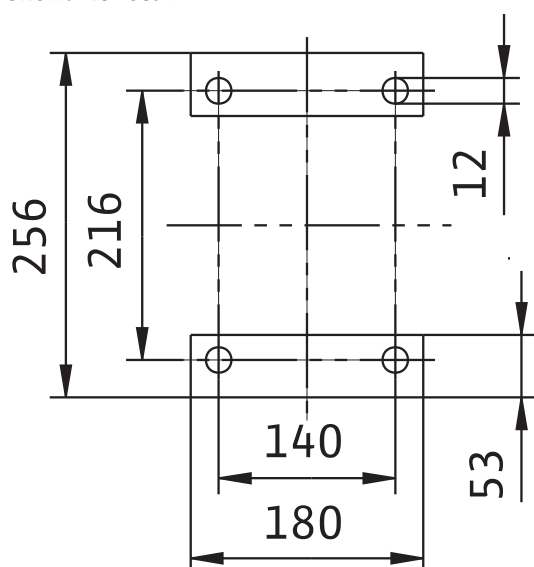
Встроенная полная защита мотора		Специальное исполнение с термодатчиками за дополнительную плату
Степень защиты		IP 55

## Лист данных: Wilo-CronoBloc-BL 80/220-5,5/4

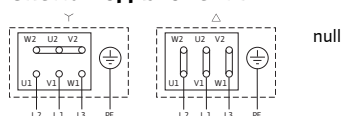
### Габаритный чертеж фланца



### Схема консоли



### Схема подключения



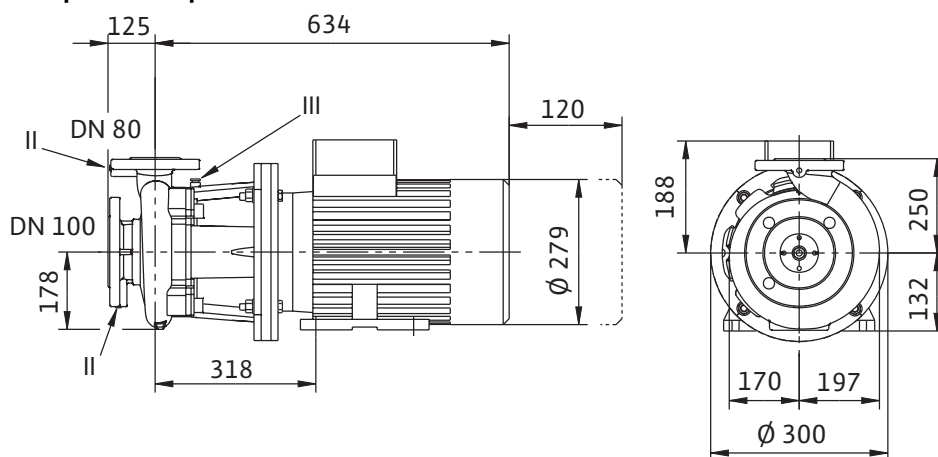
Класс изоляции	F	
Номинальный ток (прим.)	$I_N$ 3~40 0 B	11 A
КПД мотора	$\eta_m$ 50%/ $\eta_m$ 75%/ $\eta_m$ 100%	85,2/87,6/87,7 %
КПД	$\eta_M$	0,88
Коэффициент мощности	$\cos \varphi$	0,78
Номинальная мощность мотора	$P_2$	5,5 кВт

### Данные для заказа

Изделие	Wilo	
Арт.-№	2089441	
Тип	CronoBloc-BL 80/220-5,5/4	
Вес, прим.	$m$	119 кг

Размеры и габаритные чертежи: Wilo-CronoBloc-BL 80/220-5,5/4

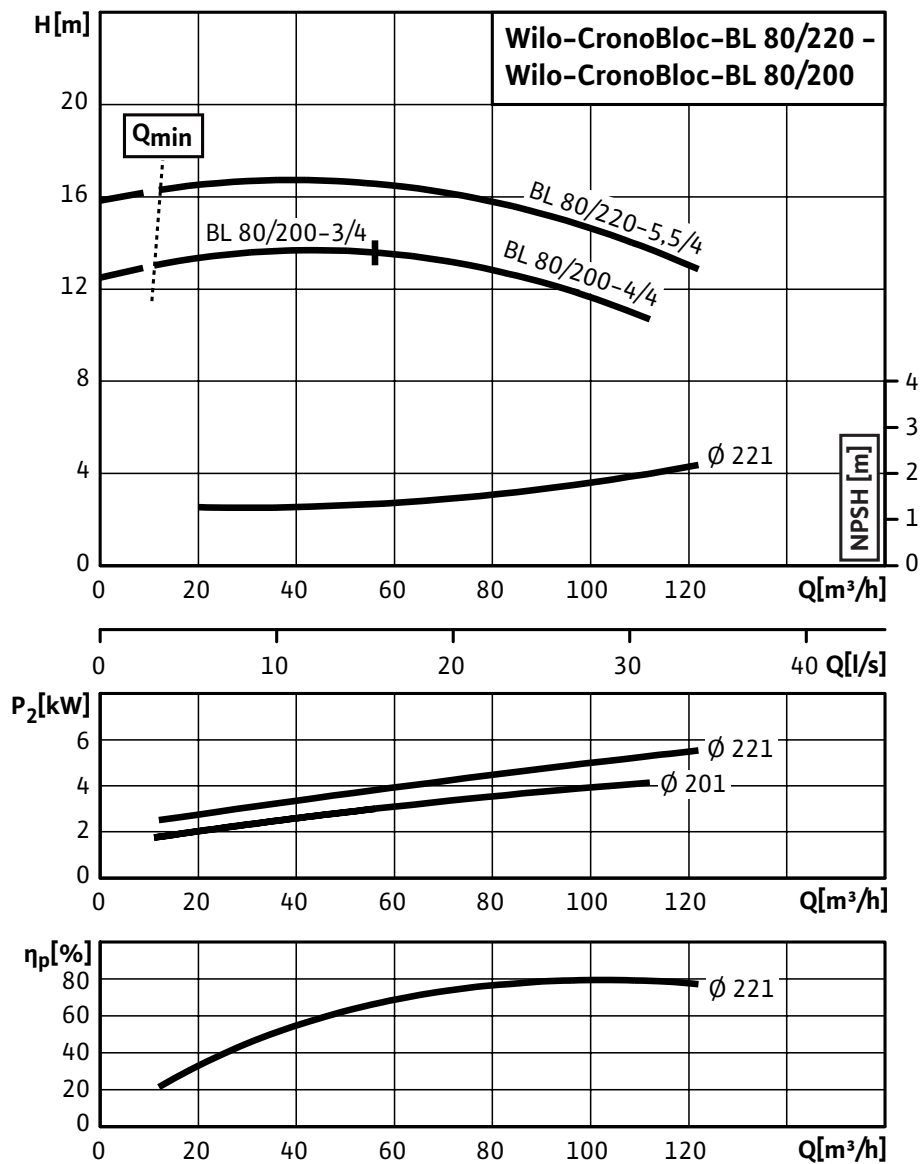
Габаритный чертеж



## Характеристики: Wilo-CronoBloc-BL 80/220-5,5/4

### Характеристики

4-полюсный, 50 Гц



**Данные для заказа: Wilo-CronoBloc-BL 80/220-5,5/4****Данные для заказа**

Изделие	Wilo	
Тип	CronoBloc-BL 80/220-5,5/4	
Арт.-№	2089441	
Номер EAN	4016322989301	
Группа товаров со скидкой	PG3	
Вес, прим.	<i>m</i>	119 кг
Длина x Ширина x Высота (упаков.)	759мм x 367мм x 428мм	
Объем упаковки	<i>V</i>	119,22 л

## Тексты заявок: Wilo-CronoBloc-BL 80/220-5,5/4

### Материалы

Корпус насоса: EN-GJL-250

Промежуточный корпус: EN-GJL-250

Рабочее колесо: EN-GJL-200

Вал насоса: 1.4122

Скользящее торцевое уплотнение: AQEGG

### Допустимая область применения

Стандартное исполнение для рабочего давления: 13 бар (до +140 °C) / бар16 бар (до +120 °C) бар

Диапазон температур при макс. температуре окружающей среды +40 °C: -20...+140 °C (в зависимости от перекачиваемой среды)

Температура окружающей среды, макс.: +40 °C

### Минимальный индекс эффективности (MEI)

Минимальный индекс эффективности (MEI):  $\geq 0,10$

### Мотор/электроника

Степень защиты: IP 55

Класс изоляции: F

Подключение к сети: 3~400 В, 50 Гц

Номинальный ток (прим.): 11 А

КПД мотора: 85,2/87,6/87,7 %

КПД: 0,88

Коэффициент мощности: 0,78

Номинальная мощность мотора: 5,5 кВт

Частота вращения: 1450 об/мин

### Вес

Вес, прим.: 119 кг

### Данные для заказа

Тип: CronoBloc-BL 80/220-5,5/4

Арт.-№: 2089441