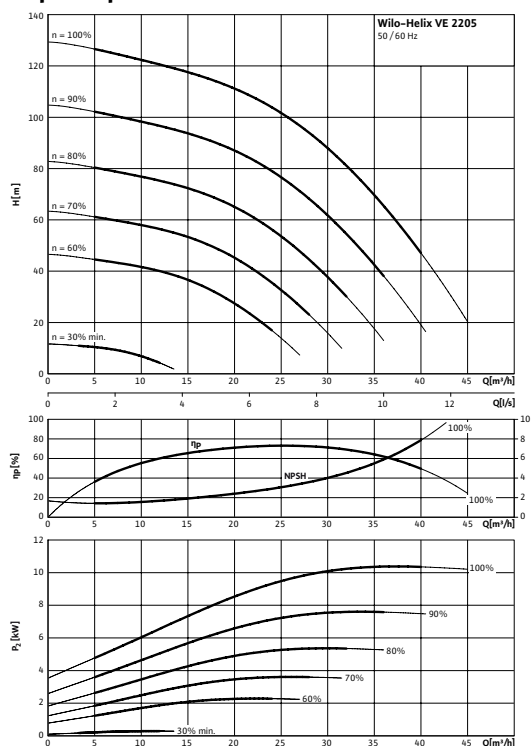


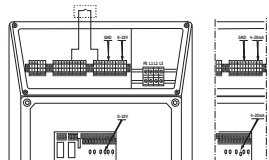
Лист данных: Wilo-Helix VE 2205-3/25/E/K

Характеристики



Характеристики насосов согласно ISO 9906, класс 2

Электроподключение



Мощность

Температура перекачиваемой жидкости	T	-20...+120 °C
Температура окружающей среды, макс.	T	50 °C
Номинальное давление		PN 25 бар
Входное давление макс.	H	10 бар
Максимальное рабочее давление	p_{max}	25 бар

Минимальный индекс эффективности (MEI)

Минимальный индекс эффективности (MEI)	$\geq 0,70$
--	-------------

Мотор

Класс изоляции	F
Степень защиты	IP 55
Подключение к сети	3~ В, 50/60 Гц
Номинальный ток 3~400 В, 50 Гц	I_N 21,2 А

Материалы

Рабочее колесо	1.4307
Корпус насоса	EN-GJL-250 (с покрытием KTL)
Вал насоса	1.4057
Статическое уплотнение	EPDM
Mechanical seal	U3BEGG

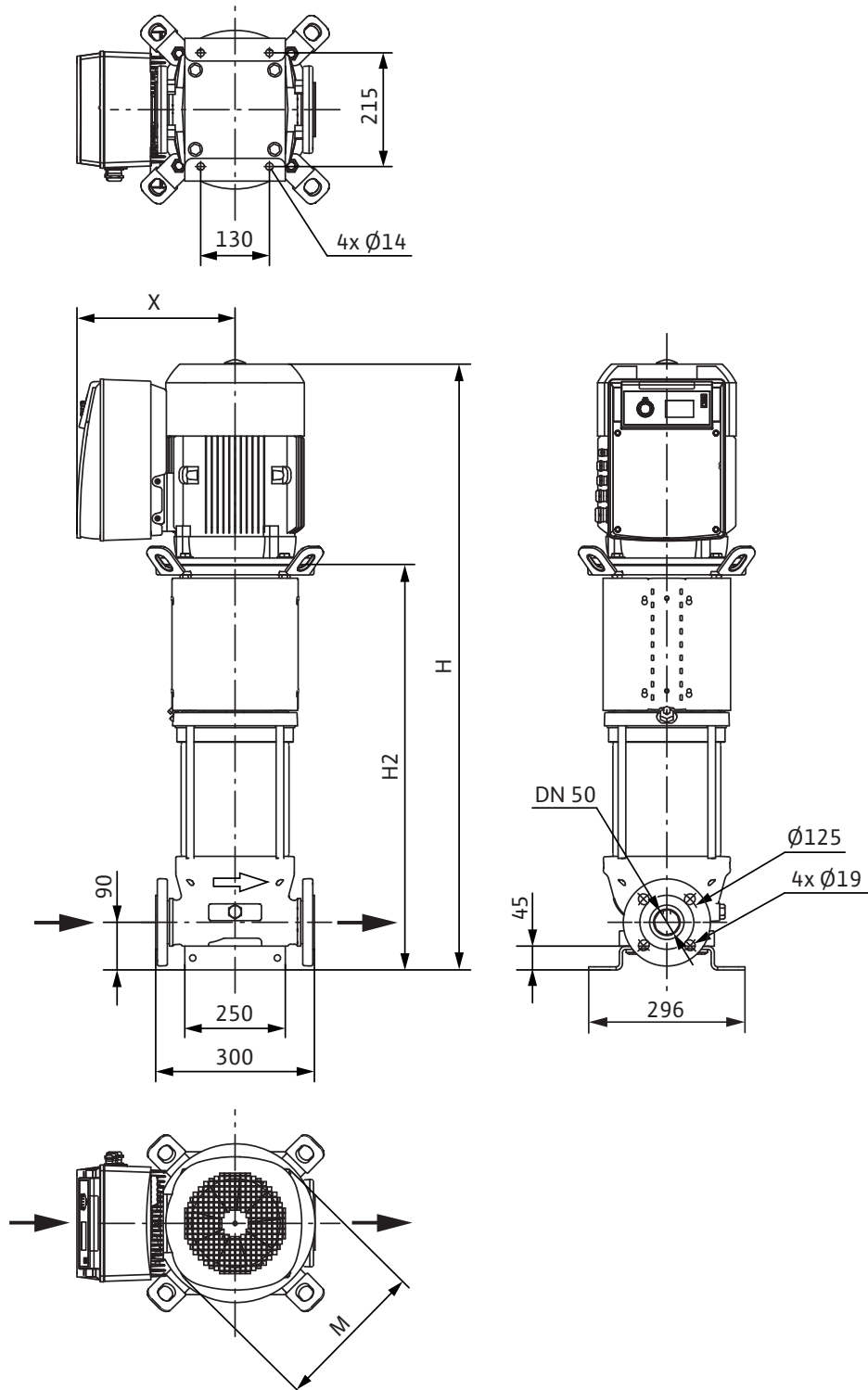
Данные для заказа

Изделие	Wilo
Тип	Helix VE 2205
Арт.-№	4166209
Вес, прим.	m 193,0 кг

• = имеется, - = отсутствует

Размеры и габаритные чертежи: Wilo-Helix VE 2205-3/25/E/K

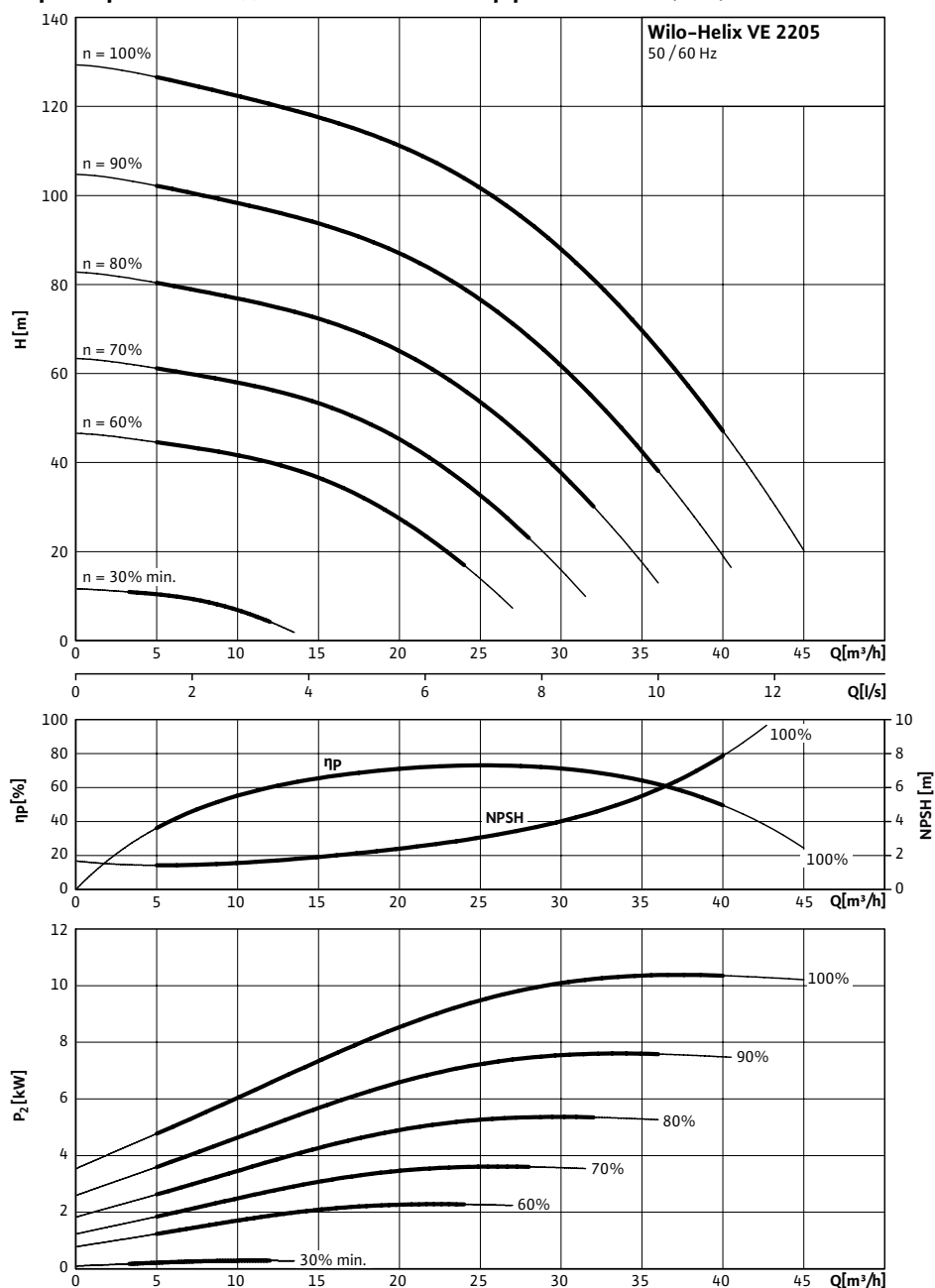
Габаритный чертеж



Размеры	<i>H</i>	1313 мм
Размеры	<i>H</i> <i>Z</i>	847 мм
Размеры	<i>X</i>	398 мм
Размеры	\varnothing <i>M</i>	302 мм
Размеры	\varnothing <i>M</i>	302 мм
Вес, прим.	<i>m</i>	193 кг

Характеристики: Wilo-Helix VE 2205-3/25/E/K

Характеристики Индекс минимальной эффективности (MEI): $\geq 0,7$



Характеристики насосов согласно ISO 9906, класс 2

Данные для заказа: Wilo-Helix VE 2205-3/25/E/K

Данные для заказа		
Изделие	Wilo	
Тип	Helix VE 2205	
Арт.-№	4166209	
Номер EAN	4048482229980	
Группа товаров со скидкой	PG6	
Вес брутто	<i>m</i>	215 кг
Вес, прим.	<i>m</i>	193 кг
Вид упаковки	Одноразовый поддон	
Длина x Ширина x Высота (упаков.)	300мм x 296мм x 1313мм	
Объем упаковки	<i>V</i>	116,59 л
Штук на поддон	1	

Тексты заявок: Wilo-Helix VE 2205-3/25/E/K

Нормально всасывающий высокоэффективный многоступенчатый высоконапорный центробежный насос вертикального исполнения из нержавеющей стали с линейными подключениями и встроенным частотным преобразователем с воздушным охлаждением. Ступенчатый корпус, рабочие и ведущие колеса изготовлены из нержавеющей стали. Вся серия Helix оснащена удобным для пользователя скользящим торцевым уплотнением (X-Seal) в картриджном исполнении и стандартным уплотнением для простого обслуживания. Сменная муфта обеспечивает быструю и простую замену скользящего торцевого уплотнения без демонтажа мотора (моторы мощностью от 7,5 кВт). Мотор стандарта IEC уровня IE2, 3-фазный, 2-полюсный, со встроенным частотным преобразователем с воздушным охлаждением. Частотный преобразователь с плавной регулировкой частоты вращения от 24 до макс. 60 Гц (частота вращения мотора от 1440 до 3600 об/мин). Регулировка частоты вращения с помощью внешних сигналов. Защита: защита от перегрузки, пониженного/повышенного напряжения, высокой температуры окружающей среды, отсутствия фазы, блокировки насоса, короткого замыкания.

Вход:

вход сигнала датчика 0–20 мА, 0–10 В

Выход:

выход напряжения +24 В с макс. нагрузочной способностью контактов 50 мА. Беспотенциальный контакт для обобщенной сигнализации неисправности. 3 контрольных светодиода для индикации различных рабочих состояний.

Внешнее включение/выключение.

Варианты исполнения PN16 с овальными фланцами и контрфланцами, PN25 с фланцами круглой формы DIN или PN16 и PN25 со свободными фланцами круглой формы DIN согласно стандартам ISO 2531 и ISO 7005 в зависимости от размера насоса. Особая встроенная транспортировочная скоба для простой установки насоса. Допуск WRAS/KTW/ACS для всех деталей, находящихся в контакте с перекачиваемой средой (модель EPDM)

Материалы

Рабочее колесо: 1.4307

Корпус насоса: EN-GJL-250 (с покрытием KTL)

Вал насоса: 1.4057

Статическое уплотнение: EPDM

Mechanical seal: U3BEGG

Мощность

Температура перекачиваемой жидкости: -20...+120 °C

Температура окружающей среды, макс.: 50 °C

Входное давление макс.: 10 бар

Минимальный индекс эффективности (MEI)

Минимальный индекс эффективности (MEI): $\geq 0,70$

Мотор

Класс изоляции: F

Степень защиты: IP 55

Подключение к сети: 3~ В, 50/60 Гц

Номинальный ток 3~400 В, 50 Гц: 21,2 А

Данные для заказа

Изделие: Wilo

Тип: Helix VE 2205

Арт.-№: 4166209

Вес, прим.: 193,0 кг