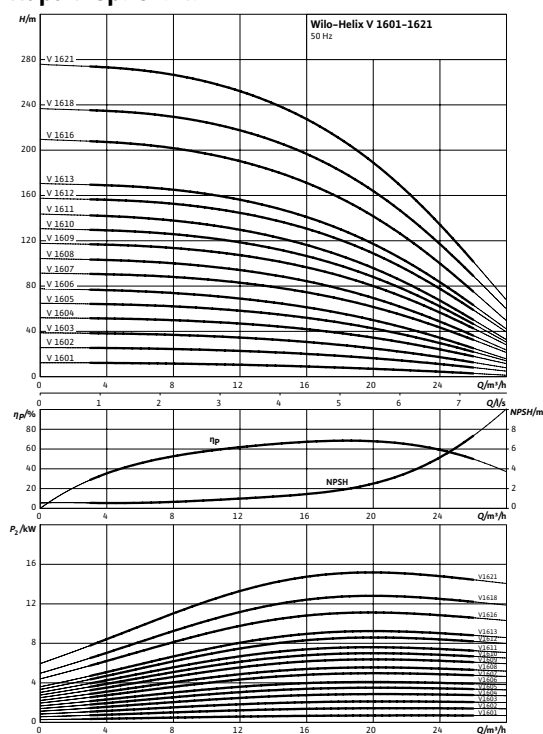


## Лист данных: Wilo-Helix V 1603-1/16/E

### Характеристики



Характеристики насосов согласно ISO 9906, класс 2

### Мощность

|                                     |           |               |
|-------------------------------------|-----------|---------------|
| Температура перекачиваемой жидкости | $T$       | -30...+120 °C |
| Температура окружающей среды, макс. | $T$       | 40 °C         |
| Номинальное давление                |           | PN 16 бар     |
| Входное давление макс.              | $H$       | 10 бар        |
| Максимальное рабочее давление       | $p_{max}$ | 16 бар        |

### Минимальный индекс эффективности (MEI)

|  |  |             |
|--|--|-------------|
| Минимальный индекс эффективности (MEI) |  | $\geq 0,70$ |
|--|--|-------------|

### Мотор

|                                |       |                |
|--------------------------------|-------|----------------|
| Класс изоляции                 |       | F              |
| Степень защиты                 |       | IP 55          |
| Подключение к сети             |       | 3~400 В, 50 Гц |
| Номинальный ток 3~230 В, 50 Гц | $I_N$ | 8 А            |
| Номинальный ток 3~400 В, 50 Гц | $I_N$ | 4,6 А          |

### Материалы

|                        |  |         |
|------------------------|--|---------|
| Рабочее колесо         |  | 1.4307  |
| Корпус насоса          |  | 1.4301  |
| Вал насоса             |  | 1.0503  |
| Статическое уплотнение |  | EPDM    |
| Mechanical seal        |  | Q1BE3GG |

### Данные для заказа

|            |     |              |
|------------|-----|--------------|
| Изделие    |     | Wilo         |
| Тип        |     | Helix V 1603 |
| Арт.-№     |     | 4141146      |
| Вес, прим. | $m$ | 41,0 кг      |

• = имеется, - = отсутствует

#### Указание по входному давлению

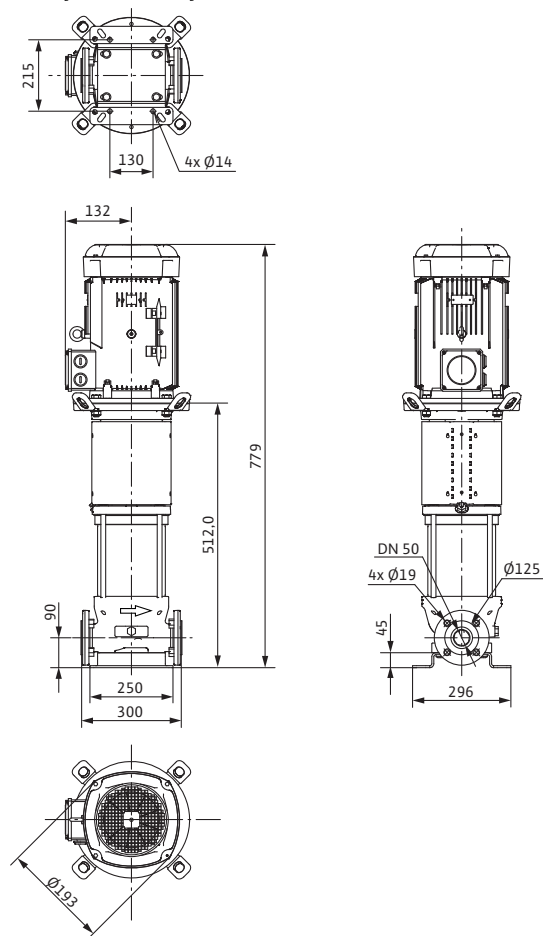
Максимальное давление на входе рассчитывается как максимальное рабочее давление системы за вычетом максимального напора насоса при  $Q = 0$ .

#### Указание по материалам

1.4307 соответствует AISI 304L, 1.4404 соответствует AISI 316L.

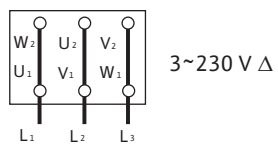
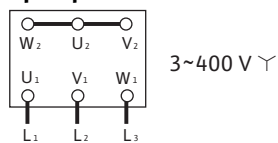
## Лист данных: Wilo-Helix V 1603-1/16/Е

### Габаритный чертеж



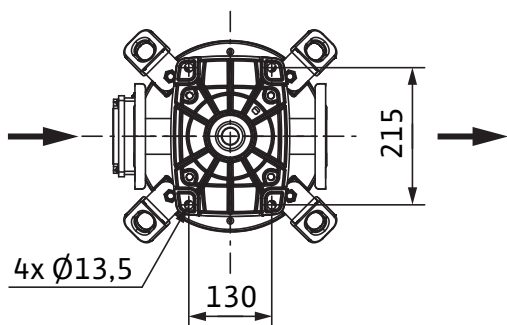
### Электropодключение

#### Трехфазный ток $\leq 4$ кВт



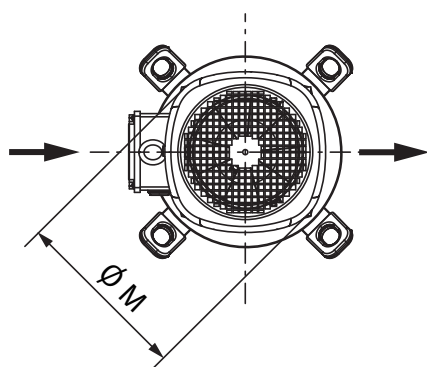
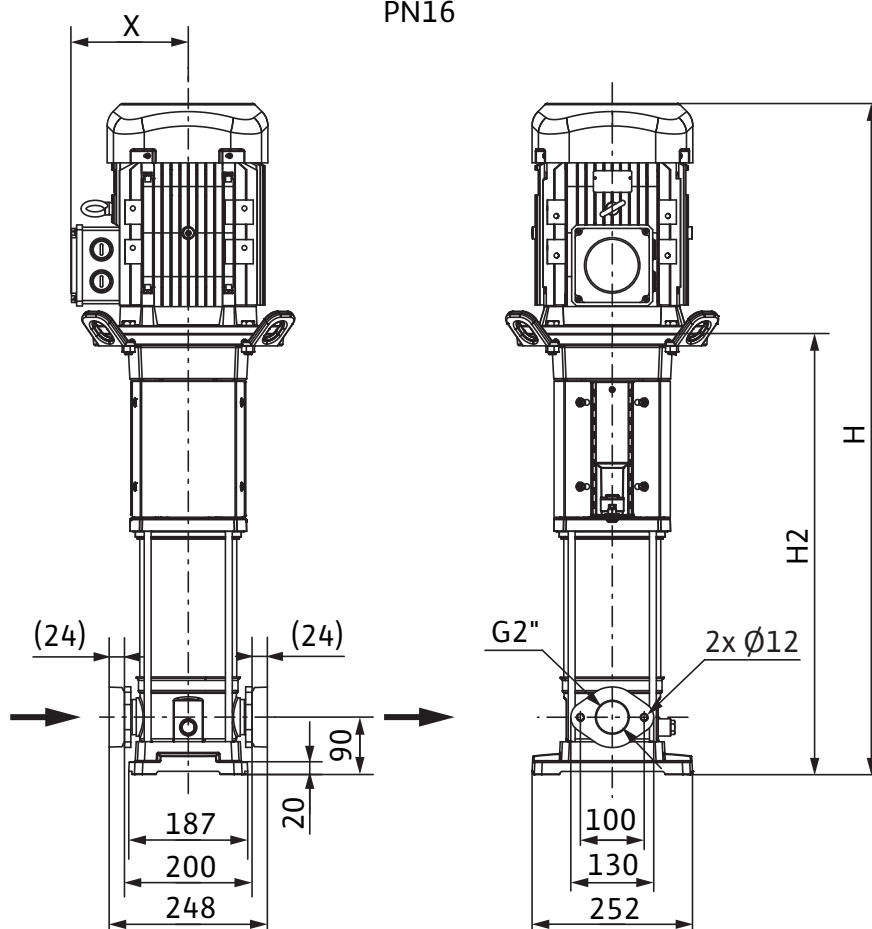
## Размеры и габаритные чертежи: Wilo-Helix V 1603-1/16/E

### Габаритный чертеж



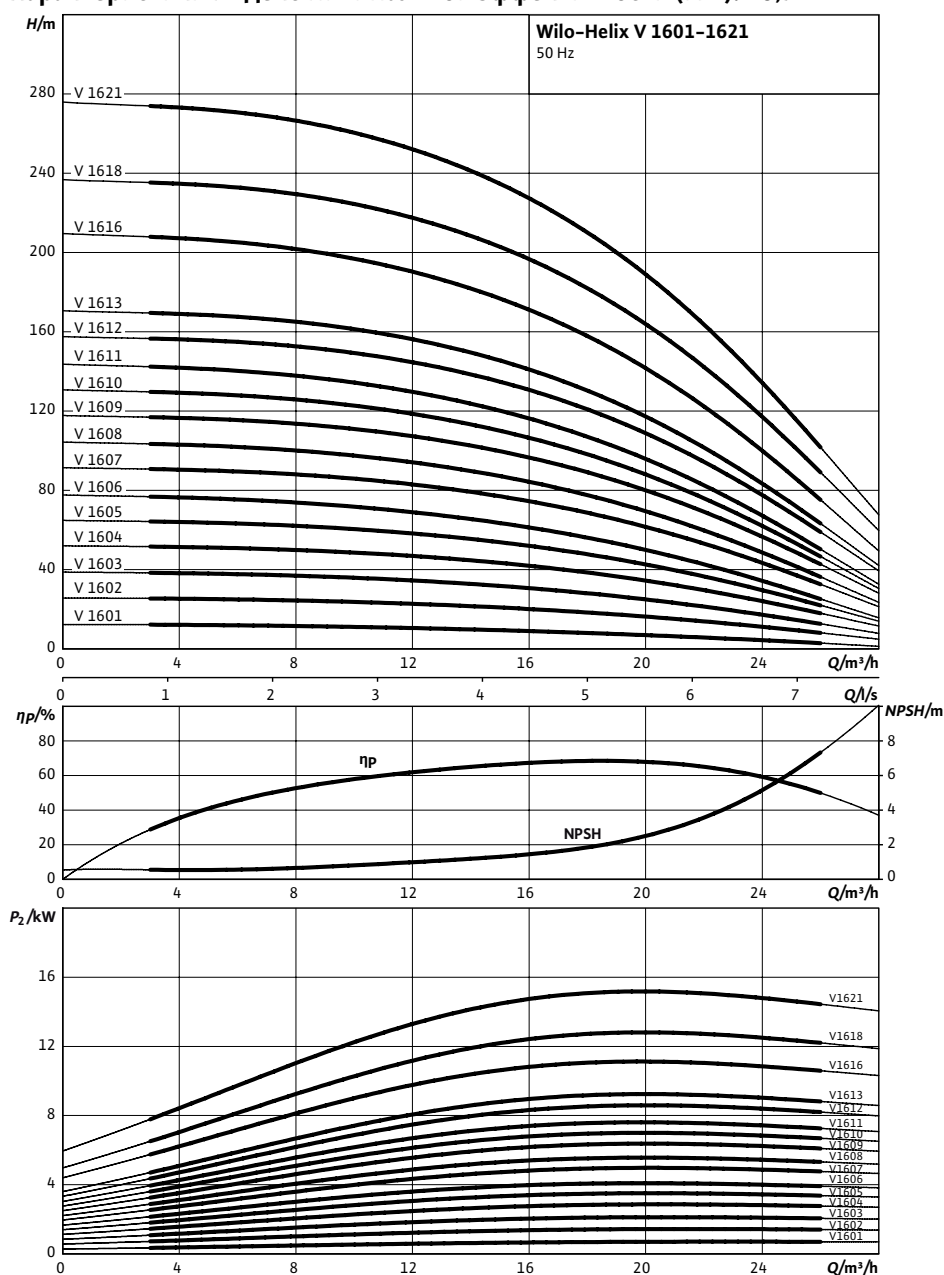
|            |                           |        |
|------------|---------------------------|--------|
| Размеры    | <i>H</i>                  | 791 мм |
| Размеры    | <i>H</i><br><i>Z</i>      | 512 мм |
| Размеры    | <i>X</i>                  | 149 мм |
| Размеры    | $\varnothing$<br><i>M</i> | 184 мм |
| Вес, прим. | <i>m</i>                  | 41 кг  |

PN16



## Характеристики: Wilo-Helix V 1603-1/16/E

Характеристики Индекс минимальной эффективности (MEI):  $\geq 0,7$



Характеристики насосов согласно ISO 9906, класс 2

**Данные для заказа: Wilo-Helix V 1603-1/16/E**

| Данные для заказа                 |                       |          |
|-----------------------------------|-----------------------|----------|
| Изделие                           | Wilo                  |          |
| Тип                               | Helix V 1603          |          |
| Арт.-№                            | 4141146               |          |
| Номер EAN                         | 4048482078502         |          |
| Группа товаров со скидкой         | PG6                   |          |
| Вес брутто                        | <i>m</i>              | 47 кг    |
| Вес, прим.                        | <i>m</i>              | 41 кг    |
| Вид упаковки                      | Картон                |          |
| Длина x Ширина x Высота (упаков.) | 779мм x 252мм x 791мм |          |
| Объем упаковки                    | <i>V</i>              | 155,28 л |
| Штук на поддон                    | 1                     |          |

## Технические характеристики: Wilo-Helix V 1603-1/16/E

### Мощность

|                                     |           |               |
|-------------------------------------|-----------|---------------|
| Температура перекачиваемой жидкости | $T$       | -30...+120 °C |
| Температура окружающей среды, макс. | $T$       | 40 °C         |
| Максимальное рабочее давление       | $p_{max}$ | 16 бар        |
| Входное давление макс.              | $H$       | 10 бар        |

### Мотор

|                |       |
|----------------|-------|
| Класс изоляции | F     |
| Степень защиты | IP 55 |

### Материалы

|                |        |
|----------------|--------|
| Рабочее колесо | 1.4307 |
| Корпус насоса  | 1.4301 |
| Вал насоса     | 1.0503 |

• = имеется, - = отсутствует

### Указание по входному давлению

Максимальное давление на входе рассчитывается как максимальное рабочее давление системы за вычетом максимального напора насоса при  $Q = 0$ .

### Указание по материалам

1.4307 соответствует AISI 304L, 1.4404 соответствует AISI 316L.

## Тексты заявок: Wilo-Helix V 1603-1/16/E

Нормальновсасывающий высокоэффективный многоступенчатый высоконапорный центробежный насос вертикального исполнения с линейными подключениями.

Рабочие колеса, ведущие колеса, ступенчатый корпус из нержавеющей стали. Вся серия Helix оснащена для простоты обслуживания удобным в обращении скользящим торцевым уплотнением (X-Seal) в картриджном исполнении и стандартным уплотнением. Сменная муфта обеспечивает быструю и простую замену скользящего торцевого уплотнения без необходимости демонтажа мотора (моторы от 7,5 кВт).

Стандартизированные моторы IE2, 3-фазные, 2-полюсные. Реле мотора предоставляется по запросу. Клеммная коробка установлена на одной линии со всасывающим патрубком; это положение можно изменить по запросу в зависимости от установочного положения. Промежуточный подшипник в гидравлике обеспечивает надежность изделия. Варианты исполнения PN16 с овальным фланцем и контрфланцами и PN25 с фланцами круглой формы DIN. Специальная встроенная транспортировочная скоба для простой установки насоса. Благодаря модульной структуре насосы Helix можно приспособить к имеющимся установкам по соответствующему запросу. Благодаря дизайну соединительного элемента, предоставляющегося по запросу в двух вариантах исполнения, обеспечивается непосредственный доступ к скользящему торцевому уплотнению. Допуск WRAS/KTW/ACS для всех деталей, находящихся в контакте с перекачиваемой средой (модель EPDM).

### Материалы

Рабочее колесо: 1.4307

Корпус насоса: 1.4301

Вал насоса: 1.0503

Статическое уплотнение: EPDM

Mechanical seal: Q1BE3GG

### Мощность

Температура перекачиваемой жидкости: -30...+120 °C

Температура окружающей среды, макс.: 40 °C

Входное давление макс.: 10 бар

### Минимальный индекс эффективности (MEI)

Минимальный индекс эффективности (MEI):  $\geq 0,70$

### Мотор

Класс изоляции: F

Степень защиты: IP 55

Подключение к сети: 3~400 В, 50 Гц

Номинальный ток 3~230 В, 50 Гц: 8 А

Номинальный ток 3~400 В, 50 Гц: 4,6 А

### Данные для заказа

Изделие: Wilo

Тип: Helix V 1603

Арт.-№: 4141146

Вес, прим.: 41,0 кг