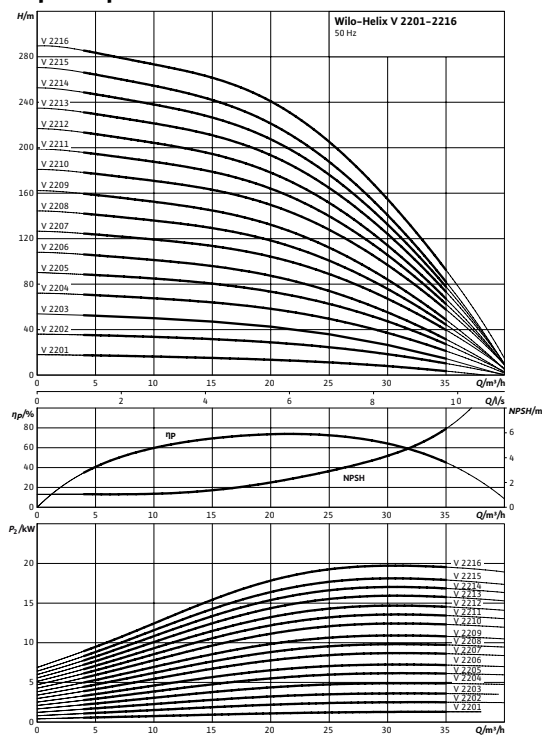


Лист данных: Wilo-Helix V 2204-2/25/V

Характеристики



Характеристики насосов согласно ISO 9906, класс 2

Мощность

Температура перекачиваемой жидкости	T	-15...+90 °C
Температура окружающей среды, макс.	T	40 °C
Номинальное давление		PN 25 бар
Входное давление макс.	H	10 бар
Максимальное рабочее давление	p_{max}	25 бар

Минимальный индекс эффективности (MEI)

Минимальный индекс эффективности (MEI)	$\geq 0,70$
--	-------------

Мотор

Класс изоляции	F
Степень защиты	IP 55
Подключение к сети	3~400 В, 50 Гц
Номинальный ток 3~400 В, 50 Гц	I_N 10,7 А

Материалы

Рабочее колесо	1.4404
Корпус насоса	1.4409
Вал насоса	1.4404/1.4462
Статическое уплотнение	FPM
Mechanical seal	U3BVGG

Данные для заказа

Изделие	Wilo
Тип	Helix V 2204
Арт.-№	4139778
Вес, прим.	m 87,0 кг

• = имеется, - = отсутствует

Указание по входному давлению

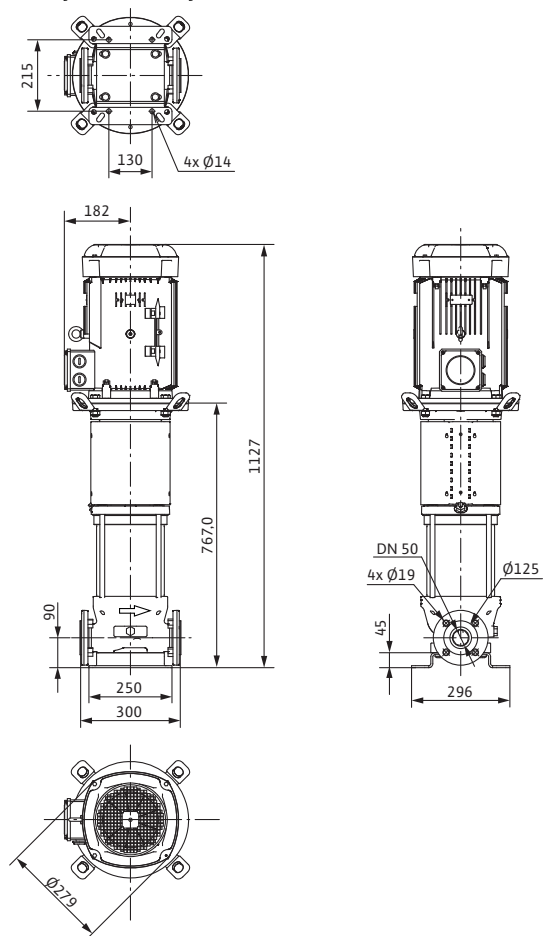
Максимальное давление на входе рассчитывается как максимальное рабочее давление системы за вычетом максимального напора насоса при $Q = 0$.

Указание по материалам

1.4307 соответствует AISI 304L, 1.4404 соответствует AISI 316L.

Лист данных: Wilo-Helix V 2204-2/25/V

Габаритный чертеж



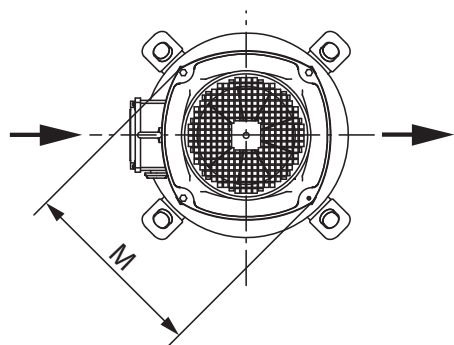
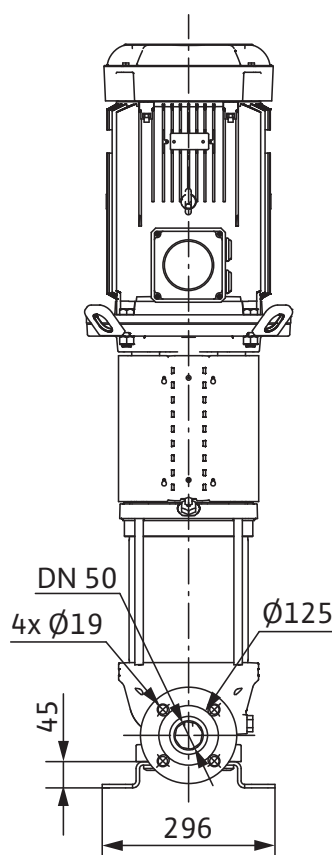
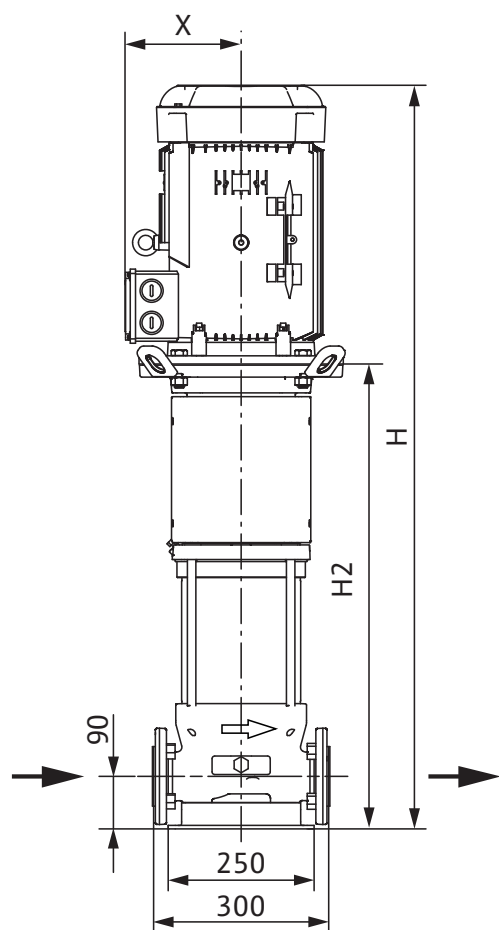
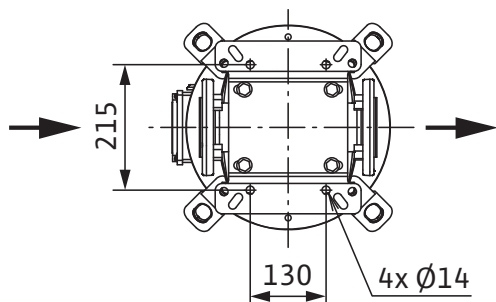
Электropодключение

Трехфазный ток $\geq 5,5$ кВт; прямой пуск Y-Δ



Размеры и габаритные чертежи: Wilo-Helix V 2204-2/25/V

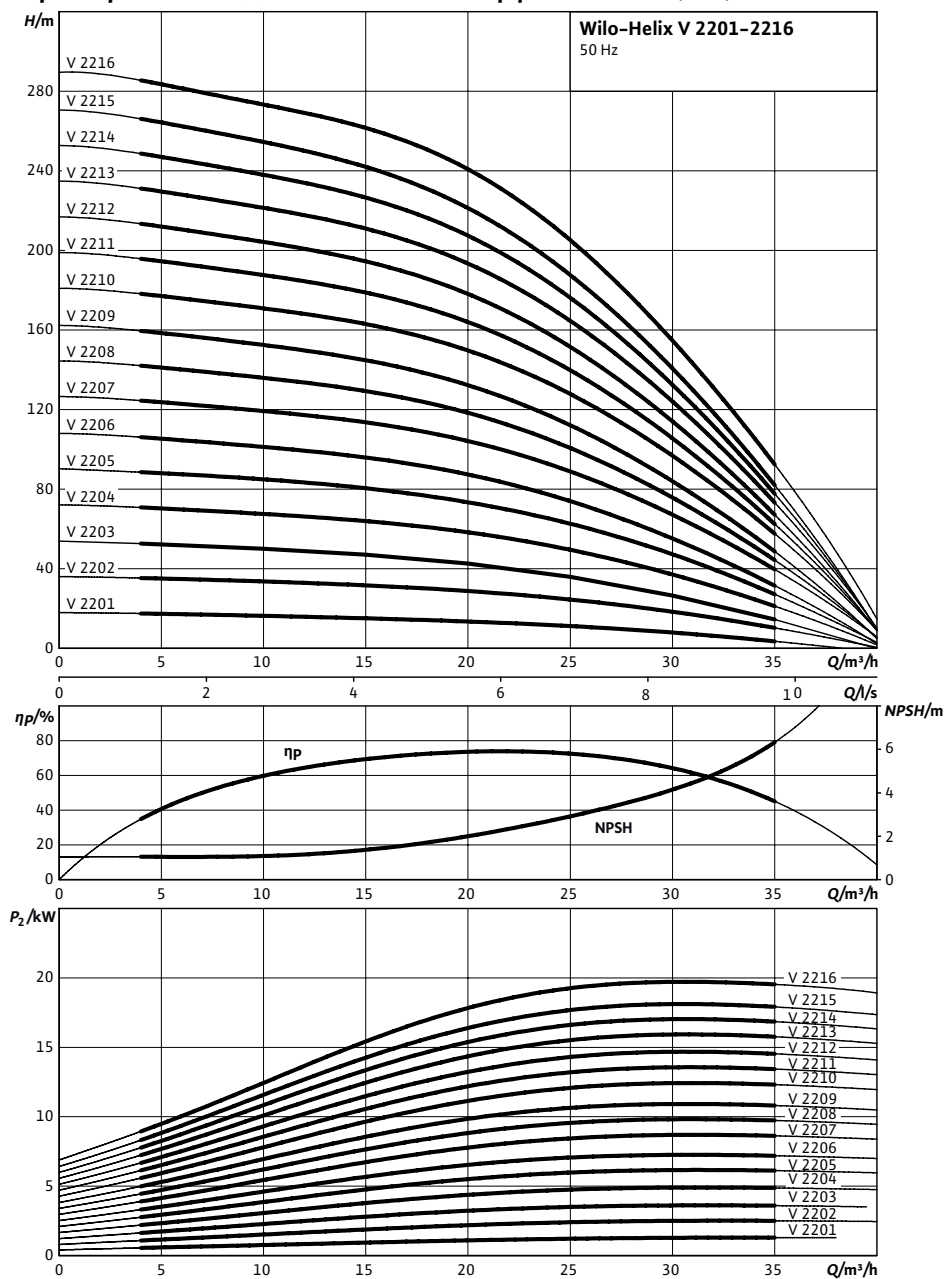
Габаритный чертеж



Размеры	<i>H</i>	978 мм
Размеры	<i>H</i> <i>Z</i>	651 мм
Размеры	<i>X</i>	160 мм
Размеры	\varnothing <i>M</i>	232 мм
Вес, прим.	<i>m</i>	87 кг

Характеристики: Wilo-Helix V 2204-2/25/V

Характеристики Индекс минимальной эффективности (MEI): $\geq 0,7$



Характеристики насосов согласно ISO 9906, класс 2

Данные для заказа: Wilo-Helix V 2204-2/25/V

Данные для заказа		
Изделие	Wilo	
Тип	Helix V 2204	
Арт.-№	4139778	
Номер EAN	4048482073972	
Группа товаров со скидкой	PG6	
Вес брутто	<i>m</i>	109 кг
Вес, прим.	<i>m</i>	87 кг
Вид упаковки	Одноразовый поддон	
Длина x Ширина x Высота (упаков.)	300мм x 296мм x 978мм	
Объем упаковки	<i>V</i>	86,85 л
Штук на поддон	1	

Технические характеристики: Wilo-Helix V 2204-2/25/V

Мощность

Температура перекачиваемой жидкости	T	-15...+90 °C
Температура окружающей среды, макс.	T	40 °C
Максимальное рабочее давление	p_{max}	25 бар
Входное давление макс.	H	10 бар

Мотор

Класс изоляции	F
Степень защиты	IP 55

Материалы

Рабочее колесо	1.4404
Корпус насоса	1.4409
Вал насоса	1.4404/1.4462

• = имеется, - = отсутствует

Указание по входному давлению

Максимальное давление на входе рассчитывается как максимальное рабочее давление системы за вычетом максимального напора насоса при $Q = 0$.

Указание по материалам

1.4307 соответствует AISI 304L, 1.4404 соответствует AISI 316L.

Тексты заявок: Wilo-Helix V 2204-2/25/V

Нормально всасывающий высокоэффективный многоступенчатый высоконапорный центробежный насос вертикального исполнения с линейными подключениями.

Ступенчатый корпус, рабочие колеса и ведущие колеса изготовлены из нержавеющей стали. Вся серия Helix оснащена удобным для пользователя скользящим торцевым уплотнением (X-Seal) в картриджном исполнении и стандартным уплотнением для простого обслуживания. Сменная муфта обеспечивает быструю и простую замену скользящего торцевого уплотнения без демонтажа мотора (моторы мощностью от 7,5 кВт). Стандартизированные моторы IE2, 3-фазные, 2-полюсные. Реле мотора предоставляется по запросу. Клеммная коробка установлена на одной линии со всасывающим патрубком; это положение можно изменить по запросу в зависимости от установочного положения. Промежуточный подшипник в гидравлике обеспечивает надежность продукта. Варианты исполнения PN16 и PN25 со свободными фланцами круглой формы согласно стандартам ISO 2531 и ISO 7005. Особая встроенная транспортировочная скоба для простой установки насоса. Благодаря модульной структуре насосы Helix можно приспособить к имеющимся установкам по соответствующему запросу. Благодаря дизайну соединительного элемента, предоставляющегося по запросу в двух вариантах исполнения, обеспечивается непосредственный доступ к скользящему торцевому уплотнению. Допуск WRAS/ACS для всех деталей, находящихся в контакте с перекачиваемой средой (модель EPDM).

Материалы

Рабочее колесо: 1.4404

Корпус насоса: 1.4409

Вал насоса: 1.4404/1.4462

Статическое уплотнение: FPM

Mechanical seal: U3BVGG

Мощность

Температура перекачиваемой жидкости: -15...+90 °C

Температура окружающей среды, макс.: 40 °C

Входное давление макс.: 10 бар

Минимальный индекс эффективности (MEI)

Минимальный индекс эффективности (MEI): $\geq 0,70$

Мотор

Класс изоляции: F

Степень защиты: IP 55

Подключение к сети: 3~400 В, 50 Гц

Номинальный ток 3~400 В, 50 Гц: 10,7 А

Данные для заказа

Изделие: Wilo

Тип: Helix V 2204

Арт.-№: 4139778

Вес, прим.: 87,0 кг