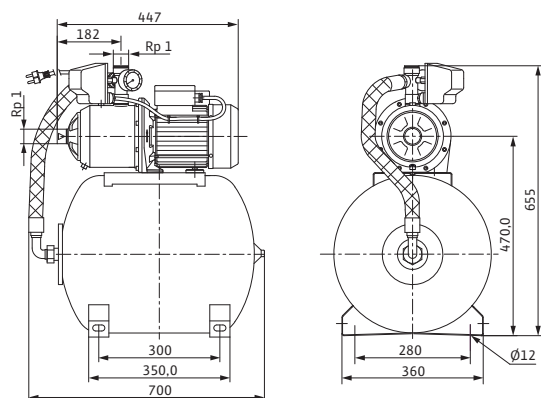
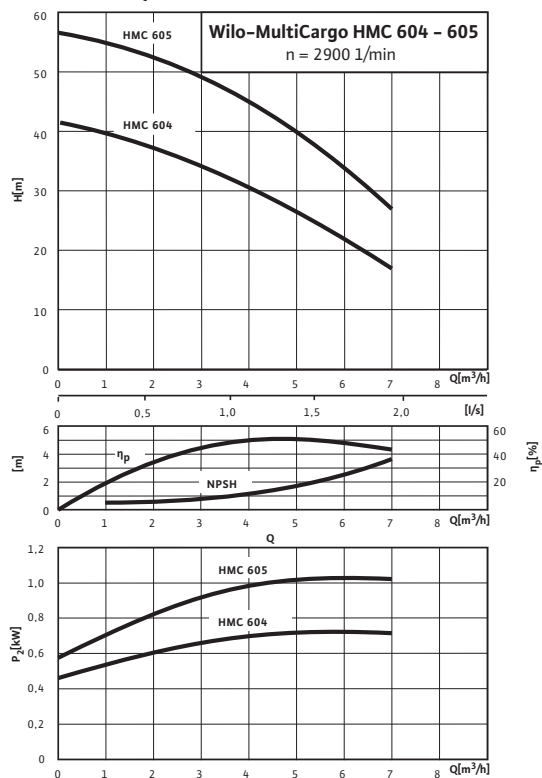


Лист данных: Wilo-MultiCargo HMC 605 (1~230 В)

Характеристики

$n = 2900$ об/мин



Допустимая перекачиваемая среда (другие среды по запросу)

Чистая вода без осаждающихся веществ	•
Бытовая, холодная, охлаждающая, дождевая вода	•

Мощность

Высота всасывания, макс.	H	8 М
Входное давление макс.	H	4 бар
Температура перекачиваемой жидкости	T	+5...+35 °C
Температура окружающей среды, макс.	T	40 °C
Стандартное исполнение для рабочего давления	$p_{\text{макс}}$	8 бар
Частота вращения	n	2900 об/мин

Мотор/электроника

Степень защиты	IP 54
Класс изоляции	F
Резьбовой ввод для кабеля	1xM20 PG
Потребляемая мощность	P_1 2 кВт
Подключение к сети	1~230 В, 50 Гц

Подсоединения к трубопроводу

Номинальный внутренний диаметр для подсоединения, с напорной стороны	Rp 1
Номинальный внутренний диаметр для подсоединения, на стороне всасывания	Rp 1

Материалы

Корпус насоса	1.4301
Рабочее колесо	Noryl
Вал насоса	1.4404
Скользящее торцевое уплотнение	графит/керамика
Секции	Noryl
Диффузор/Инжектор	–
Уплотнение	NBR

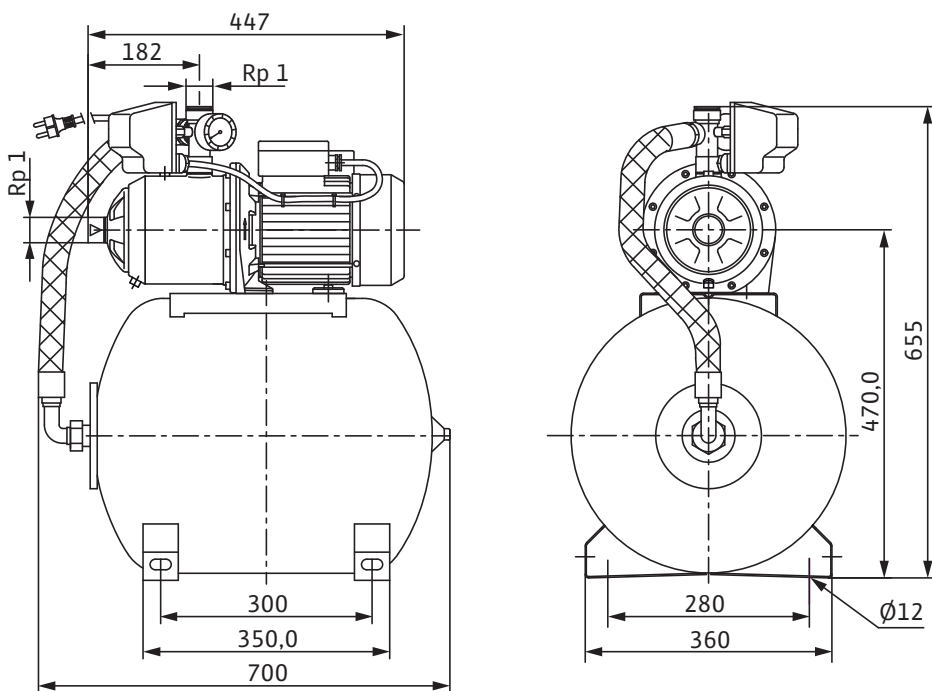
Данные для заказа

Изделие	Wilo
Тип	HMC 605

Лист данных: Wilo-MultiCargo HMC 605 (1~230 В)

Арт.-№		2511907
Вес, прим.	<i>m</i>	29 кг

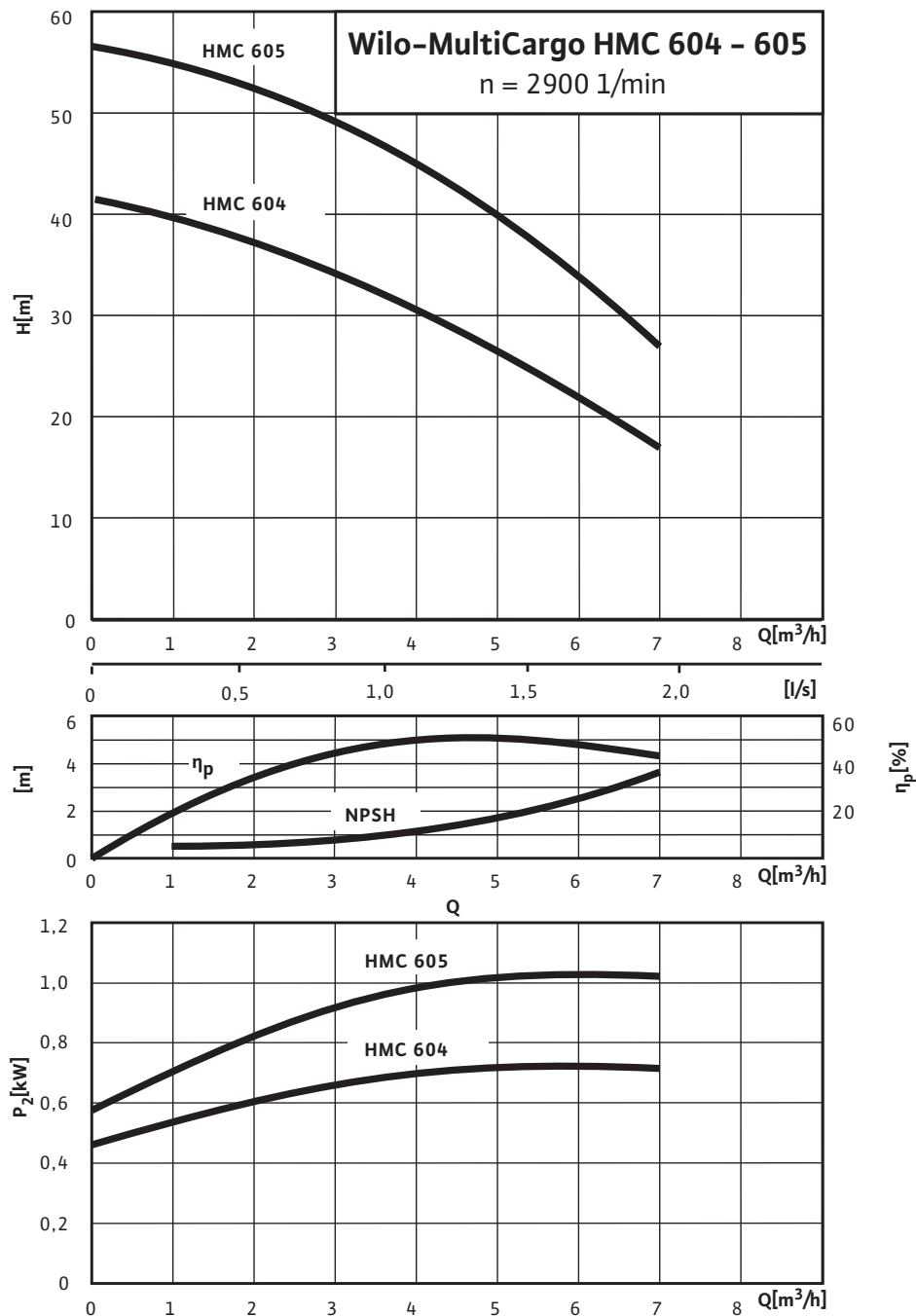
Размеры и габаритные чертежи: Wilo-MultiCargo HMC 605 (1~230 В)



Характеристики: Wilo-MultiCargo HMC 605 (1~230 В)

Характеристики

$n = 2900$ об/мин



Тексты заявок: Wilo-MultiCargo НМС 605 (1~230 В)

Установка с центробежным насосом в компактном исполнении с горизонтальным всасывающим и вертикальным напорным штуцером, которая состоит из следующих компонентов: самовсасывающий многоступенчатый горизонтальный высоконапорный центробежный насос с низким уровнем шума со сквозным насосным валом мотора и не зависящим от направления вращения скользящим торцевым уплотнением. Напрямую присоединенный фланцами однофазный или трехфазный мотор со встроенным термическим защитным выключателем и конденсатором в исполнении для однофазного тока. Система управления насосом с управляющим агрегатом и мембранным напорным баком емкостью 50 л, манометрическим выключателем и манометром (0–6 бар).

Гидравлический всасывающий тракт нового типа, особенно подходящий для использования дождевой воды из цистерн и глубоко расположенных резервуаров. Все детали, находящиеся в контакте с перекачиваемой средой, не подвержены коррозии. Насосная установка предварительно установлена в готовом к подключению виде и подключается с помощью кабеля длиной 3 м и сетевого штекера. В исполнении для трехфазного тока подключение выполняется через клеммную коробку.

Материалы

Корпус насоса: 1.4301

Рабочее колесо: Noryl

Вал насоса: 1.4404

Скользящее торцевое уплотнение: графит/керамика

Секции: Noryl

Диффузор/Инжектор: –

Уплотнение: NBR

Допустимая перекачиваемая среда (другие среды по запросу)

Чистая вода без осаждающихся веществ: •

Бытовая, холодная, охлаждающая, дождевая вода: •

Дождевая вода: –

Мощность

Высота всасывания, макс.: 8 М

Входное давление макс.: 4 бар

Температура перекачиваемой жидкости: +5...+35 °С

Температура окружающей среды, макс.: 40 °С

Стандартное исполнение для рабочего давления: 8 бар

Подключение к сети 1~, стандартное исполнение: 230 В

Подключение к сети 3~, стандартное исполнение: –

Частота сети: 50 Гц

Частота вращения: 2900 об/мин

Мотор/электроника

Степень защиты: IP 54

Класс изоляции: F

Резьбовой ввод для кабеля: 1xM20 PG

Потребляемая мощность: 1510 Вт

Подсоединения к трубопроводу

Номинальный внутренний диаметр для подсоединения, с напорной стороны: Rp 1

Тексты заявок: Wilo-MultiCargo НМС 605 (1~230 В)

Номинальный внутренний диаметр для подключения, на стороне всасывания: Rp 1

Данные для заказа

Вес, прим.: 29 кг

Тип: НМС 605

Арт.-№: 2511907