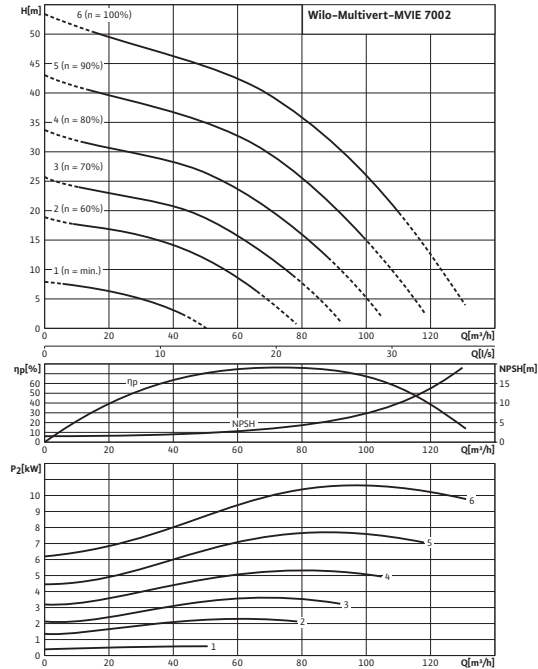


## Лист данных: Wilo-Multivert MVIE 7002/2 (3~400 В, EPDM, )

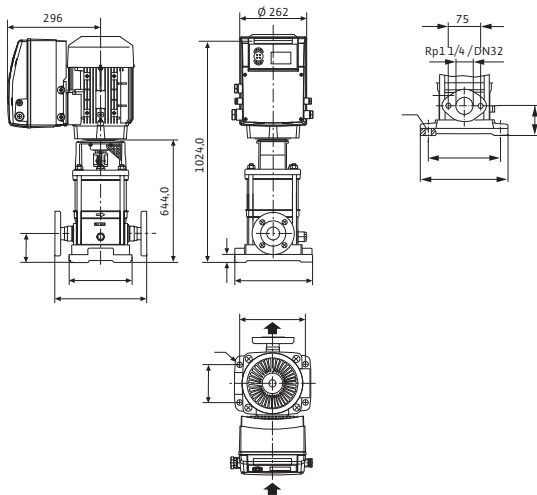
### Характеристики

#### 3~400 В



Характеристики насосов согласно ISO 9906, класс 2

### Габаритный чертеж



### Мощность

|                                     |           |               |
|-------------------------------------|-----------|---------------|
| Температура перекачиваемой жидкости | $T$       | -15...+120 °C |
| Температура окружающей среды, макс. | $T$       | 50 °C         |
| Номинальное давление                |           | PN 16 бар     |
| Входное давление макс.              | $H$       | 10 бар        |
| Максимальное рабочее давление       | $p_{max}$ | 16 бар        |

### Мотор

|                                |       |                   |
|--------------------------------|-------|-------------------|
| Класс изоляции                 |       | F                 |
| Степень защиты                 |       | IP 55             |
| Подключение к сети             |       | 3~400 V, 50/60 Hz |
| Номинальный ток 3~400 В, 50 Гц | $I_N$ | 15 A              |

### Материалы

|                        |  |                              |
|------------------------|--|------------------------------|
| Рабочее колесо         |  | 1.4301                       |
| Корпус насоса          |  | EN-GJL-250 (с покрытием KTL) |
| Вал насоса             |  | 1.4057                       |
| Статическое уплотнение |  | EPDM                         |
| Mechanical seal        |  | U3BE3GG                      |

### Данные для заказа

|            |     |             |
|------------|-----|-------------|
| Изделие    |     | Wilo        |
| Тип        |     | MVIE 7002/2 |
| Арт.-№     |     | 4122318     |
| Вес, прим. | $m$ | 141,9 кг    |

• = имеется, - = отсутствует

#### Указание по входному давлению

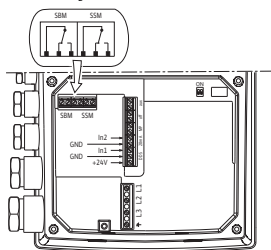
Максимальное давление на входе рассчитывается как максимальное рабочее давление системы за вычетом максимального напора насоса при  $Q = 0$ .

#### Указание по материалам

1.4301 соответствует AISI 304L, 1.4404 соответствует AISI 316L.

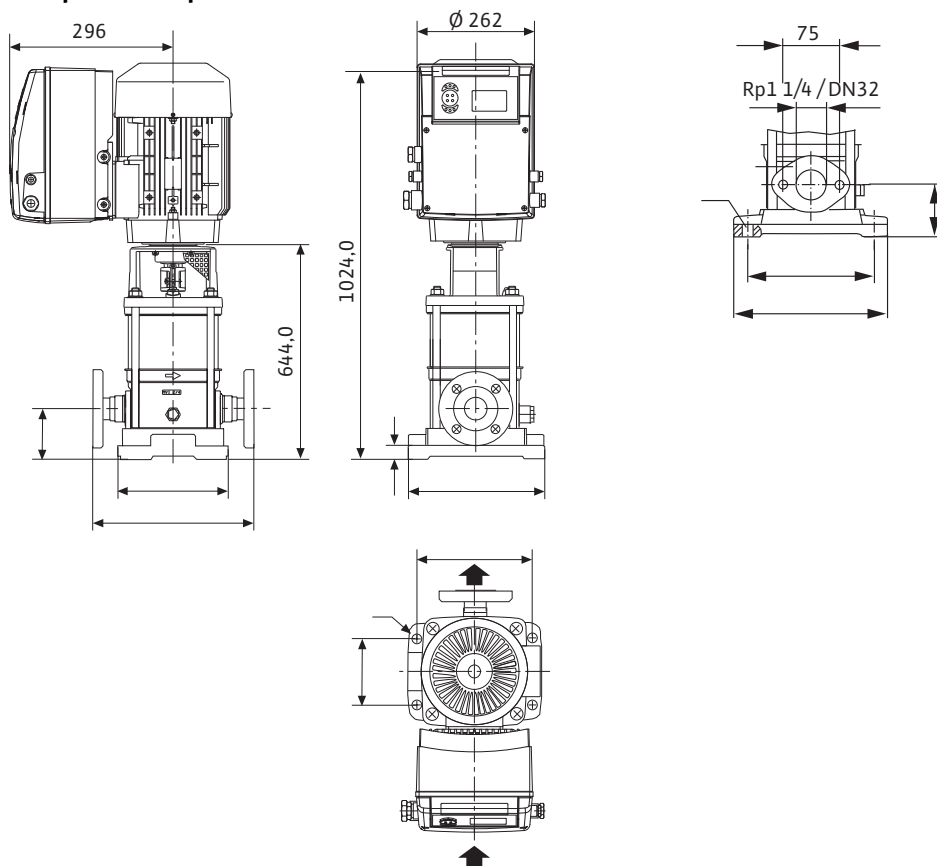
## Лист данных: Wilo-Multivert MVIE 7002/2 (3~400 В, EPDM, )

### Электроподключение



Размеры и габаритные чертежи: Wilo-Multivert MVIE 7002/2 (3~400 В, EPDM, )

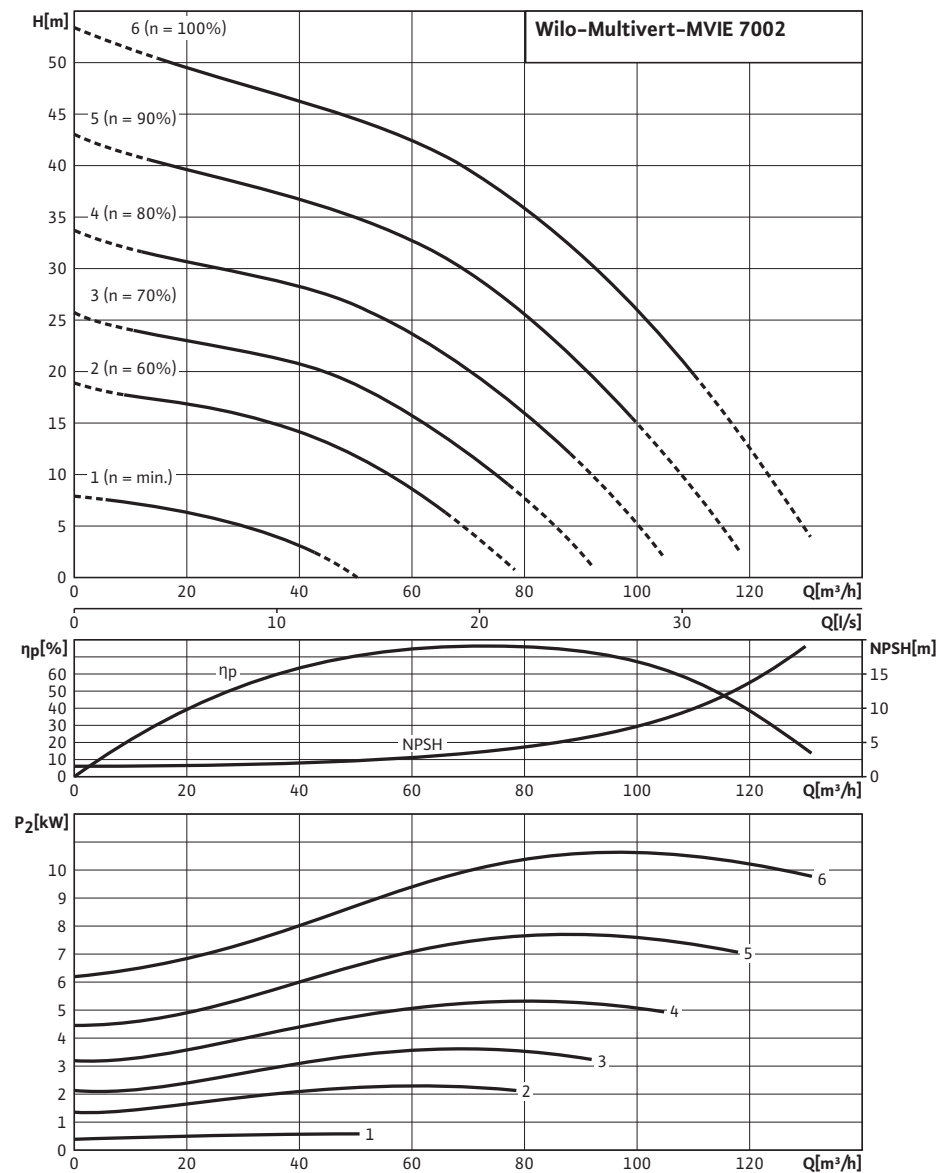
Габаритный чертеж



## Характеристики: Wilo-Multivert MVIE 7002/2 (3~400 В, EPDM, )

### Характеристики

#### 3~400 В



Характеристики насосов согласно ISO 9906, класс 2

**Данные для заказа: Wilo-Multivert MVIE 7002/2 (3~400 В, EPDM, )**

| Данные для заказа                 |                        |         |
|-----------------------------------|------------------------|---------|
| Изделие                           | Wilo                   |         |
| Тип                               | MVIE 7002/2            |         |
| Арт.-№                            | 4122318                |         |
| Номер EAN                         | 4048482030838          |         |
| Группа товаров со скидкой         | PG6                    |         |
| Вес брутто                        | <i>m</i>               | 157 кг  |
| Вес, прим.                        | <i>m</i>               | 142 кг  |
| Вид упаковки                      | Одноразовый поддон     |         |
| Длина x Ширина x Высота (упаков.) | 1650мм x 650мм x 920мм |         |
| Объем упаковки                    | <i>V</i>               | 986,7 л |
| Штук на поддон                    | 1                      |         |

## Тексты заявок: Wilo-Multivert MVIE 7002/2 (3~400 В, EPDM, )

Многоступенчатый нормальновсасывающий вертикальный высоконапорный центробежный насос линейного типа со встроенным частотным преобразователем с воздушным охлаждением. Секции, рабочие и ведущие колеса из нержавеющей стали. Скользящее торцевое уплотнение с произвольным направлением вращения.

Исполнение PN16 с овальным фланцем с контрфланцем, PN25 с фланцами круглой формы DIN или PN16 и PN25 с фланцами круглой формы DIN в зависимости от размера насоса, допуск KTW/ACS/WRAS для всех используемых деталей (модель EPDM).

Мотор и валы насоса соединены друг с другом с помощью продольновертной муфты. Отдельный подшипник качения соединительного элемента для полного восприятия осевого усилия гидравлики. Мотор стандарта IEC уровня IE2, 3-фазный, 2-полюсный, со встроенным частотным преобразователем с воздушным охлаждением. Частотный преобразователь с плавной регулировкой частоты вращения от 17 до макс. 60 Гц (частота вращения мотора от 1000 до 3600 об/мин).

Регулирование частоты вращения:

- «Регулирование частоты вращения»: вручную с помощью красной кнопки или внешних сигналов
- «Постоянный перепад давления»: регулирование давления с помощью датчика давления, установка заданного значения с помощью красной кнопки или внешних сигналов
- «Регулирование PID»: регулирование других величин (температура, расход и т. д.) с помощью датчика, установка заданного значения с помощью красной кнопки или внешних сигналов

Защита (сообщение об ошибке появится на экране): защита от перегрузки, определение отсутствия воды, повышенное/пониженное сетевое напряжение, высокая температура окружающей среды, отсутствие фазы, блокировка насоса, короткое замыкание.

### Входной:

In1 : Вход сигнала датчика 4–20 мА, 0–10 В, 0–20 мА или 2–10 В

In2 : Вход заданного значения 0–20 мА, 0–10 В, 4–20 мА или 2–10 В

### Выходной:

Имеется выход напряжения +24 В с макс. нагрузочной способностью контактов 50 мА. Беспотенциальная обобщенная сигнализация неисправности и рабочего состояния, красная светодиодная лампа для определения ошибок. Простое управление и конфигурация с помощью красной кнопки с функцией блокировки и экрана. Внешнее ВКЛ./ВЫКЛ. ИК-связь, разъем для Wilo IF-модуля Modbus, BACnet, CAN, PLR, LON для связи с автоматизированной системой управления зданием (вставной IF-модуль в качестве опции).

### Материалы

Рабочее колесо: 1.4301

Корпус насоса: EN-GJL-250 (с покрытием KTL)

Вал насоса: 1.4057

Статическое уплотнение: EPDM

Mechanical seal: U3BE3GG

### Мощность

Температура перекачиваемой жидкости: -15...+120 °C

Температура окружающей среды, макс.: 50 °C

Рабочее давление: 16/25 bar

Входное давление макс.: 10 бар

### Мотор

Класс изоляции: F

Степень защиты: IP 55

Подключение к сети: 3~400 В, 50/60 Hz

Номинальный ток 3~400 В, 50 Гц: 15 А

### Данные для заказа

Изделие: Wilo

**Тексты заявок: Wilo-Multivert MVIE 7002/2 (3~400 В, EPDM, )**

Тип: MVIE 7002/2

Арт.-№: 4122318

Вес, прим.: 141,9 кг